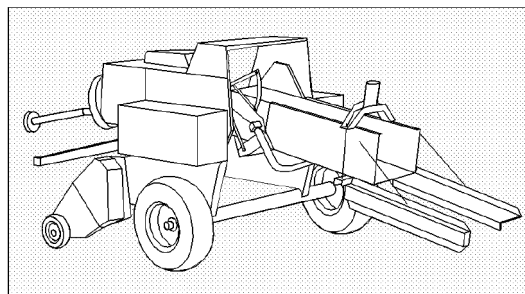


# **MF 139SB**

**→ -50101**



1637356M4

(1)

05/04

---

**MASSEY FERGUSON**

---

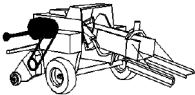
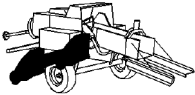

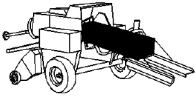
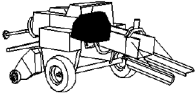
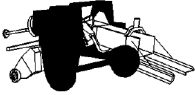
---

---



PAGE

PAGE

|      |   |    |
|------|---|----|
| BA14 | <br>TRANSMISSION<br>TRANSMISSION<br>GETRIEBE<br>TRANSMISSIONE<br>TRANSMISSION   | 10 |
| BA15 | <br>PICK-UP<br>PICK-UP<br>AUFSAMMELTROMMEL<br>RACCOGLITORE<br>RECOGEDOR   | 20 |
| BA20 | <br>ELECTRICAL<br>ELECTRICITE<br>ELEKTRIZITAT<br>ELETTRICITA<br>ELECTRICIDAD  | 30 |
| BA16 | <br>CHARGE AND PLUNGER<br>ALIMENTATION<br>ZUBRINGER<br>ALIMENTATORE<br>ALIMENTACIONE  | 40 |
| BA17 | <br>KNOTTER<br>NOUEUR<br>BINDER<br>LEGATORE<br>ANUDADORA   | 50 |
| BA18 | <br>MAINFRAME WHEELS AND SHIELD ASSEMBLIES<br>BATI ROUES ET GARANTS<br>RAHMEN RAEDER UND SCHUTZBLECHE<br>TELAIO RUOTE DIFESA<br>BASTIDOR RUEDAS PROTECCIONE | 60 |

|      |  |    |
|------|--|----|
| BA19 | <br>ACCESSORIES AND DECALS<br>ACCESSOIRES ET DECALCOMANIES<br>ZUBEHOER UND AUFKLEBER<br>ACCESSORIES E DECALCOMANIES<br>ACCESORIOS Y CALLOMANIES | 70 |
|------|--|----|

**CONTENTS**

**SECTION ONE**

- GENERAL INFORMATION
- SYMBOLS
- GROUP INDEX ALPHA.
- RECOMMENDED STOCKING PARTS
- MARKETING KEY PARTS INDEX
- CHANGES AFTER PREVIOUS PUBLICATION INDEX
- NUMERICAL PART NUMBER INDEX

**SECTION TWO**

- ILLUSTRATIONS WITH REFERENCES
- PART NUMBER REFERENCE LISTS

**SOMMAIRE**

**SECTION UNE**

- INFORMATIONS GENERALES
- SYMBOLES
- GROUPES DE MONTAGE
- PIECES DONT LE STOCKAGE EST RECOMMANDE
- PIECES DE VENTES COURANTES
- CHANGEMENT DEPUIS LA DERNIERE EDITION
- INDEX NUMERIQUE PIECES

**SECTION DEUX**

- ILLUSTRATIONS AVEC REFERENCES
- LISTES DES NUMEROS DE REFERENCE DES PIECES

**INHALT**

**ABSCHNITTEINS**

- ALLGEMEINE HINWEISE
- SYMBOLE
- GRUPPENVERZEICHNIS
- LAGERVOSCHLAGSTEILE
- SCHWERPUNKTEILE MARKETING
- AENDERUNG GEGENEUBER VORIGER AUSGABE
- NUMMERN - INDEX

**ABSCHNITT ZWEI**

- ABBILDUNGEN MIT POSITIONS NUMMERN
- TEXTSEITEN MIT TEILNUMMERN

**CONTENUTO**

**SEZIONE PRIMA**

- INFORMAZIONI GENERALI
- SIMBOLI
- GRUPPO INDICE
- PEZZI CHE RECCOMANDIANO DI TENERE A MAGAZZINO
- PEZZI ESSENZIALI PER IL MARKETING
- VARIAZIONE RISPETTO ALL ULTIMA EMISSIONE
- INDICE NUMERICO

**SEZIONE SECONDA**

- ILLUSTRAZIONI CON REFERIMENTI
- ELENCO DEI PARTICOLARI RICAMBIO

**SUMARIO**

**SECCION PRIMERA**





- INFORMATION GENERAL
- SIMBOLOS
- GROUPOS DE MONTAJE
- RECAMBIO QUE SE RECOMIENDA MANTENER EN STOCK
- RECAMBIO SELECCIONADO POR MARKETING COMO PIEZAS CLAVE
- MOD. DESDE LA ULTIMA EDICION
- INDICE NUMERICO

**SECCION SEGUNDA**

- DJBUJOS CON REFERENCIAS
- LISTAS CON LOS NUMEROS DE REFERENCIA

**I PART NUMBER REFERENCE LIST**

**( 1 ) EXAMPLE**

| A | B | C                | D | E   | F | G            | H                             | J                            |
|---|---|------------------|---|---|---|--------------|-------------------------------|------------------------------|
|   |   |                  |   |   |   |              | K                             | L                            |
| 1 |   | <b>161168M4</b>  | 1 |   | 1 | DIFFERENTIAL | DIFFERENTIEL<br>DIFFERENZIALE | DIFFERENTIAL<br>DIFFERENCIAL |
| 2 |   | <b>3619014M1</b> | 2 |   | 1 | KIT          | JEU<br>IL GRUPPO              | REPARATURSATZ<br>JUEGO       |
| 3 |   |                  | 2 |  REF.2   | 1 | CROWNWHEEL   | COURONNE<br>CORONA            | TELLERRAD<br>CORONA          |
| 4 |   |                  | 2 |  REF.2   | 1 | PINION       | PIGNON<br>PIGNONE             | ZAHNRAD<br>PINON             |
| 5 | * | <b>3617401M5</b> | 2 |  1234567 | 1 | BOLT         | BOULON<br>BULLONE             | SCHRAUBE<br>PERNO            |
| 6 | * | <b>3617352M3</b> | 2 |  1234567 | 1 | BOLT         | BOULON<br>BULLONE             | SCHRAUBE<br>PERNO            |

**( 2 ) EXPLANATION**

- COL. A ILLUSTRATION REFERENCE NUMBER
- COL. B AN ASTERISK INDICATES A CHANGE SINCE LAST PRINT
- COL. C PART NUMBER (SEE PARAGRAPH 2)
- COL. D ITEM ALSO A COMPONENT OF AN ASSEMBLY. SEE ASSEMBLY ILLUSTRATION NUMBER INDICATED
- COL. E COMMENT (SEE SYMBOLS AND NOTES)
- COL. F QUANTITY REQUIRED (SEE NOTES BELOW)
- COL. G.H.J.K.L DESCRIPTION LANGUAGE FORMAT : ENGLISH, FRENCH, GERMAN, ITALIAN, SPANISH

**II PART NUMBER IDENTIFICATION**

- 161168M4** = RECOMMENDED STOCKING PARTS AND MARKETING KEY PARTS
- 3619014M1** = RECOMMENDED STOCKING PARTS
- 3617401M5** = MARKETING KEY PARTS INDEX
- 3617352M3** = PART WITHOUT SPECIFIC MARKS

**( 3 ) SPECIAL NOTES**

THE QUANTITY SHOWN IN COLUMN 'F' IS THE QUANTITY REQUIRED FOR THE PARTICULAR APPLICATION THAT IS ILLUSTRATED. WHERE THESE PARTS ARE COMPONENTS OF AN ASSEMBLY THIS REFERS TO THE QUANTITY IN ONE ASSEMBLY OR SUB-ASSEMBLY. FOR PARTS SUCH AS SHIMS, WASHERS, ETC. AN 'X' IN THE QUANTITY COLUMN MEANS "QUANTITY AS REQUIRED"

THE PARTS BOOK NUMBER, ISSUE NUMBER AND DATE ARE SHOWN IN THE LOWER RIGHT HAND CORNER OF THE ILLUSTRATED PAGE. THE ISSUE NUMBER IS PRINTED IN BRACKETS

**RECOMMENDED STOCKING PARTS**



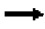

THE INDEX OF THESE PARTS INCLUDES A COLUMN QTY REPORTING THE QUANTITY USED FOR EACH PART IN THE RELEVANT FITTING.

**SAFETY NOTE**

WHEN ORDERING REPLACEMENT PARTS TO WHICH SAFETY DECALS WERE ORIGINALLY ATTACHED THE APPROPRIATE SAFETY DECALS MUST BE ORDERED AND FITTED.

**I LISTES DES NUMEROS DE REFERENCE DES PIECES**

( 1 ) EXEMPLE

| A | B | C                | D | E   | F | G            | H                             | J                            |
|---|---|------------------|---|---|---|--------------|-------------------------------|------------------------------|
|   |   |                  |   |   |   |              | K                             | L                            |
| 1 |   | <i>161168M4</i>  | 1 |   | 1 | DIFFERENTIAL | DIFFERENTIAL<br>DIFFERENZIALE | DIFFERENTIAL<br>DIFFERENCIAL |
| 2 |   | <i>3619014M1</i> | 2 |   | 1 | KIT          | JEU<br>IL GRUPPO              | REPARATURSATZ<br>JUEGO       |
| 3 |   |                  | 2 |  REF.2   | 1 | CROWNWHEEL   | COURONNE<br>CORONA            | TELLERRAD<br>CORONA          |
| 4 |   |                  | 2 |  REF.2   | 1 | PINION       | PIGNON<br>PIGNONE             | ZAHNRAD<br>PINON             |
| 5 | * | <b>3617401M5</b> | 2 |  1234567 | 1 | BOLT         | BOULON<br>BULLONE             | SCHRAUBE<br>PERNO            |
| 6 | * | <i>3617352M3</i> | 2 |  1234567 | 1 | BOLT         | BOULON<br>BULLONE             | SCHRAUBE<br>PERNO            |

( 2 ) EXPLICATIONS

- COL. A NUMERO DE REFERENCE DE L'ILLUSTRATION
- COL. B UN ASTERISQUE INDIQUE UN CHANGEMENT DEPUIS LA DERNIERE EDITION
- COL. C NUMERO DE PIECE (VOIR PARAGRAPHE 2)
- COL. D PIECE COMPRISE DANS L'ENSEMBLE DONT LE NUMERO DE REFERENCE DE L'ILLUSTRATION EST INDIQUE
- COL. E REMARQUE (VOIR SYMBOLES ET NOTES)
- COL. F QUANTITE (VOIR NOTE CI-DESSOUS)
- COL. G.H.J.K.L DESIGNATION ORDRE DES LANGUES ANGLAIS, FRANCAIS, ALLEMAND, ITALIEN, ESPAGNOL

**II IDENTIFICATION DES NUMEROS DE PIECES**

- 161168M4* = PIECES DONT LE STOCKAGE EST RECOMMANDE ET PIECES DE VENTES COURANTES
- 3619014M1* = PIECES DONT LE STOCKAGE EST RECOMMANDE
- 3617401M5** = PIECES DE VENTES COURANTES
- 3617352M3* = PIECES SANS SIGNIFICATION PARTICULIERE

( 3 ) NOTES SPECIALES

LA QUANTITE INDIQUEE DANS LA COLONNE 'F' EST CELLE APPLICABLE A L'ENSEMBLE ILLUSTRÉ SUR LA PAGE ADJACENTE, LE NOMBRE INDIQUE DONC LA QUANTITE DANS L'ENSEMBLE OU SOUS-ENSEMBLE ET NON POUR LA MACHINE COMPLETE.  
 POUR DES PIECES TELLES QUE CALES D'ÉPAISSEUR, RONDELLES, ETC. UN "X" DANS LA COLONNE QUANTITE SIGNIFIE "SUIVANT BESOIN".  
 LE NUMERO DU CATALOGUE, LE NUMERO D'ÉMISSION ET LA DATE SONT INDICES DANS LE COIN INFÉRIEUR DROIT DE LA PAGE ILLUSTRÉE. LE NUMERO D'ÉMISSION EST IMPRIME ENTRE PARENTHESES.

PIECES DONT LE STOCKAGE EST RECOMMANDE





L'INDEX DE CES PIECES INCLUS UNE COLONNE QTY QUI LISTE LA QUANTITE UTILISEE DE CHAQUE PIECE POUR LE MONTAGE.

**NOTE DE SECURITE**

LORS DU REMPLACEMENT DE PIECES MUNIES A L'ORIGINE D'UNE  
 DECALCOMANIE DE SECURITE. LA DECALCOMANIE CORRESPONDANTE  
 DOIT AUSSI ETRE COMMANDEE ET MONTEE.

**I TEXTSEITEN MIT TEILNUMMERN**

**(1) BEISPEIL**

| A | B | C                | D | E   | F | G            | H                             | J                            |
|---|---|------------------|---|---|---|--------------|-------------------------------|------------------------------|
|   |   |                  |   |   |   |              | K                             | L                            |
| 1 |   | <b>1611168M4</b> | 1 |   | 1 | DIFFERENTIAL | DIFFERENTIEL<br>DIFFERENZIALE | DIFFERENTIAL<br>DIFFERENCIAL |
| 2 |   | <b>3619014M1</b> | 2 |   | 1 | KIT          | JEU<br>IL GRUPPO              | REPARATURSATZ<br>JUEGO       |
| 3 |   |                  | 2 |  REF.2   | 1 | CROWNWHEEL   | COURONNE<br>CORONA            | TELLERRAD<br>CORONA          |
| 4 |   |                  | 2 |  REF.2   | 1 | PINION       | PIGNON<br>PIGNONE             | ZAHNRAD<br>PINON             |
| 5 | * | <b>3617401M5</b> | 2 |  1234567 | 1 | BOLT         | BOULON<br>BULLONE             | SCHRAUBE<br>PERNO            |
| 6 | * | <b>3617352M3</b> | 2 |  1234567 | 1 | BOLT         | BOULON<br>BULLONE             | SCHRAUBE<br>PERNO            |

**(2) ERLAEUTERUNG**

- COL. A       POSITIONSNUMMER DER ABBILDUNG
- COL. B       EIN STERN BEDEUTET AENDERUNG GEGENEUBER VORIGER AUSGABE
- COL. C       TEILNUMMER (SEHE ABSATZ 2)
- COL. D       EINZELTEIL VON KOMPLETTEIL, DESSEN POSITIONSNUMMER HIER ANGEGEBEN IST
- COL. E       BEMERKUNGEN (SIEHE SYMBOLE UND HINWEISE)
- COL. F       ANZAHL (SIEHE UNTENSTEHENDE ANMERKUNG)
- COL. G.H.J.K.L SPRACHEN - BESCHREIBUNG ENGLICH, FRANZOESISCH, DEUTSCH, ITALIENSCH UND SPANISCH

**II FESTSTELLEN DER TEILNUMMER**

- 1611168M4** = LAGERVORSCHLAGSTEILE UND SCHWERPUNKTEILE MARKETING
- 3619014M1** = LAGERVORSCHLASTEILE
- 3617401M5** = SCHWERPUNKTEILE MARKETING
- 3617352M3** = TEIL OHNE SPEZIFIKATIONS KENNZEICHNUNG

**(3) ANMERKUNGEN**

DIE IN SPALTE 'F' AUFGEFUEHRTE ANZAHL IST DIE AN DIESTER STELLE BENOETIGTE ANZAHL. FALLS ES SICH UMEIN EINZELTEIL EINES KOMPLETTEILS HANDEL, IST DIE ANZAHL PRO KOMPLETTEIL ORDER ZUSAMMENBAUGEMEINT. FUER TEILE WIE EINSTELLBLECHE, SCHEIBEN USW BEDEUTET EIN 'X' IN DER ANZAHLSPALT "ANZAHL NACH BEDARF". DIE TEILNUMMER DER ERSATZTEILLISTE, AUSGABENUMMER UND DATUM SIND IN DER RECHTEN UNTEREN ECKE DER BILDSEITE AUFGEFUEHRT. DIE AUSGABENUMMER STEHT IN KLAMMERN.

**ZUR LAGERHALTUNG EMPFOHLENE ERSATZTEILE**





DER ERSATZTEIL INDEX ENTHAELT EINE SPALTE "MENGE", WELCHE DIE ANZAHL DER ZUM ZUSAMMENBAU ERFORDERLICHEN ANGIBT.

**WECHTIGER HINWEIS**

WENN ERSETZTE TEILE BESTELT WERDEN, BEI DENEN SICHERHEITSAZIEHBILDER WAREN, MUESSEN DIE ENTSPRECHENDEN SICHERHEITSAZIEHBILDER BESTELT UND ANGEBRACHT WERDEN.

**I ELENCO DEL PARTICOLARI RICAMBIO**

( 1 ) ESEMPION

| A | B | C                | D | E   | F | G            | H                             | J                            |
|---|---|------------------|---|---|---|--------------|-------------------------------|------------------------------|
|   |   |                  |   |   |   |              | K                             | L                            |
| 1 |   | <b>161168M4</b>  | 1 |   | 1 | DIFFERENTIAL | DIFFERENTIEL<br>DIFFERENZIALE | DIFFERENTIAL<br>DIFFERENCIAL |
| 2 |   | <b>3619014M1</b> | 2 |   | 1 | KIT          | JEU<br>IL GRUPPO              | REPARATURSATZ<br>JUEGO       |
| 3 |   |                  | 2 |  REF.2   | 1 | CROWNWHEEL   | COURONNE<br>CORONA            | TELLERRAD<br>CORONA          |
| 4 |   |                  | 2 |  REF.2   | 1 | PINION       | PIGNON<br>PIGNONE             | ZAHNRAD<br>PINON             |
| 5 | * | <b>3617401M5</b> | 2 |  1234567 | 1 | BOLT         | BOULON<br>BULLONE             | SCHRAUBE<br>PERNO            |
| 6 | * | <b>3617352M3</b> | 2 |  1234567 | 1 | BOLT         | BOULON<br>BULLONE             | SCHRAUBE<br>PERNO            |

( 2 ) SPIEGAZIONE

- COL. A NUMERO DI RIFERIMENTO DELL ILLUSTRAZIONE  
 COL. B UN ASTERISCO INDICA UNA VARIAZIONE RISPETO ALL ULTIMA EMISSIONE  
 COL. C NUMERO DEL RECAMBIO (VEDER PARAGRAFO 2)  
 COL. D IL PARTICOLARE E ANCHE COMPONENTE DI UN GRUPPO IL CUI NUMERO DI ILLUSTRAZIONE E INDICATO  
 COL. E COMMENTO (VEDER SIMBOLI E NOTE)  
 COL. F QUANTITA RECHIESTA (VEDERE NOTA A SEQUITO)  
 COL. G.H.J.K.L DESCRIZIONE - SEQUENZA LIGNUA : INGLESE, FRANCESE, TEDESCO, ITALIANO E SPAGNOLO

**II CODICE IDENTIFICAZIONE DEL PARTICOLARE**

- 161168M4** = PEZZI CHE RECOMANDIANO DI TENERE A MAGAZZINO E PEZZI ESSENZIALI PER IL MARKETING  
**3619014M1** = PEZZI CHE RECOMANDIANO DI TENERE A MAGAZZINO  
**3617401M5** = PEZZI ESSENZIALI PER IL MARKETING  
**3617352M3** = SENZA CODICE IDENTIFICAZIONE DEL PARTICOLARE

( 3 ) NOTE AGGIUNTIVE

LA QUANTITA INDICATA NELLA COLONNA 'F' CORRISPONDE ALLA QUANTITA RICHIESTA PER LA PARTICOLARE APPLICAZIONE ILLUSTRATA. QUALORA LA PARTE SIA COMPONENTE DI UN GRUPPO, LA QUANTITA INDICATA SI REFERISCE ALLA QUANTITA CONTENUTA NEL GRUPPO.  
 PER PARTICOLARI COME SPESSORI, RONDELLE ETC. UNA 'X' NELLA COLONNA DELLA QUANTITA STA A INDICARE "QUANTITA A RICHIESTA"  
 IL NUMERO DI RIFERIMENTO DEL CATALOGO, IL NUMERO DI EDIZIONE E LA DATA SONO RIPORTATI IN BASSO A DESTRA NELLA PAGINA ILLUSTRATIVA.

PEZZI CHE RECCOMANDIANO DI TENERE A

L'INDICE DELA LISTA RICAMBI INCLUDE UNA COLONNA QTY CHE INDICA LA QUANTITA PER OGNI CODICE RICAMBI NECESSARIA PER IL MONTAGIO.

**NOTA PER LA SICUREZZA**

QUANDO VIENE ORDINATO UN PEZZO AL QUALE ERANO  
 ORIGINARIAMENTE APPLICATE LE DECALCOMANIE PER LA SICUREZZA  
 ANCHE QUESTE ULTIME DEVONO ESSERE ORDINATE E APPLICATE AL  
 PEZZO PRIMA DELLA CONSEGNA AL CLIENTE.

**I LISTAS CON LOS NUMEROS DE REFERENCIA DE LAS PIEZAS**

( 1 ) EJEMPLO

| A | B | C                | D | E       | F | G            | H                             | J                            |
|---|---|------------------|---|---------|---|--------------|-------------------------------|------------------------------|
|   |   |                  |   |         |   |              | K                             | L                            |
| 1 |   | <b>1611168M4</b> | 1 |         | 1 | DIFFERENTIAL | DIFFERENTIEL<br>DIFFERENZIALE | DIFFERENTIAL<br>DIFFERENZIAL |
| 2 |   | <b>3619014M1</b> | 2 |         | 1 | KIT          | JEU<br>IL GRUPPO              | REPARATURSATZ<br>JUEGO       |
| 3 |   |                  | 2 | REF.2   | 1 | CROWNWHEEL   | COURONNE<br>CORONA            | TELLERRAD<br>CORONA          |
| 4 |   |                  | 2 | REF.2   | 1 | PINION       | PIGNON<br>PIGNONE             | ZAHNRAD<br>PINON             |
| 5 | * | <b>3617401M5</b> | 2 | 1234567 | 1 | BOLT         | BOULON<br>BULLONE             | SCHRAUBE<br>PERNO            |
| 6 | * | <b>3617352M3</b> | 2 | 1234567 | 1 | BOLT         | BOULON<br>BULLONE             | SCHRAUBE<br>PERNO            |

( 2 ) EXPLICACION

- COL. A NUMERO DE REFERENCIA DEL DIBUJO
- COL. B UN ASTERISCO INDICA UNA MODIFICACION DESDE LA ULTIMA EDICION
- COL. C NUMERO DE PIEZA (VER PARAGRAFO 2)
- COL. D PIEZA INCLUIDA EN EL CONJUNTO CUYO NUMERO DE REFERENCIA DE DIBUJO SE INDICA COMENTARIO (VEANSE LOS SIMBOLOS Y LAS NOTAS)
- COL. E CANTIDAD NECESARIA (VER NOTA A CONTINUACION)
- COL. F CANTIDAD NECESARIA (VER NOTA A CONTINUACION)
- COL. G.H.J.K.L DESCRIPCION - FORMATO DE IDIOMA - INGLES, FRANCES, ALEMAN, ITALIANO Y ESPANOL

**II IDENTIFICATION DE NUMERO DE REFERENCIA**

- 1611168M4** = RECAMBIO QUE SE RECOMIENDA MANTENER EN STOCK Y RECAMBIO SELECCIONADO POR MARKETING COMO PIEZAS CLAVE
- 3619014M1** = RECAMBIO QUE SE RECOMIENDA MANTENER EN STOCK
- 3617401M5** = RECAMBIO SELECCIONADO POR MARKETING COMO PIEZAS CLAVE
- 3617352M3** = RECAMBIO SIN MARCAS ESPECIFICAS

( 3 ) NOTAS ESPECIALES

LA CANTIDAD INDICADA EN LA COLUMNA 'F' ES LA CANTIDAD NECESARIA PARA EL CONJUNTO DISENADO EN LA PAGINA CONTIGUA, EL NUMERO POR LO TANTO INDICA LA CANTIDAD CORRESPONDIENTE AL CONJUNTO O SUBCONJUNTO Y NO A LA MAQUINA COMPLETA.  
 PARA DETERMINADAS PIEZAS COMO ESPACIADORES, ARANDELAS, ETC. UNA 'X' EN LA COLUMNA DE CANTIDADES INDICA "SEGUN NECESIDADES".  
 LA REFERENCIA DEL CATALOGO NUMERO Y FECHA DE EDICION ESTAN IMPRESAS EN EL ANGULO DERECHO INFERIOR DE LA PAGINA ILLUSTRADA EL NUMERO DE EDICION ESTA INDICADO ENTRE PARENTESIS.

RECAMBIO QUE SE RECOMIENDA MANTENER EN STOCK

L'INDEX NUMERICO DE ESTAS PIEZAS INCLUSO UNA COLUMNA QTY QUE LISTA LA CANTIDAD UTILISADA DE CADA PIEZA POR MEL MONTAJE.

**AVISO DE SEGURIDAD**

CUANDO SE PIDEN PIEZAS DE REPUESTO QUE ORIGINALMENTE LLEVABAN CALCOMANIAS DE SEGURIDAD HAY QUE PEDIR Y COLOCAR TAMBIEN LAS CALCOMANIAS APROPIADAS.



|  |  |  |  |
|--|--|--|--|
|    | FOUR WHEEL DRIVE   | 4 ROUES MOTRICES<br>4 RUEDAS MOTRIZ  | 4 RAD ANTRIEB<br>4 RUEDAS MOTRIZ   |
|    | TWO WHEEL DRIVE  | 2 ROUES MOTRICES<br>2 RUEDAS MOTRIZ  | 2 RAD ANTRIEB<br>2 RUEDAS MOTRIZ   |
|    | FOR GERMANY ONLY OR ANY TEXT IN GERMAN ONLY              | POUR ALLEMAGNE SEULEMENT OU EN ALLEMAND<br>PARA ALEMANIA SOLAMENTE O EN ALEMAN SOLAMENTE     | NUR FUER DEUTSCHLAND ODER TEXT NUR IN DEUTSCH<br>PARA ALEMANIA SOLAMENTE O EN ALEMAN SOLAMENTE                               |
|    | FOR FRANCE ONLY OR ANY TEXT IN FRENCH ONLY               | POUR FRANCE SEULEMENT OU EN FRANÇAIS<br>PARA FRANCIA SOLAMENTE O EN FRANCÉS SOLAMENTE        | NUR FUER FRANKREICH ODER TEXT NUR IN FRANZOESISCH<br>PARA FRANCIA SOLAMENTE O EN FRANCÉS SOLAMENTE                           |
|    | FOR ITALY ONLY OR ANY TEXT IN ITALIAN ONLY               | POUR ITALIE SEULEMENT OU EN ITALIEN<br>PARA ITALIA SOLAMENTE O EN ITALIANO SOLAMENTE         | NUR FUER ITALIEN ODER TEXT NUR IN ITALIENSCH<br>PARA ITALIA SOLAMENTE O EN ITALIANO SOLAMENTE                                |
|    | FOR UK ONLY OR ANY TEXT IN ENGLISH ONLY                  | POUR ROYAUME UNI SEULEMENT OU EN ANGLAIS<br>PARA INGLATERRA SOLAMENTE O EN INGLES SOLAMENTE  | NUR FUER ENGLAND ODER TEXT NUR IN ENGLISCH<br>PARA INGLATERRA SOLAMENTE O EN INGLES SOLAMENTE                                |
|    | FOR AMERICAS REGION                                      | POUR AMERIQUES<br>PARA REGION DE LAS AMERICAS SOLAMENTE                                      | FUER AMERICA<br>PARA REGION DE LAS AMERICAS SOLAMENTE  |
|    | FOR ASIA/AFRICA/AUSTRALASIA REGION                       | POUR ASIE/AFRIQUE/AUSTRALASIE<br>PARA ASIA/AFRICA/AUSTRALASIA SOLAMENTE                      | FUER ASIEN/AFRIKA/AUSTRALIEN<br>PARA ASIA/AFRICA/AUSTRALASIA SOLAMENTE   |
|    | FOR EXPORT EUROPE  | POUR EXPORT EUROPE<br>PARA EXPORTACION EUROPA  | FUER EUROPA<br>PARA EXPORTACION EUROPA   |
|    | FOR UNITED STATES OF AMERICA                             | POUR ETATS UNIS D'AMERIQUE<br>PARA EE UU DE AMERICA  | FUER USA<br>PARA EE UU DE AMERICA  |
|    | FOR AUSTRALIA  | POUR AUSTRALIE<br>PARA AUSTRALIA   | FUER AUSTRALIEN<br>PARA AUSTRALIA  |
|    | FOR SWEDEN   | POUR SUEDE<br>PARA SUECA   | FUER SCHWEDEN<br>PARA SUECA  |
|  | FOR NORWAY   | POUR NORVEGE<br>PARA NORVEGA   | FUER NORWEGEN<br>PARA NORVEGA  |
|  | FOR SOUTH AFRICA   | POUR AFRIQUE DU SUD<br>PARA AFRICA DEL SUR   | FUER SUED-AFRIKA<br>PARA AFRICA DEL SUR  |
|  | REPLACE AND REPAIR - OLD IS NOT INTERCHANGEABLE WITH NEW | REPLACE ET RECHANGÉ - NON INTERCHANGEABLE<br>SOSTITUIRE E RIPARARE/NUOVO-VECCHIO NON INTERC. | FUER ERSATZ - ALTE VERSION NICHT AUSTAUS. MIT NEUER VERSION<br>REEMPLAZAR Y REPARAR/LA ANTERIOR NO ES INTERCAM. CON LA NUEVA |
|  | REPLACE AND REPAIR - OLD AND NEW INTERCHANGEABLE         | REPLACE ET RECHANGÉ - INTERCHANGEABLE<br>SOSTITUIRE E RIPARARE/NUOVO-VECCHIO SONO INTERC.    | FUER ERSATZ - ALTE VERSION AUSTAUS. MIT NEUER VERSION<br>REEMPLAZAR Y REPARAR/ANTERIOR Y NUEVAS SON INTERCAMB.               |

|  |   |   |   |
|--|---|---|---|
|    | <b>RIGHT HAND</b>                                       | <b>DROITE<br/>DESTRA</b>  | <b>RECHTS<br/>DERECHA</b>   |
|    | <b>LEFT HAND</b>  | <b>GAUCHE<br/>SINISTRA</b>  | <b>LINKS<br/>IZQUIERDA</b>  |
|    | <b>WIDTH</b>  | <b>LARGEUR<br/>LARGHEZZA</b>  | <b>BREITE<br/>ANCHURA</b>   |
|    | <b>LENGTH</b>   | <b>LONGUEUR<br/>LUNGHEZZA</b>   | <b>LANGE<br/>LONGITUD</b>   |
|    | <b>THICKNESS</b>  | <b>EPAISSEUR<br/>SPESSEZZA</b>  | <b>STAERKE<br/>ESPESOR</b>  |
|    | <b>DIAMETER</b>   | <b>DIAMETRE<br/>DIAMETRO</b>  | <b>DURCHMESSER<br/>DIAMETRO</b>   |
|    | <b>NUMBER OF TEETH/SPLINES</b>                          | <b>NOMBRE DE DENTS/CANNELURES<br/>NUMERO DE DENTES/CALETTATURAS</b>                                   | <b>ANZAHL DER ZAEHNE/YERZAHNUNG<br/>NUMERO DE DIENTES/RANURAS</b>                                       |
|    | <b>TOP</b>  | <b>HAUT<br/>PARTE SUPERIORE</b>   | <b>OBEN<br/>PARTE SUPERIOR</b>  |
|    | <b>BOTTOM</b>   | <b>BAS<br/>PARTE INFERIORE</b>  | <b>UNTEN<br/>PARTE INFERIOR</b>   |
|    | <b>FROM SERIAL OR ENGINE NUMBER</b>                     | <b>A PARTIR DU NUMERO DE SERIE DU NUMERO DE MOTEUR<br/>DESDE EL NUMERO</b>                            | <b>AB SERIEN-ODER MOTOR NUMBER<br/>DESDE EL NUMERO</b>  |
|    | <b>UP TO SERIAL OR ENGINE NUMBER</b>                    | <b>JUSQU'AU NUMERO DE SERIE OU NUMERO DE MOTEUR<br/>HASTA EL NUMERO</b>                               | <b>GRÖÖTE<br/>HASTA EL NUMERO</b>   |
|   | <b>REPAIRS AND REPLACES</b>                             | <b>REPLACE ET RECHANGE<br/>SURROGARE Y RICAMBIO</b>   | <b>ERSETZT<br/>REEMPLAZA Y SUSTIUYE</b>   |
|  | <b>SEE PAGE - REFERENCE NUMBER</b>                      | <b>VOIR PAGE - NUMERO DE REFERENCE<br/>VER PAGINA - NUMERO DE REFERENCIA</b>                          | <b>SIEHE SEITE - POSITIONSNUMMER<br/>VER PAGINA NUMERO DE REFERENCIA</b>                                |
|  | <b>ALTERNATIVE</b>                                      | <b>ALTERNATIVE<br/>ALTERNATIVO</b>  | <b>WAHLWEISE<br/>ALTERNATIVO</b>  |
|  | <b>NOT SERVICED, ORDER</b>                              | <b>PAS FOURNIES, COMMANDER<br/>NO SUMINISTRADAS, PEDIR</b>  | <b>NICHT LIEFERTEILE, BESTELLE<br/>NO SUMINISTRADAS, PEDIR</b>  |
|  | <b>WITHOUT OR NOT FOR.<br/>EXAMPLE: NOT FOR ENGLAND</b> | <b>SANS OU PAS POUR EXEMPLE : PAS POUR ANGLETERRE<br/>SON O NO PARA. EJEMPLO : NO PARA INGILTERRA</b> | <b>OHNE ODER NICHT FUER. BEISPEL : FUER DEUTSCHLAND<br/>SON O NO PARA. EJEMPLO : NO PARA INGLETERRA</b> |

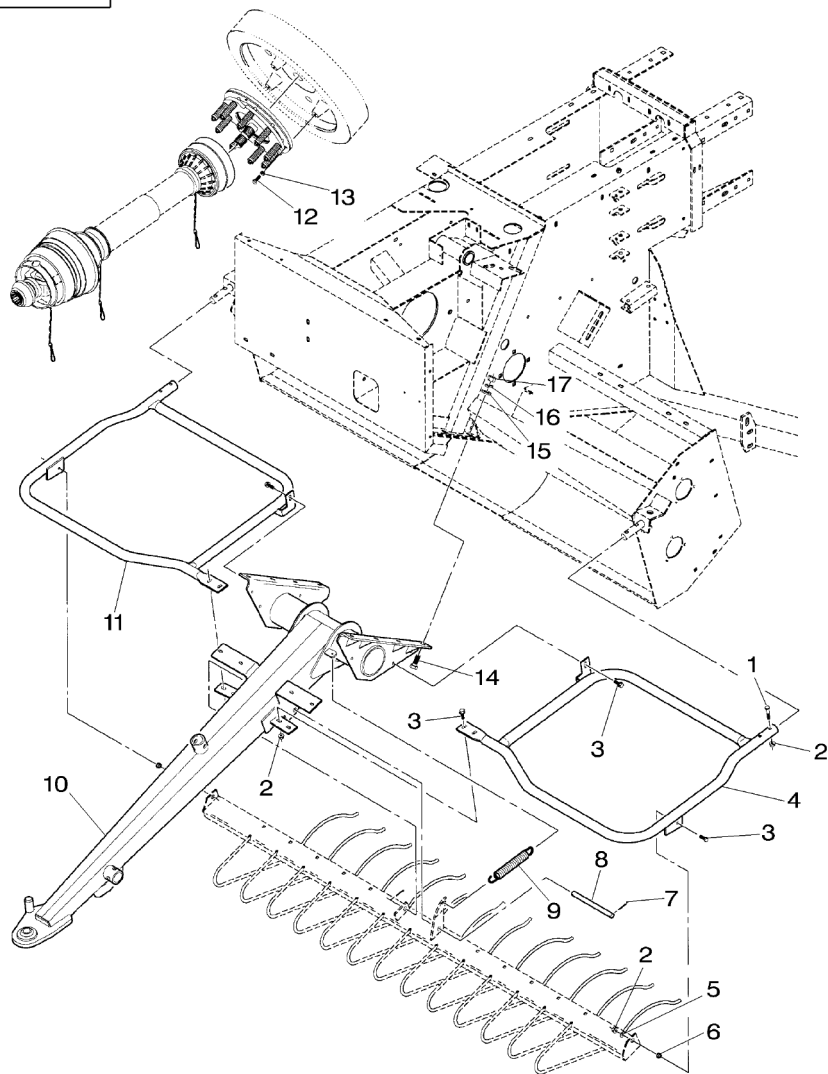
**A10**

**RESERVED**

|  |  |  |
|--|--|--|
|  |  |  |
|--|--|--|

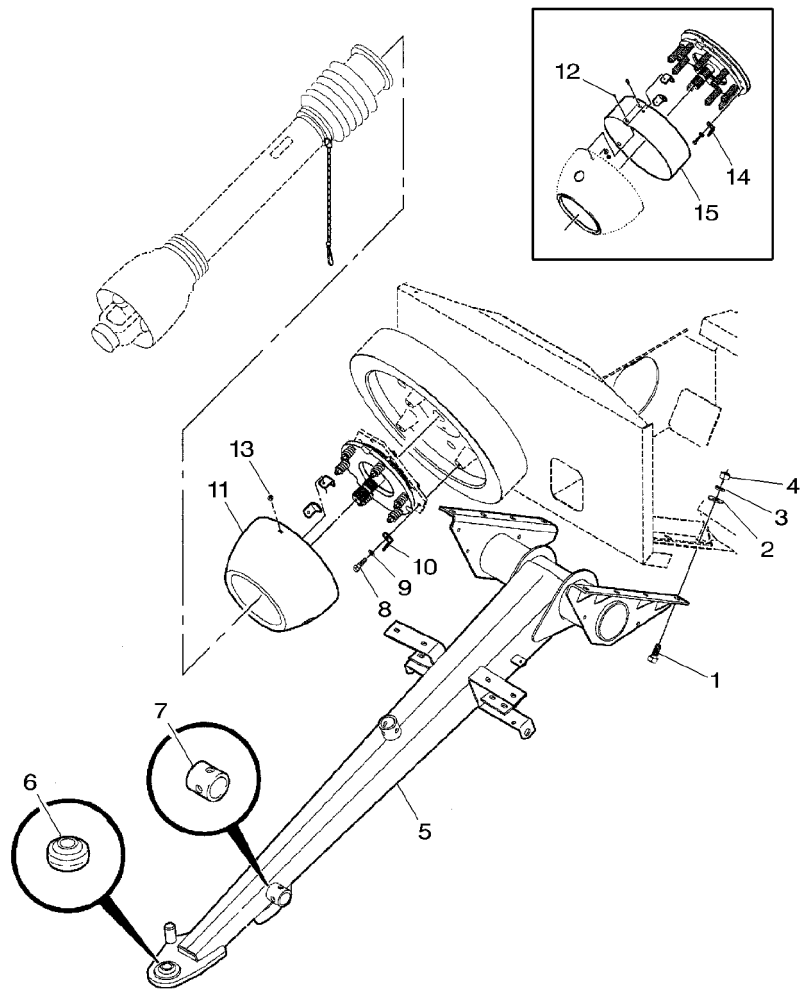
10

5-BA01-028-A



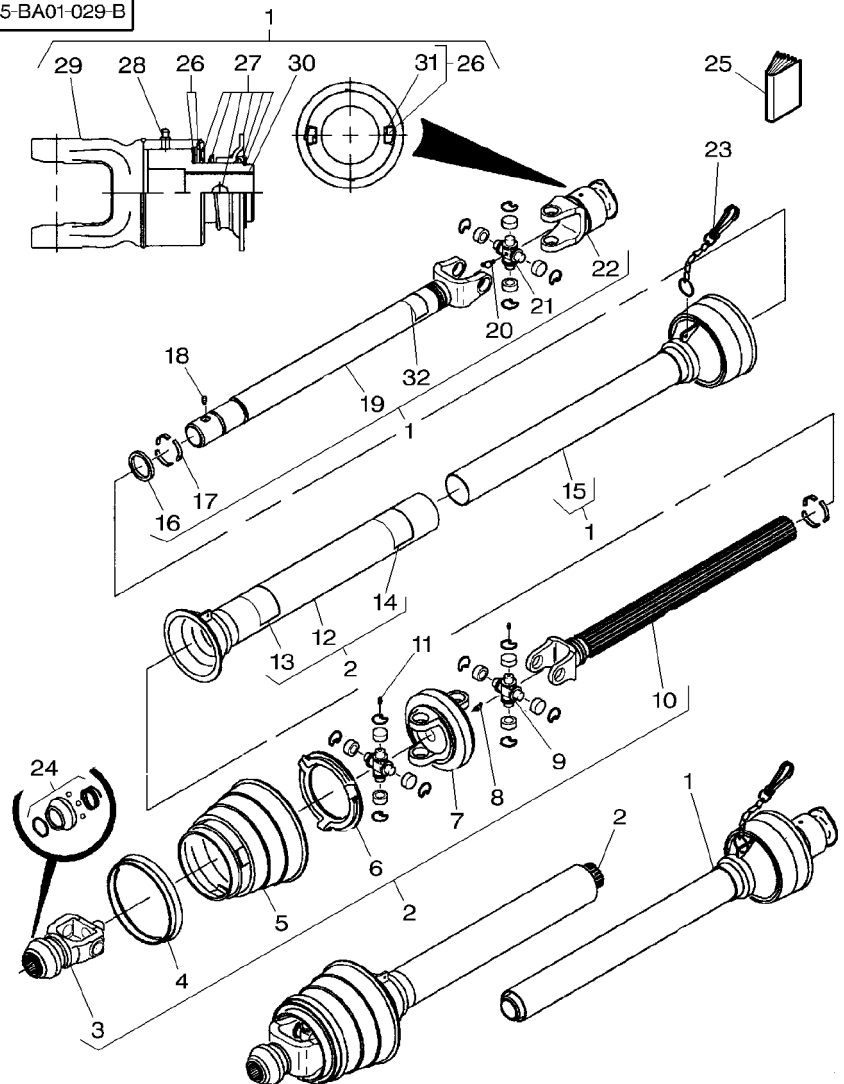
|    |             |                |    |             |                  |                 |
|----|-------------|----------------|----|-------------|------------------|-----------------|
| 1  | 354264X1    | 3/8-16 X 1-3/4 | 4  | BOLT UNC    | BOULON UNC       | MASCH.SCHRB.UNC |
| 2  | Y704734     | 3/8-16         | 12 | NUT         | BULLONE UNC      | PERNO UNC       |
| 3  | 7883382     | 3/8-16 X 1     |    |             | ECROU            | MUTTER          |
| 4  | ★700136571  | ◀              | 8  | SCREW       | DADO             | TUERCA          |
| 5  | Y705533     | 3/8            |    |             | VIS              | SCHRAUBE        |
| 6  | ★70336568   |                | 1  | SHIELD      | VITE             | TORNILLO        |
| 7  | 62190       | 5/32 X 1-1/2   |    |             | TOLE             | SCHILD          |
| 8  | ★700119366  |                | 1  | RIPARO      | RIPARO           | BLINDAJE        |
| 9  | 7758220     |                | 2  | WASHER      | RONDELLE         | UNTERLEGSCHIEBE |
| 10 | ★700136553P |                |    |             | RONDELLA         | ARANDELA        |
| 11 | 700136573   |                | 2  | SPACER      | ENTRETOISE       | ABSTANDSTUECK   |
| 12 | ★353693X1   | 3/8-16 X 1-1/4 |    |             | DISTANZIALE      | PIEZA DISTANCIA |
| 13 | 353434X1    | 3/8            | 2  | PIN         | GOUPILLE         | BOLZEN          |
| 14 | ★353726X1   | 5/8-11 X 1-1/2 |    |             | PERNO            | PASADOR         |
| 15 | ★Y705582    | 5/8            | 1  | PIN         | GOUPILLE         | BOLZEN          |
| 16 | 353433X1    | 5/8            |    |             | PERNO            | PASADOR         |
| 17 | ★375099X1   | 5/8-11         | 1  | SPRING      | RESSORT          | FEDER           |
|    |             |                |    |             | MOLLA            | MUELLE          |
|    |             |                | 1  | TONGUE      | LANGUETTE        | ZUNGE           |
|    |             |                |    |             | LINGUETTA        | LENGUETA        |
|    |             |                | 1  | SHIELD      | TOLE             | SCHILD          |
|    |             |                |    |             | RIPARO           | BLINDAJE        |
|    |             |                | 3  | SCREW UNC   | VIS UNC          | SCHRAUBE UNC    |
|    |             |                |    |             | VITE UNC         | TORNILLO UNC    |
|    |             |                | 3  | LOCK WASHER | RONDELLE FREIN   | FEDERRING       |
|    |             |                |    |             | ROSETTA ELASTICA | ARANDELA GROWER |
|    |             |                | 8  | SCREW UNC   | VIS UNC          | SCHRAUBE UNC    |
|    |             |                |    |             | VITE UNC         | TORNILLO UNC    |
|    |             |                | 8  | WASHER      | RONDELLE         | UNTERLEGSCHIEBE |
|    |             |                |    |             | RONDELLA         | ARANDELA        |
|    |             |                | 8  | LOCK WASHER | RONDELLE FREIN   | FEDERRING       |
|    |             |                |    |             | ROSETTA ELASTICA | ARANDELA GROWER |
|    |             |                | 8  | NUT UNC     | ECROU UNC        | MUTTER UNC      |
|    |             |                |    |             | DADO UNC         | TUERCA UNC      |

5-BA01-017-B



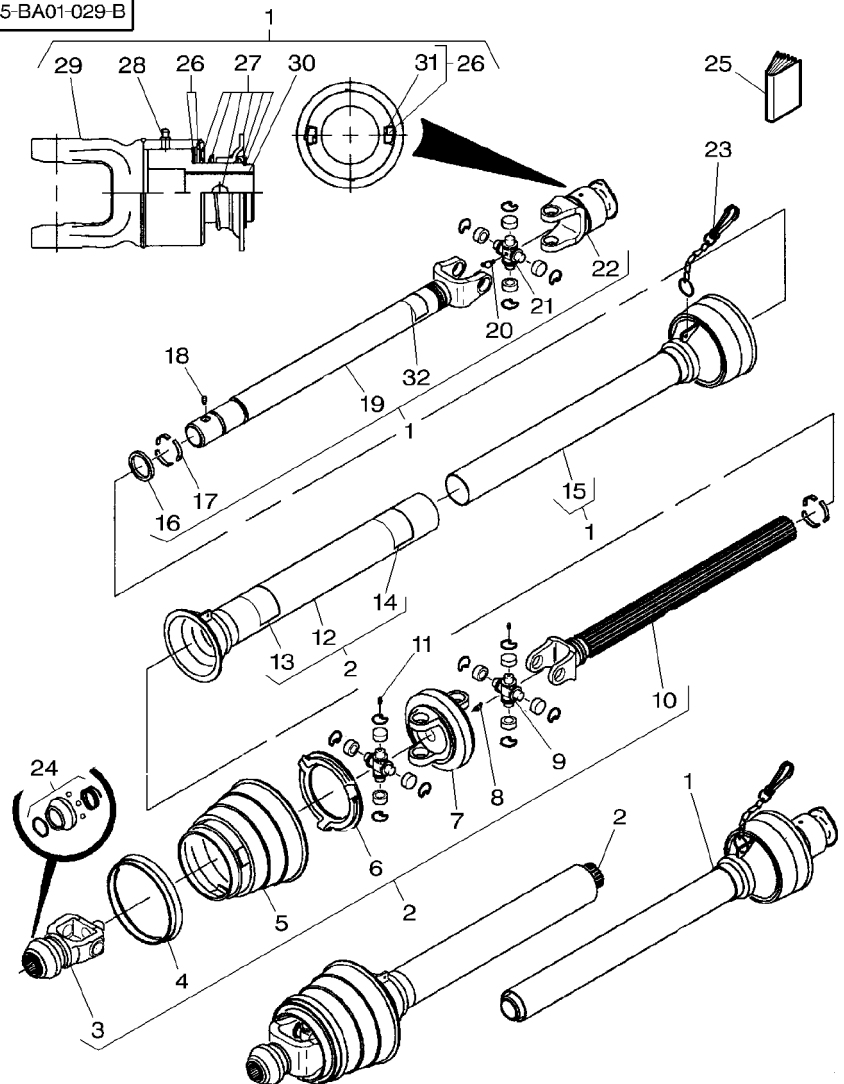
|    |             |                |   |             |                  |                  |
|----|-------------|----------------|---|-------------|------------------|------------------|
| 1  | ★353726X1   | 5/8-11 X 1-1/2 | 8 | SCREW UNC   | VIS UNC          | SCHRAUBE UNC     |
| 2  | ★Y705582    | 5/8            | 8 | WASHER      | VITE UNC         | TORNILLO UNC     |
| 3  | ★353433X1   | 5/8            | 8 | LOCK WASHER | RONDELLE         | UNTERLEGSCHIEBE  |
| 4  | ★375099X1   | 5/8-11         | 8 | LOCK WASHER | RONDELLA         | ARANDELA         |
| 5  | ★700119390P |                | 8 | NUT UNC     | RONDELLA FREIN   | FEDERRING        |
| 6  | ★Y712661    | 5              | 1 | TONGUE      | ROSETTA ELASTICA | ARANDELA GROWER  |
| 7  | ★6227391    | 5              | 1 | BEARING     | ECROU UNC        | MUTTER UNC       |
| 8  | ★353693X1   | 3/8-16 X 1-1/4 | 1 | TUBE        | DADO UNC         | TUERCA UNC       |
| 9  | ★353434X1   | 3/8            | 1 | TUBE        | LANGUETTE        | ZUNGE            |
| 10 | ★700112492P |                | 1 | BEARING     | LINGUETTA        | LENGUETA         |
| 11 | ★700112491  |                | 1 | TUBE        | COUSSINET        | LAGER            |
| 12 | ★70417      | 1/4-20 X 1/2   | 3 | SCREW UNC   | CUSCINETTO       | COJINETE         |
| 12 | ★355617X1   | 1/4            | 3 | SCREW UNC   | TUBE             | ROHR             |
| 12 | ★7774839    | 1/4-20         | 3 | LOCK WASHER | TUBO             | TUBO             |
| 13 | ★70417      | 1/4-20 X 1/2   | 3 | SCREW UNC   | VIS UNC          | SCHRAUBE UNC     |
| 14 | ★700131736  |                | 3 | LOCK WASHER | VITE UNC         | TORNILLO UNC     |
| 15 | ★700131737  |                | 3 | SUPPORT     | RONDELLE FREIN   | FEDERRING        |
|    |             |                | 3 | SUPPORT     | ROSETTA ELASTICA | ARANDELA GROWER  |
|    |             |                | 1 | DUST SHIELD | SUPPORT          | LAGERUNG         |
|    |             |                | 3 | SCREW       | SUPPORTO         | DISPOS.DE SOSTEN |
|    |             |                | 3 | WASHER      | CACHE POUSSIERE  | STAUBDECKEL      |
|    |             |                | 3 | LOCKNUT     | PARAPOLVERE*     | PLACA PROTECTORA |
|    |             |                | 3 | SCREW       | VIS              | SCHRAUBE         |
|    |             |                | 3 | SCREW       | VITE             | TORNILLO         |
|    |             |                | 1 | SUPPORT     | RONDELLE         | UNTERLEGSCHIEBE  |
|    |             |                | 1 | SHIELD      | RONDELLA         | ARANDELA         |
|    |             |                |   |             | ECROU BLOCAGE    | FLACHMUTTER      |
|    |             |                |   |             | AUTOBLOCCANTE    | CONTRATUERCA     |
|    |             |                |   |             | VIS              | SCHRAUBE         |
|    |             |                |   |             | VITE             | TORNILLO         |
|    |             |                |   |             | SUPPORT          | LAGERUNG         |
|    |             |                |   |             | SUPPORTO         | DISPOS.DE SOSTEN |
|    |             |                |   |             | TOLE             | SCHILD           |
|    |             |                |   |             | RIPARO           | BLINDAJE         |

5-BA01-029-B



|              |                |                    |                  |                  |
|--------------|----------------|--------------------|------------------|------------------|
| 1★700725070  | [B]            | 1 UNIVERSAL JOINT  | CARDAN           | KARDANGELLENK    |
| 2 700716284  | [A]            | 1 UNIVERSAL JOINT  | GIUNTO UNIVERSAL | CRUCETA CARDAN   |
| 3 700713772  | 2              | 1 SLIDER BEARING   | CARDAN           | KARDANGELLENK    |
| 4 700713774  | 2              | 1 RING             | GIUNTO UNIVERSAL | CRUCETA CARDAN   |
| 5 700714917  | 2              | 1 PTO GUARD        | COULISSEAU       | GLEITLAGER       |
| 6 700713775  | 2              | 1 BEARING          | CUSCINETTO GUIDA | COJINETE DESPLAZ |
| 7 700713777  | 2              | 1 KIT, HOUSING     | ANNEAU           | RING             |
| 8 70923219   | 2 1/4-28       | 1 GREASER          | ANELLO           | ARO              |
| 9 700714916  | 2              | 2 CROSSPIECE       | PTO PROTECTEUR   | PTO SCHUTZ       |
| 10 700713779 | 2              | 1 KIT, SHAFT       | PTO RIPARO       | DEFENSA TDF      |
| 11 70914687  | 2 1/4-28       | 2 GREASER          | COUSSINET        | LAGER            |
| 12 700716283 | 2              | 1 GUARD            | CUSCINETTO       | COJINETE         |
| 13 700715012 | 2 CE           | 1 DECAL            | JEU CARTER       | GEHAUSE-SATZ     |
| 14 700715014 | 2 WARNING      | 1 DECAL            | KIT CARCASSA     | JUEGO DE CARTER  |
| 15 700716485 | 1              | 1 PTO GUARD        | INGRASSATORE     | FETTNIPEL        |
| 16 700709718 | 1              | 1 BEARING          | CROISILLON       | ENGRASADOR       |
| 17 700713781 | 1              | 1 BEARING          | TRAVERSA         | KREUZSTUECK      |
| 18 700713833 | 1 3/16 X 25/64 | 1 GREASER          | JEU ARBRE        | PIEZA TRANSVERSA |
| 19★700725068 | 1              | 1 SHAFT            | KIT ALBERO       | WELLEN-SATZ      |
| 20★13223X    | 1 1/8-27 X 65  | 1 NIPPLE           | GRAISSEUR        | JUEGO DE ARBOL   |
| 21 30368E91  | 1              | 1 KIT              | INGRASSATORE     | FETTNIPEL        |
| 22 700713785 | 1              | 1 YOKE             | ARBRE            | ENGRASADOR       |
| 23 700714256 | 1              | 3 CHAIN            | ALBERO           | WELLE            |
| 24 700714200 | 3              | 1 KIT              | GRAISSEUR COUDE  | ARBOL            |
| 25 700715010 | 1              | 1 INSTRUCTION BOOK | NIPPO            | NIPPEL           |
| 26 700713861 | 1              | 1 KIT, REPAIR      | JEU              | NIPLE            |
|              |                |                    | KIT              | SATZ             |
|              |                |                    | CHAFE ARTICULAT  | JUEGO            |
|              |                |                    | FORCELLA         | GELENKGABEL      |
|              |                |                    | CHAINE           | YUGO             |
|              |                |                    | CATENA           | KETTE            |
|              |                |                    | JEU              | CADENA           |
|              |                |                    | KIT              | SATZ             |
|              |                |                    | GUIDEUTILISATION | JUEGO            |
|              |                |                    | MANUALE ISTRUZI. | BETRIEBSANLEITG. |
|              |                |                    | JEU REPARATION   | MANUAL SERVICIO  |
|              |                |                    | KIT RIPARAZIONE  | REPARATURSATZ    |
|              |                |                    |                  | JUEGO REPARACION |

5-BA01-029-B



|    |           |    |
|----|-----------|----|
| 27 | 700713862 | 1  |
| 28 | 77552     | 1  |
| 29 | 700714001 | 1  |
| 30 | 700717864 | 1  |
| 31 | 700710684 | 26 |
| 32 | 700715013 | 1  |

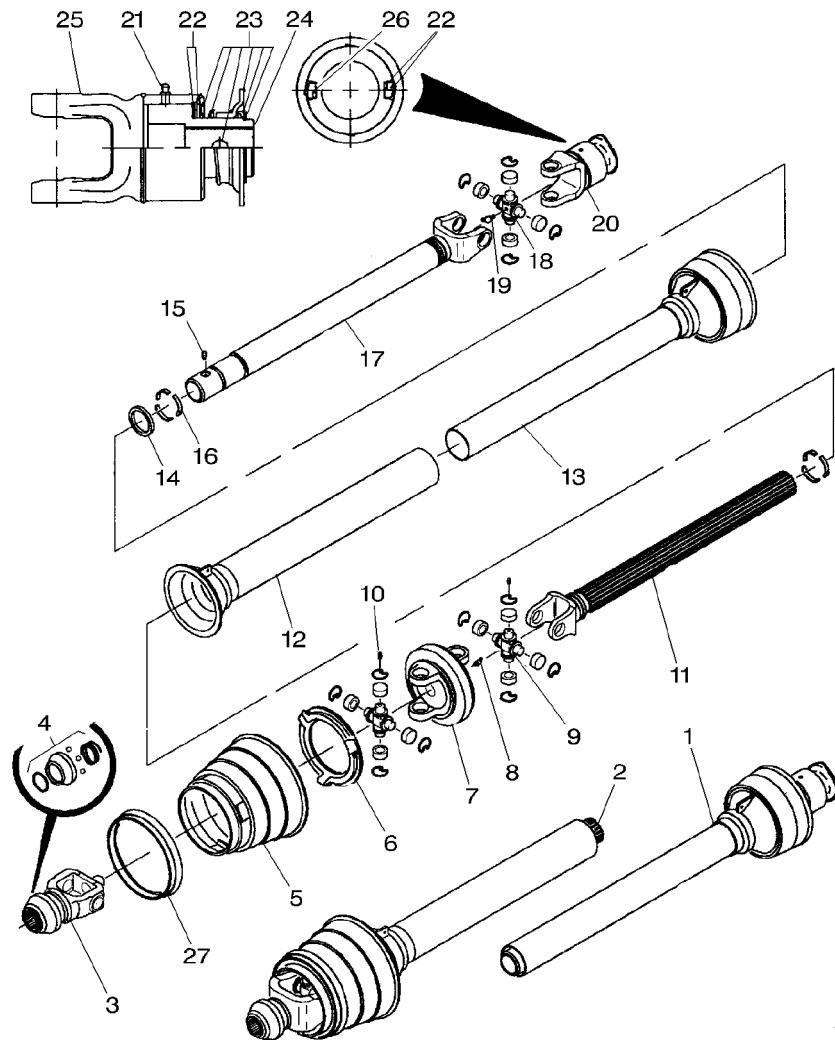
|           |                 |             |
|-----------|-----------------|-------------|
| 1 KIT     | JEU             | SATZ        |
| 1 GREASER | KIT             | JUEGO       |
| 1 YOKE    | GRAISSEUR       | FETTNIPPEL  |
| 1 HUB     | INGRASSATORE    | ENGRASADOR  |
| 1 SPRING  | CHAPE ARTICULAT | GELENKGABEL |
| 1 DECAL   | FORCELLA        | YUGO        |
|           | MOYEU           | NABE        |
|           | MOZZO           | CUBO        |
|           | RESSORT         | FEDER       |
|           | MOLLA           | MUELLE      |
|           | DECALCOMANIE    | AUFKLEBER   |
|           | DECALCOMANIA    | CALCOMANIA  |

[A] TRACTOR SIDE  
COTE TRACTEUR  
SCHLEPPER SEITE  
LATO TRATTORE  
LADO TRACTOR

[B] IMPLEMENT SIDE  
COTE OUTILS  
WERKZEUG SEITE  
LATO ATTREZZO  
LADO IMPLEMENTO



5-BA01-018-B



|              |    |                   |                  |                  |
|--------------|----|-------------------|------------------|------------------|
| 1★700725072  |    | 1 UNIVERSAL JOINT | CARDAN           | KARDANGELLENK    |
| 2 700713770  |    | 1 UNIVERSAL JOINT | GIUNTO UNIVERSAL | CRUCETA CARDAN   |
| 3 700713772  |    | 1 SLIDER BEARING  | CARDAN           | KARDANGELLENK    |
| 4★700714200  | 3  | 1 KIT             | GIUNTO UNIVERSAL | CRUCETA CARDAN   |
| 5★700717237  |    | 1 CONE            | COULISSEAU       | GLEITLAGER       |
| 6 700713775  |    | 1 BEARING         | CUSCINETTO GUIDA | COJINETE DESPLAZ |
| 7 700713777  |    | 1 KIT, HOUSING    | JEU              | SATZ             |
| 8 70925731   |    | 1 GREASER         | JEU              | JUEGO            |
| 9 700713773  |    | 2 BEARING ASSY    | CONO             | KONUS            |
| 10★70923219  | 9  | 1 GREASER         | CONO             | CONO             |
| 11 700713779 |    | 1 KIT, SHAFT      | COUSSINET        | LAGER            |
| 12 700713780 |    | 1 SHIELD          | CUSCINETTO       | COJINETE         |
| 13 700713783 |    | 1 SHIELD          | JEU CARTER       | GEHAUSE-SATZ     |
| 14 700709718 |    | 1 BEARING         | KIT CARCASSA     | JUEGO DE CARTER  |
| 15 700713833 |    | 1 GREASER         | GRAISSEUR        | FETTNIFFEL       |
| 16 700713781 |    | 2 BEARING         | INGRASSATORE     | ENGRASADOR       |
| 17★700725071 |    | 1 YOKE            | ROULEMENT        | RADIALLAGER      |
| 18 30368E91  |    | 1 KIT             | CUSCINETTO COMPL | RODAMIENTO RAD   |
| 19★13223X    | 18 | 1 NIPPLE          | GRAISSEUR        | FETTNIFFEL       |
| 20 700713785 |    | 1 YOKE            | INGRASSATORE     | ENGRASADOR       |
| 21 77552     | 20 | 1 GREASER         | JEU ARBRE        | WELLEN-SATZ      |
| 22 700713861 | 20 | 1 KIT, REPAIR     | KIT ALBERO       | JUEGO DE ARBOL   |
| 23 700713862 | 20 | 1 KIT             | TOLE             | SCHILD           |
| 24★700717864 | 20 | 1 HUB             | RIPARO           | BLINDAJE         |
| 25 700714001 | 20 | 1 YOKE            | TOLE             | SCHILD           |
| 26★700710684 | 20 | 2 SPRING          | RIPARO           | BLINDAJE         |
|              |    |                   | COUSSINET        | LAGER            |
|              |    |                   | CUSCINETTO       | COJINETE         |
|              |    |                   | GRAISSEUR        | FETTNIFFEL       |
|              |    |                   | INGRASSATORE     | ENGRASADOR       |
|              |    |                   | COUSSINET        | LAGER            |
|              |    |                   | CUSCINETTO       | COJINETE         |
|              |    |                   | CHAPE ARTICULAT  | GELENKGABEL      |
|              |    |                   | FORCELLA         | YUGO             |
|              |    |                   | JEU              | SATZ             |
|              |    |                   | KIT              | JUEGO            |
|              |    |                   | GRAISSEUR COUDE  | NIPPLO           |
|              |    |                   | NIPPLO           | NIPPLE           |
|              |    |                   | CHAPE ARTICULAT  | GELENKGABEL      |
|              |    |                   | FORCELLA         | YUGO             |
|              |    |                   | GRAISSEUR        | FETTNIFFEL       |
|              |    |                   | INGRASSATORE     | ENGRASADOR       |
|              |    |                   | JEU REPARATION   | REPARATURSATZ    |
|              |    |                   | KIT RIPARAZIONE  | JUEGO REPARACION |
|              |    |                   | JEU              | SATZ             |
|              |    |                   | KIT              | JUEGO            |
|              |    |                   | MOYEU            | NABE             |
|              |    |                   | MOZZO            | CUBO             |
|              |    |                   | CHAPE ARTICULAT  | GELENKGABEL      |
|              |    |                   | FORCELLA         | YUGO             |
|              |    |                   | RESSORT          | FEDER            |
|              |    |                   | MOLLA            | MUELLE           |

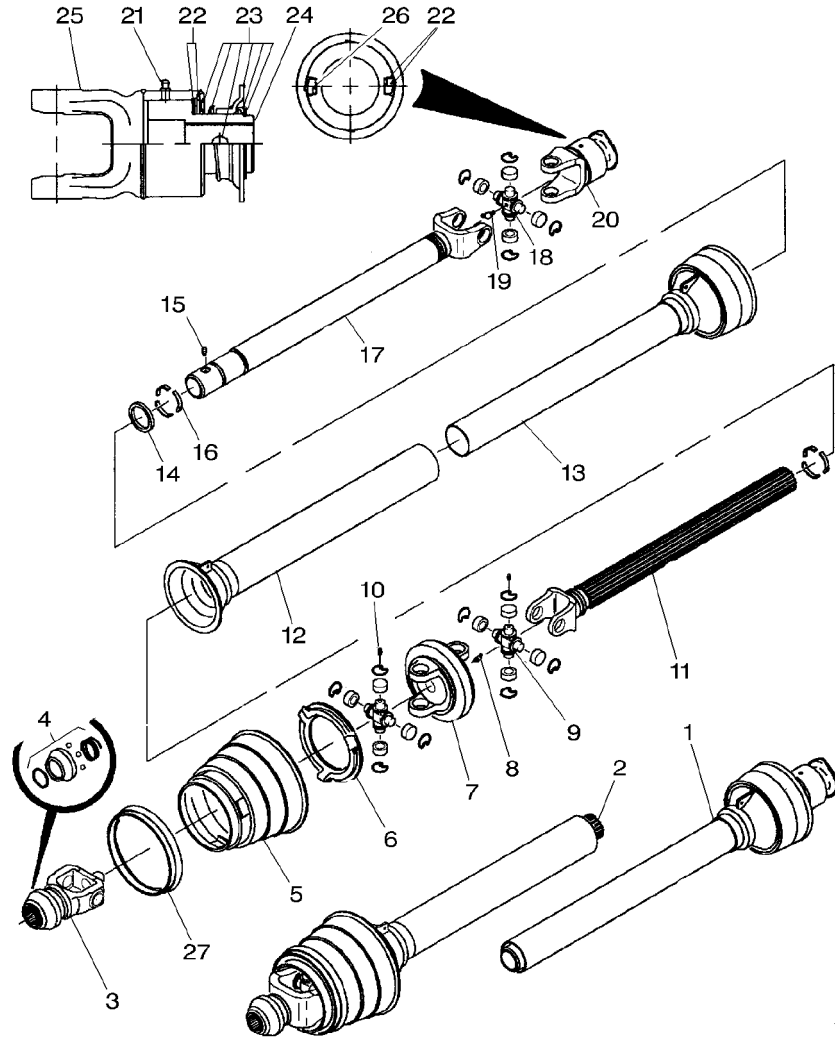
5-BA01-018-B

27 700713774

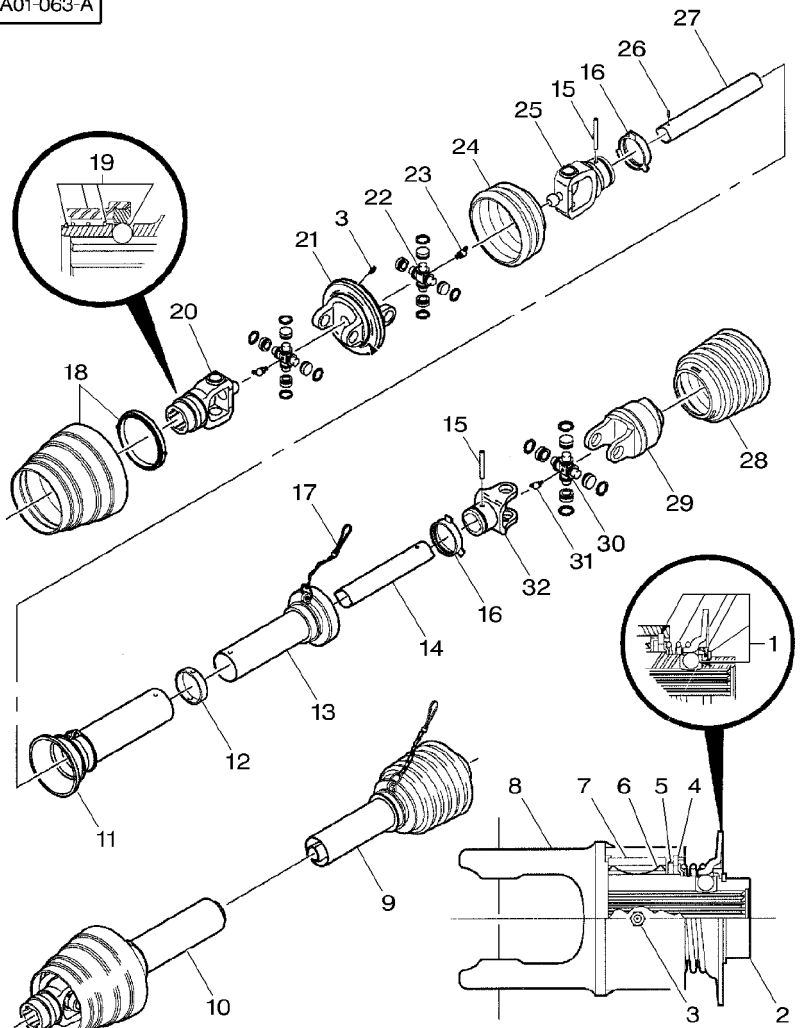
1 RING

ANNEAU  
 ANELLO

RING  
 ARO



5-BA01-063-A

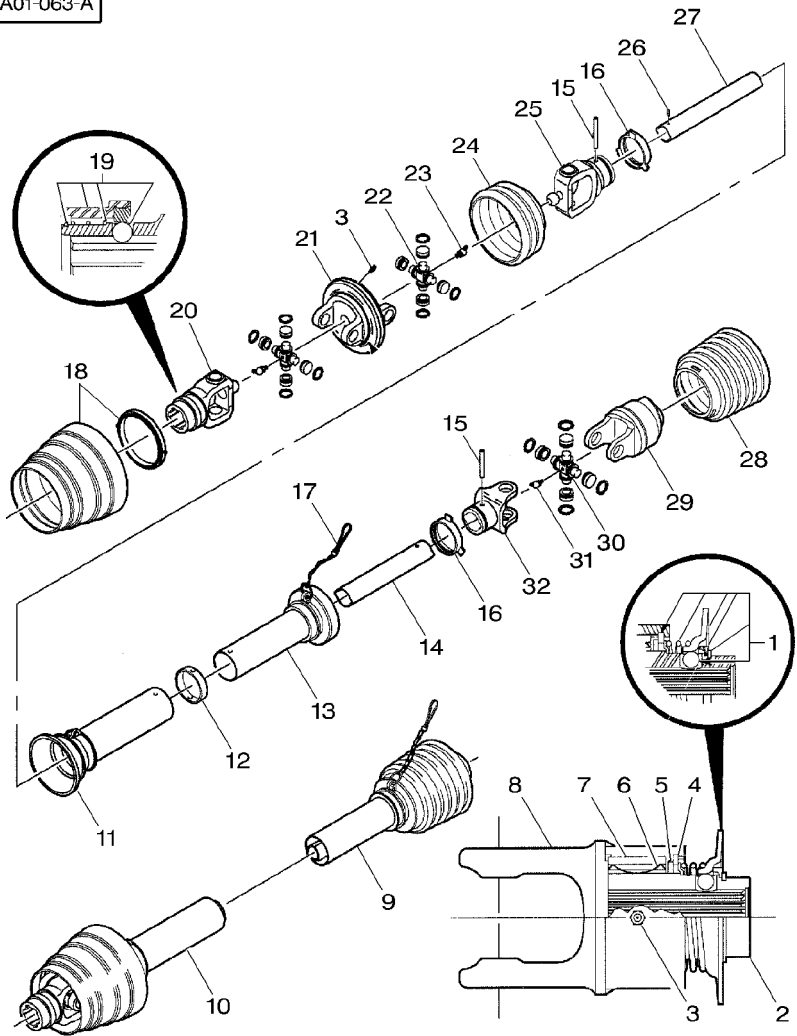


- 1★71359175
- 2★700713533
- 3★77552
- 4★700710686
- 5★700710685
- 6★700710684
- 7★700710683
- 8★700710682
- 9★700709079
- 10★700709078
- 11★700709066
- 12★700706769
- 13★700709067
- 14★700709062
- 15★700051626
- 16★6581954
- 17★8800567
- 18★700709068
- 19★700707557
- 20★700709060
- 21★6586755
- 22★6582339
- 23★1120697
- 24★700709070
- 25★6582340
- 26★700707556

|                   |                                      |                                 |
|-------------------|--------------------------------------|---------------------------------|
| 1 KIT             | JEU<br>KIT                           | SATZ<br>JUEGO                   |
| 1 PLUG            | BOUCHON<br>TAPPO                     | VERSCHL.STOPFEN<br>TAPON        |
| 2 GREASER         | GRAISSEUR<br>INGRASSATORE            | FETTNIFFEL<br>ENGRASADOR        |
| 1 RETAINER        | RETENEUR<br>FERMO                    | HALTERING<br>RETENEDOR          |
| 1 SUPPORT         | SUPPORT<br>SUPPORTO                  | LAGERUNG<br>DISPOS.DE SOSTEN    |
| 2 SPRING          | RESSORT<br>MOLLA                     | FEDER<br>MUELLE                 |
| 2 KEY             | CLAVETTE<br>CHIAVETTA                | PASSKEIL<br>CLAVE               |
| 1 HOUSING         | CARTER<br>CARCASSA                   | GEHAEUSE<br>ALOJAMIENTO         |
| 1 UNIVERSAL JOINT | CARDAN<br>GIUNTO UNIVERSAL           | KARDANGELNENK<br>CRUCETA CARDAN |
| 1 UNIVERSAL JOINT | CARDAN<br>GIUNTO UNIVERSAL           | KARDANGELNENK<br>CRUCETA CARDAN |
| 1 GUARD           | GARDE<br>PROTEZIONE                  | SCHUTZVORR<br>DEFENSA           |
| 1 BEARING HOUSING | CARTER ROULEMENT<br>CARCASSA CUSCIN. | LAGERGEHAEUSE<br>CAJA COJINETE  |
| 1 GUARD           | GARDE<br>PROTEZIONE                  | SCHUTZVORR<br>DEFENSA           |
| 1 TUBE            | TUBE<br>TUBO                         | ROHR<br>TUBO                    |
| 2 PIN             | GOUILLE<br>PERNO                     | BOLZEN<br>PASADOR               |
| 2 BEARING BUSH    | BAGUE ROULEMENT<br>BOCCOLA CUSCINET  | LAGERBUCHSE<br>BUJE DE COJINETE |
| 1 CHAIN           | CHAINE<br>CATENA                     | KETTE<br>CADENA                 |
| 1 PTO GUARD       | PTO PROTECTEUR<br>PTO RIPARO         | PTO SCHUTZ<br>DEFENSA TDF       |
| 1 KIT             | JEU<br>KIT                           | SATZ<br>JUEGO                   |
| 1 YOKE            | CHAPE ARTICULAT<br>FORCELLA          | GELNKGABEL<br>YUGO              |
| 1 YOKE            | CHAPE ARTICULAT<br>FORCELLA          | GELNKGABEL<br>YUGO              |
| 2 KIT             | JEU<br>KIT                           | SATZ<br>JUEGO                   |
| 1 GREASER         | GRAISSEUR<br>INGRASSATORE            | FETTNIFFEL<br>ENGRASADOR        |
| 1 FENCE           | PROTECTION<br>RECINTO                | GITTER<br>CERCA                 |
| 1 YOKE            | CHAPE ARTICULAT<br>FORCELLA          | GELNKGABEL<br>YUGO              |
| 1 GREASER         | GRAISSEUR<br>INGRASSATORE            | FETTNIFFEL<br>ENGRASADOR        |

22

5-BA01-063-A



27★700709061

28★700709069

29★700709065

30★6582182

31★1120697

32★6582181

30

1 TUBE

1 FENCE

1 YOKE

1 KIT

1 GREASER

1 YOKE

TUBE

PROTECTION

CHAPE ARTICULAT

FORCELLA

JEU

CHAPE ARTICULAT

FORCELLA

ROHR

TUBO

GELENKGABEL

YUGO

SATZ

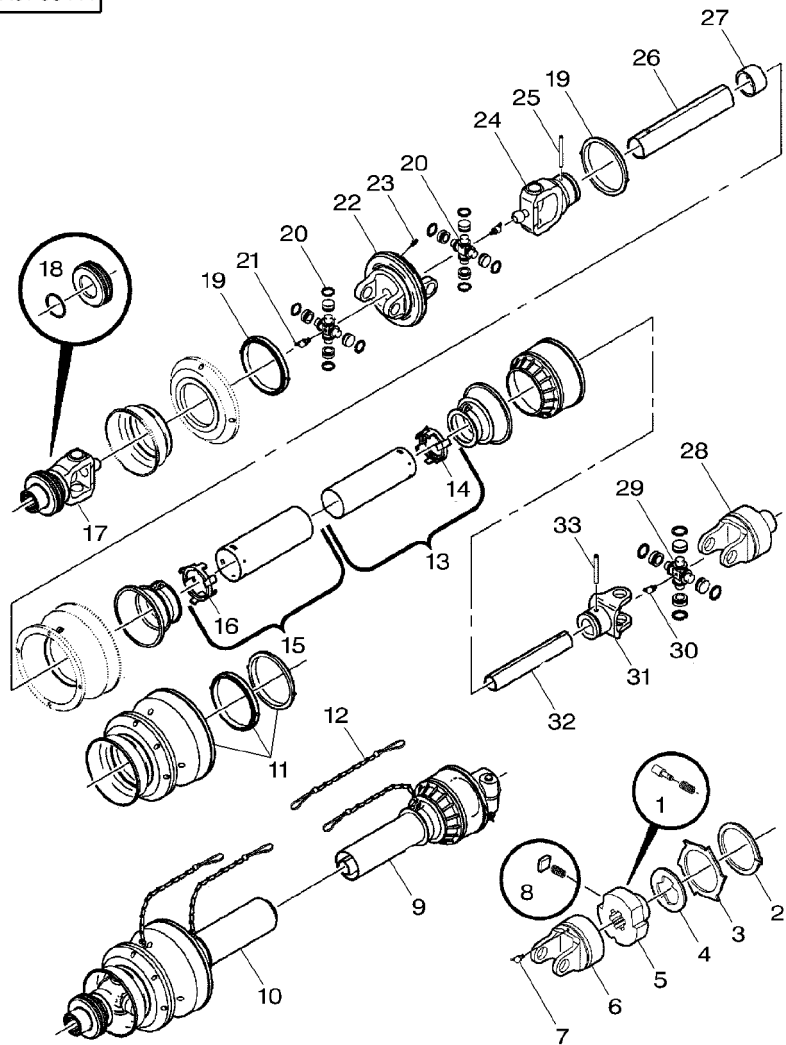
FETTNIPEL

ENGRASADOR

GELENKGABEL

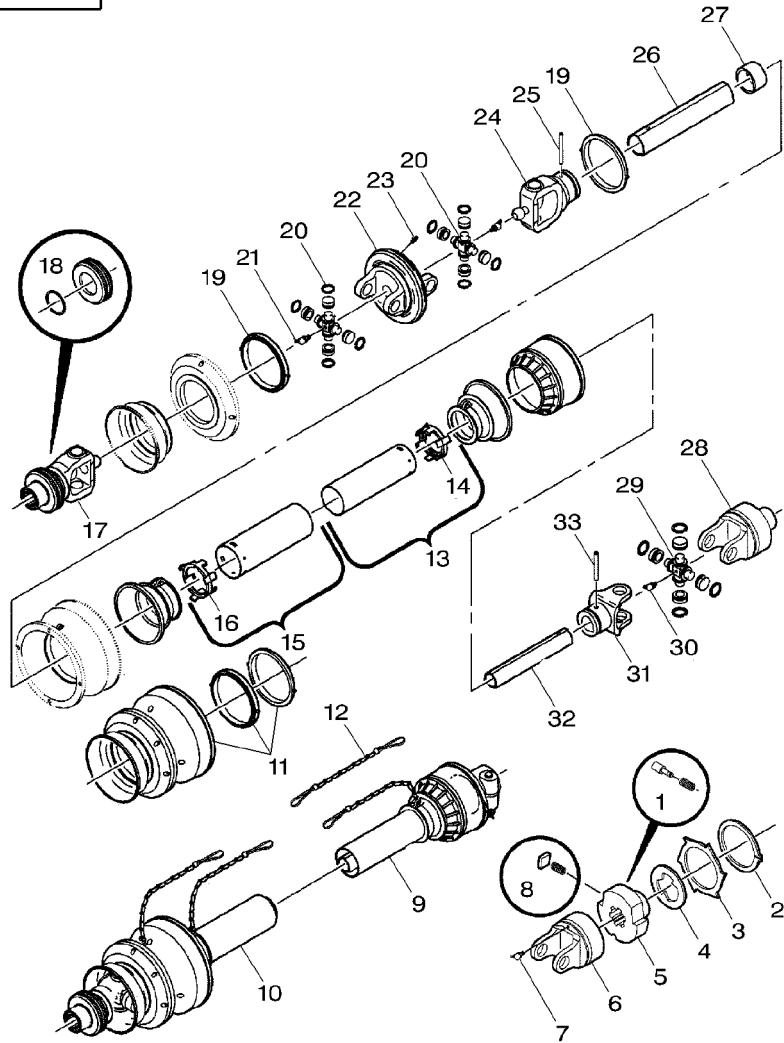
YUGO

5-BA01-064-A



|              |    |                   |                  |                  |
|--------------|----|-------------------|------------------|------------------|
| 1★210331     |    | 2 PIN             | GOUPILLE         | BOLZEN           |
| 2★551187     |    | 1 CIRCLIP         | PERNO            | PASADOR          |
| 3★551186     |    | 1 CIRCLIP         | CIRCLIP          | SEEGERING        |
| 4★551185     |    | 1 PLATE           | ANELLO ELASTICO  | GRAPA CIRCULAR   |
| 5★700709490  |    | 1 PLATE           | PLAQUE           | PLATTE           |
| 6★700711706  |    | 1 CIRCLIP         | PIASTRA          | PLATO            |
| 7★526745     |    | 1 CIRCLIP         | CIRCLIP          | SEEGERING        |
| 8★106556     |    | 1 HUB             | ANELLO ELASTICO  | GRAPA CIRCULAR   |
| 9★700709056  |    | 1 HUB             | MOYEU            | NABE             |
| 10★700709054 |    | 1 YOKE            | MOZZO            | CUBO             |
| 11★700709053 |    | 1 YOKE            | CHAPE ARTICULAT  | GELENKGABEL      |
| 12★700707183 |    | 1 GREASER         | FORCELLA         | YUGO             |
| 13★700709058 |    | 3 STOP            | GRAISSEUR        | FETTNIPEL        |
| 14★700707188 | 13 | 1 UNIVERSAL JOINT | INGRASSATORE     | ENGRASADOR       |
| 15★700709057 |    | 1 UNIVERSAL JOINT | BUTEE            | ANSCHLAG         |
| 16★700707189 | 15 | 1 UNIVERSAL JOINT | STOP             | PARO             |
| 17★700709040 |    | 1 SHIELD          | CARDAN           | KARDANGELNK      |
| 18★210952    |    | 1 SHIELD          | GIUNTO UNIVERSAL | CRUCETA CARDAN   |
| 19★700709047 |    | 3 CHAIN           | CARDAN           | KARDANGELNK      |
| 20★700709041 |    | 1 KIT, SHIELD     | GIUNTO UNIVERSAL | CRUCETA CARDAN   |
| 21★210343    | 20 | 1 KIT, SHIELD     | TOLE             | SCHILD           |
| 22★700709042 |    | 1 BEARING         | RIPARO           | BLINDAJE         |
| 23★210321    |    | 1 BEARING         | CHaine           | KETTE            |
| 24★700709851 |    | 1 KIT, SHIELD     | CATENA           | CADENA           |
| 25★763847    |    | 1 BEARING         | JEU TOLE         | SCHUTZBLECHSATZ  |
| 26★700709044 |    | 1 BEARING         | KIT RIPARO       | JUEGO DEFENSA    |
|              |    | 1 BEARING         | COUSSINET        | LAGER            |
|              |    | 1 BEARING         | CUSCINETTO       | COJINETE         |
|              |    | 1 YOKE            | JEU TOLE         | SCHUTZBLECHSATZ  |
|              |    | 1 HUB             | KIT RIPARO       | JUEGO DEFENSA    |
|              |    | 2 KIT, BEARING    | COUSSINET        | LAGER            |
|              |    | 2 CROSSPIECE      | CUSCINETTO       | COJINETE         |
|              |    | 1 GREASER         | CHAPE ARTICULAT  | GELENKGABEL      |
|              |    | 1 BODY            | FORCELLA         | YUGO             |
|              |    | 1 GREASER         | MOYEU            | NABE             |
|              |    | 1 YOKE            | MOZZO            | CUBO             |
|              |    | 1 PIN             | JEU COUSSINETS   | LAGERSATZ        |
|              |    | 1 TUBE            | KIT CUSCINETTO   | JUEGO COJINETES  |
|              |    |                   | CROISILLON       | KREUZSTUECK      |
|              |    |                   | TRAVERSA         | PIEZA TRANSVERSA |
|              |    |                   | GRAISSEUR        | FETTNIPEL        |
|              |    |                   | INGRASSATORE     | ENGRASADOR       |
|              |    |                   | CORPS            | KOERPER          |
|              |    |                   | CORPO            | CUERPO           |
|              |    |                   | GRAISSEUR        | FETTNIPEL        |
|              |    |                   | INGRASSATORE     | ENGRASADOR       |
|              |    |                   | CHAPE ARTICULAT  | GELENKGABEL      |
|              |    |                   | FORCELLA         | YUGO             |
|              |    |                   | GOUPILLE         | BOLZEN           |
|              |    |                   | PERNO            | PASADOR          |
|              |    |                   | TUBE             | ROHR             |
|              |    |                   | TUBO             | TUBO             |

5-BA01-064-A



27★700707175

28★700709049

29★105879

30★210343

31★105862

32★700709045

33★105861

29

1 COLLAR

1 KIT, HUB

1 CROSSPIECE

1 GREASER

1 YOKE

1 TUBE

1 ROLL PIN

COLLERETTE  
 COLLARE

JEU MOYEU  
 KIT MOZZO

CROISILLON  
 TRAVERSA

GRAISSEUR  
 INGRASSATORE

CHAPE ARTICULAT  
 FORCELLA

TUBE  
 TUBO

GOUPILLE ROULEE  
 SPINA ELASTICA

FLANSCHRING  
 COLLAR

SATZ NABEN  
 JUEGO DE CUBO

KREUZSTUECK  
 PIEZA TRANSVERSA

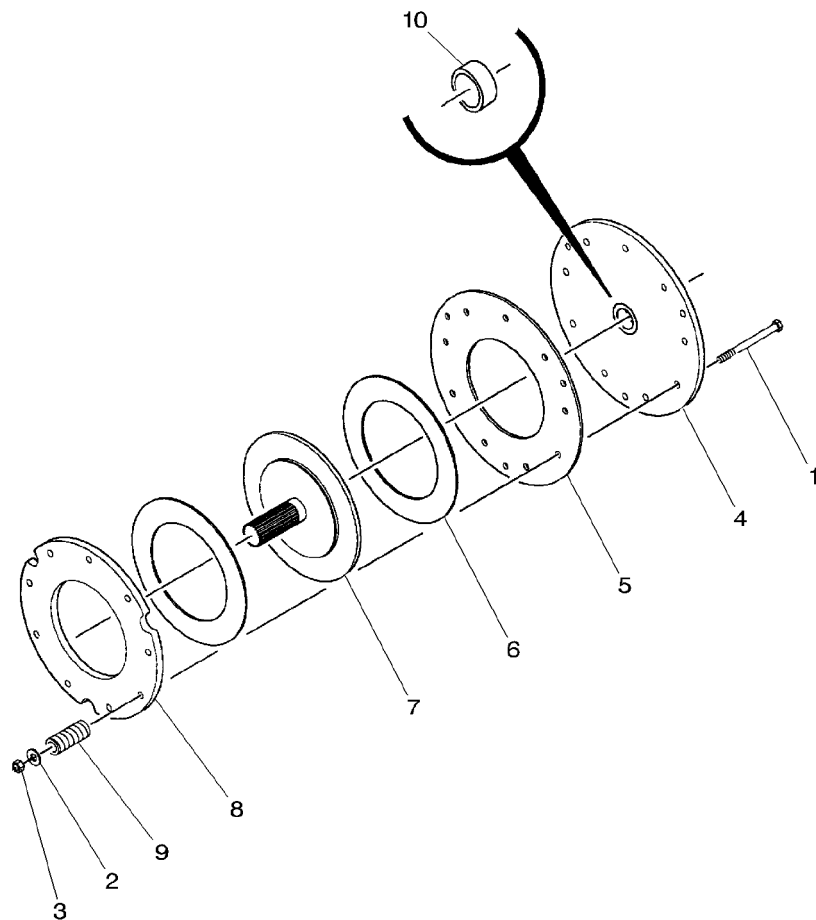
FETTNIPPEL  
 ENGRASADOR

GELENKGABEL  
 YUGO

ROHR  
 TUBO

SPANNHUELSE  
 PASADOR ELASTICO

5 BA18 006 A



|    |             |                |               |                                    |                                      |
|----|-------------|----------------|---------------|------------------------------------|--------------------------------------|
| 1  | ★94707PF    | 3/8-16 X 4-1/2 | 9 BOLT        | BOULON<br>BULLONE                  | MASCH.SCHRAUBE<br>PERNO              |
| 2  | ★355619X1   | 3/8            | 9 WASHER      | RONDELLE<br>RONDELLA               | UNTERLEGSCHIEBE<br>ARANDELA          |
| 3  | ★866573X1   | 3/8            | 9 LOCKNUT     | ECROU BLOCAGE<br>AUTOBLOCCANTE     | FLACHMUTTER<br>CONTRATUERCA          |
| 4  | ★700128311P |                | 1 PLATE       | PLAQUE<br>PIASTRA                  | PLATTE<br>PLATO                      |
| 5  | ★700128313P |                | 1 PLATE       | PLAQUE<br>PIASTRA                  | PLATTE<br>PLATO                      |
| 6  | 700710946   |                | 2 CLUTCH DISC | DISQUE EMBRAYAGE<br>DISCO FRIZIONE | KUPPLUNGSSCHIEBE<br>DISCO DE EMBRAGU |
| 7  | ★700128315P |                | 1 ROTOR       | ROTOR<br>ROTORE                    | ROTOR<br>ROTOR                       |
| 8  | ★700128317P |                | 1 PLATE       | PLAQUE<br>PIASTRA                  | PLATTE<br>PLATO                      |
| 9  | 700707442   |                | 9 SPRING      | RESSORT<br>MOLLA                   | FEDER<br>MUELLE                      |
| 10 | Y852749     | 4              | 1 BUSH        | BAGUE<br>BOCCOLA                   | BUCHSE<br>CASQUILLO                  |

Pick-Up  
Pick-Up  
Aufsammeltrommel  
Raccoglitore  
Recogedor

10-40

Windgard  
Peigne  
Rechen  
Rastrello  
Rastrillo

5-BA02-017-A

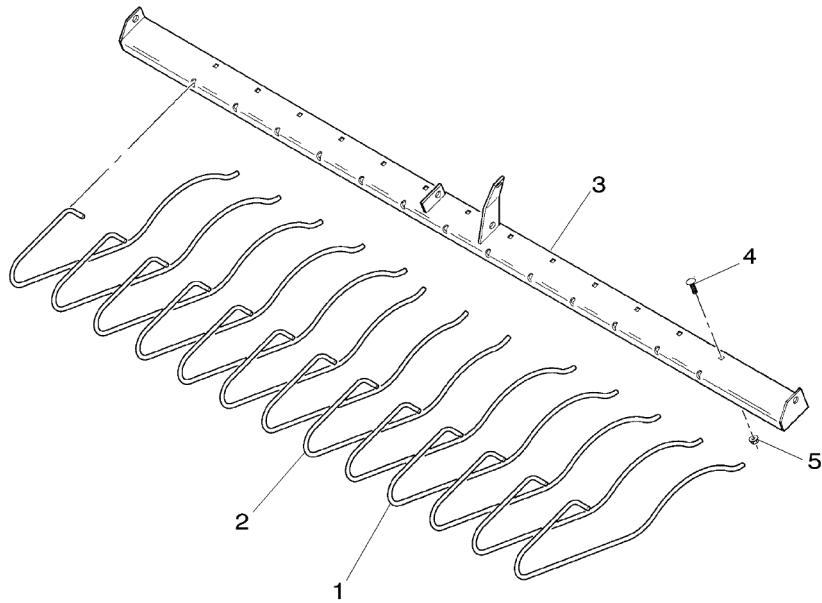
1 700709004  
2 700709003  
3 700136560  
4 \*363905X1  
5 Y704734

3/8-16 X 1-1/4  
3/8-16

10 TINE  
3 TINE  
1 SUPPORT  
13 BOLT UNC  
13 NUT

DENT A RESSORT  
DENTE ELASTICO  
DENT A RESSORT  
DENTE ELASTICO  
SUPPORT  
SUPPORTO  
LAGERUNG  
DISPOS.DE SOSTEN  
BOULON UNC  
MASCH.SCHRB.UNC  
BULLONE UNC  
PERNO UNC  
ECROU  
MUTTER  
DADO  
TUERCA

ZINKE  
DIENTE  
ZINKE  
DIENTE  
LAGERUNG  
DISPOS.DE SOSTEN  
MASCH.SCHRB.UNC  
PERNO UNC  
MUTTER  
TUERCA



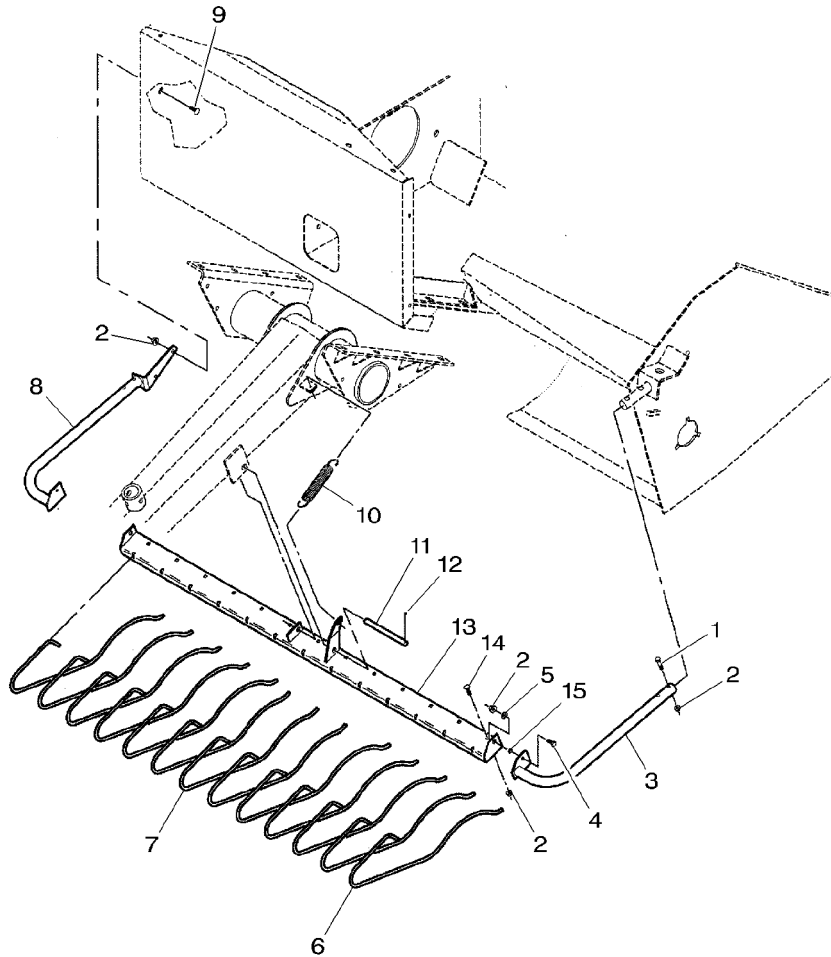


Pick-Up  
 Pick-Up  
 Aufsammlertrommel  
 Raccogliitore  
 Recogedor

10-45

US

5-BA02-011-B



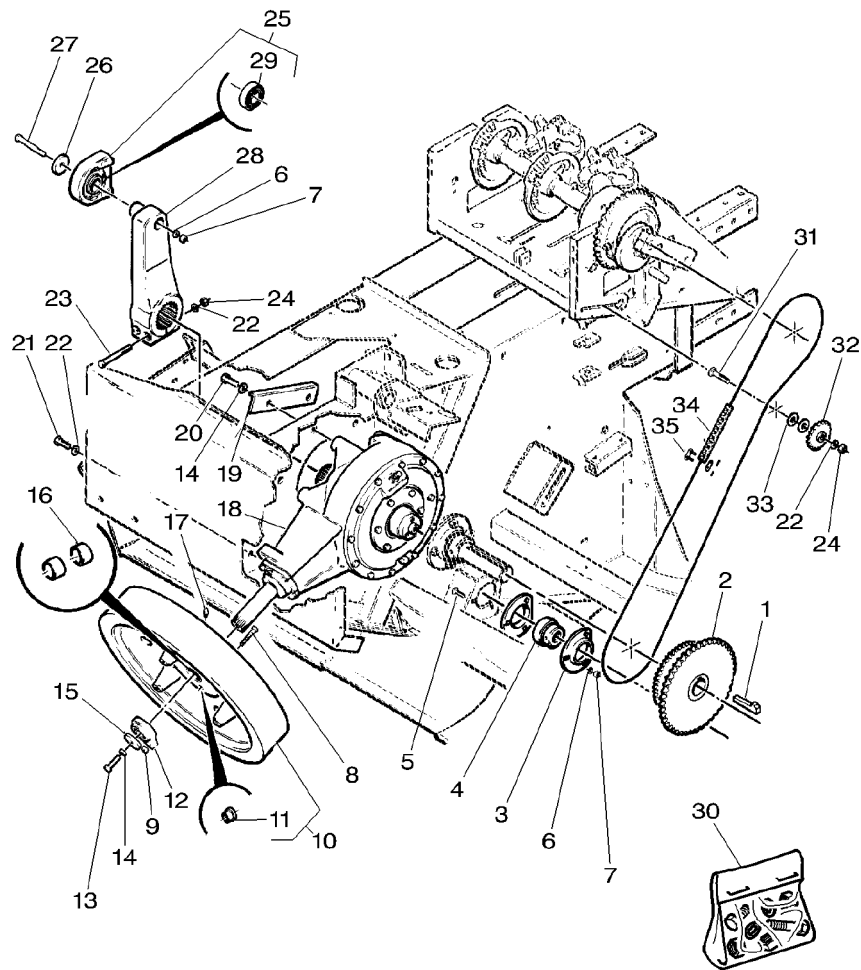
|    |             |                |             |                |                  |
|----|-------------|----------------|-------------|----------------|------------------|
| 1  | ★354264X1   | 3/8-16 X 1-3/4 | 2 BOLT UNC  | BOULON UNC     | MASCH.SCHRB.UNC  |
| 2  | Y704734     | 3/8-16         | 19 NUT      | BULLONE UNC    | PERNO UNC        |
| 3  | ★700119816P | ◀              | 1 SHIELD    | ECROU          | MUTTER           |
| 4  | ★353691X1   | 3/8-16 X 1     | 2 SCREW UNC | DADO           | TUERCA           |
| 5  | ★70913544   | 3/8            | 2 WASHER    | TOLE           | SCHILD           |
| 6  | 700709004   |                |             | RIPARO         | BLINDAJE         |
| 7  | 700709003   |                |             | VIS UNC        | SCHRAUBE UNC     |
| 8  | ★700119812P | ▶              | 10 TINE     | VITE UNC       | TORNILLO UNC     |
| 9  | ★70922786   | 3/8-16 X 1     | 3 TINE      | RONDELLE       | UNTERLEGSCHIEBE  |
| 10 | ★7758220    |                | 1 SHIELD    | RONDELLA       | ARANDELA         |
| 11 | ★700119366  |                | 2 BOLT      | DENT A RESSORT | ZINKE            |
| 12 | ★62190      | 5/32 X 1-1/2   | 1 SPRING    | DENTE ELASTICO | DIENTE           |
| 13 | ★700119337P |                | 1 PIN       | DENT A RESSORT | ZINKE            |
| 14 | ★363905X1   | 3/8-16 X 1-1/4 | 2 PIN       | DENTE ELASTICO | DIENTE           |
| 15 | ★70336568   |                | 1 SUPPORT   | TOLE           | SCHILD           |
|    |             |                | 13 BOLT UNC | RIPARO         | BLINDAJE         |
|    |             |                | 2 SPACER    | BOULON         | MASCH.SCHRAUBE   |
|    |             |                |             | BULLONE        | PERNO            |
|    |             |                |             | RESSORT        | FEDER            |
|    |             |                |             | MOLLA          | MUELLE           |
|    |             |                |             | GOUPILLE       | BOLZEN           |
|    |             |                |             | PERNO          | PASADOR          |
|    |             |                |             | GOUPILLE       | BOLZEN           |
|    |             |                |             | PERNO          | PASADOR          |
|    |             |                |             | SUPPORT        | LAGERUNG         |
|    |             |                |             | SUPPORTO       | DISPOS.DE SOSTEN |
|    |             |                |             | BOULON UNC     | MASCH.SCHRB.UNC  |
|    |             |                |             | BULLONE UNC    | PERNO UNC        |
|    |             |                |             | ENTRETOISE     | ABSTANDSTUECK    |
|    |             |                |             | DISTANZIALE    | PIEZA DISTANCIA  |

Transmission  
Transmission  
Getriebe  
Transmissione  
Transmission

10-50

Flywheel  
Volant Moteur  
Schwungrad  
Volano  
Volante Motor

5 BA01-019-A



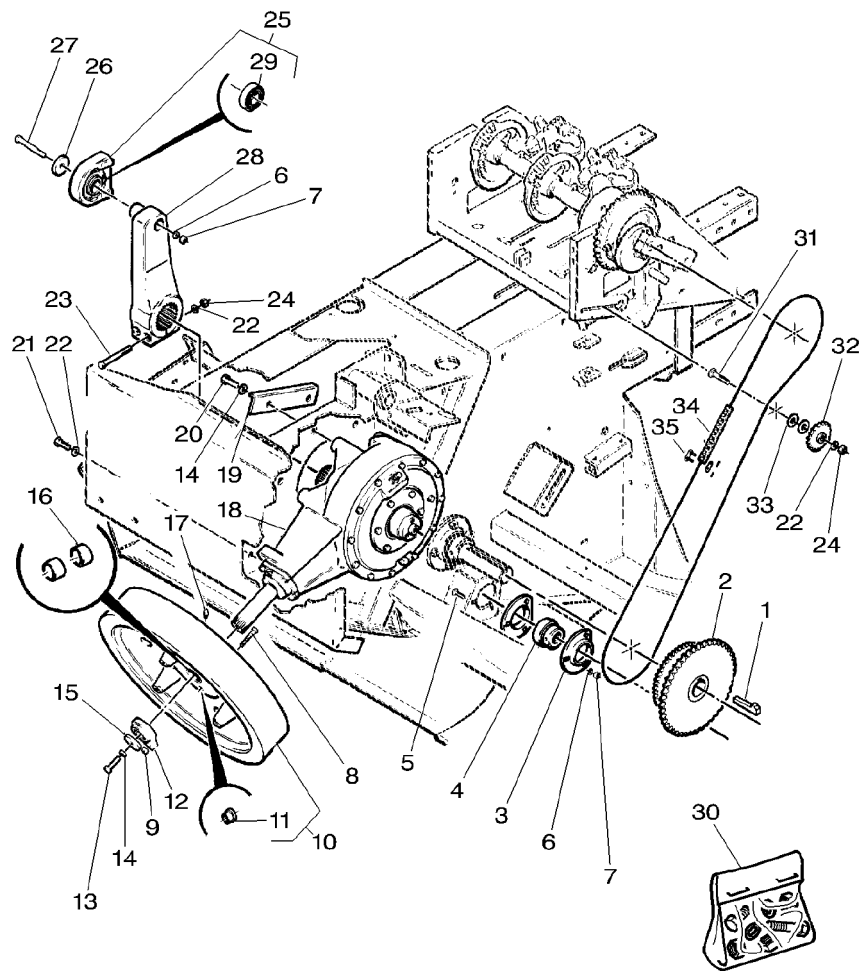
|    |             |                |   |              |                  |                 |
|----|-------------|----------------|---|--------------|------------------|-----------------|
| 1  | 61747       |                | 1 | KEY          | CLAVETTE         | PASSKEIL        |
| 2  | ★700119296P | 40/44          | 1 | SPROCKET     | CHIAVETTA        | CLAVE           |
| 3  | 163733      |                | 1 | FLANGE       | BARBOTIN         | KETTENRAD       |
| 4  | 51292       |                | 2 | FLANGE       | RUOTA MOTRICE    | RUEDA DE CADENA |
| 5  | 70922786    | 3/8-16 X 1     | 1 | BEARING      | FLASQUE          | FLANSCH         |
| 6  | ★353434X1   | 3/8            | 1 | BEARING      | FLANGIA          | PLETINA         |
| 7  | ★355566X1   | 3/8-16         | 3 | BOLT         | COUSSINET        | LAGER           |
| 8  | ★354269X1   | 3/8-16 X 2-1/2 | 3 | BOLT         | CUSCINETTO       | COJINETE        |
| 9  | 7704141     | 3/8-16         | 3 | BOLT         | BOULON           | MASCH.SCHRAUBE  |
| 10 | 700119304   |                | 4 | LOCK WASHER  | BULLONE          | PERNO           |
| 11 | ★6855555P   | 10             | 4 | LOCK WASHER  | RONDELLE FREIN   | FEDERRING       |
| 12 | ★700119303P |                | 4 | NUT UNC      | ROSETTA ELASTICA | ARANDELA GROWER |
| 13 | ★353726X1   | 5/8-11 X 1-1/2 | 1 | BOLT UNC     | ECROU UNC        | MUTTER UNC      |
| 14 | ★353433X1   | 5/8            | 1 | BOLT UNC     | DADO UNC         | TUERCA UNC      |
| 15 | ★6855423P   |                | 1 | BOLT UNC     | BOULON UNC       | MASCH.SCHRB.UNC |
| 16 | 8052052     | 10             | 1 | LOCKNUT      | BULLONE UNC      | PERNO UNC       |
| 17 | 70923219    | 1/4-28         | 1 | LOCKNUT      | ECROU BLOCAGE    | FLACHMUTTER     |
| 18 | 700119392   |                | 1 | FLYWHEEL     | AUTOBLOCCANTE    | CONTRATUERCA    |
| 19 | ★700112232P |                | 1 | FLYWHEEL     | VOLANT MOTEUR    | SCHWUNGRAD      |
| 20 | ★353901X1   | 5/8-11 X 1/1/4 | 1 | SLEEVE       | VOLANO           | VOLANTE MOTOR   |
| 21 | ★353723X1   | 1/2-13 X 1     | 1 | SLEEVE       | MANCHON          | HUELSE          |
| 22 | ★353439X1   | 1/2            | 1 | ARM          | MANICOTTO        | MANCHA          |
| 23 | ★354671X1   | 1/2-13 X 5     | 1 | ARM          | BRAS             | ARM             |
| 24 | ★375098X1   | 1/2-13         | 1 | SCREW UNC    | BRACCIO          | BRAZO           |
| 25 | ★700112336P |                | 1 | SCREW UNC    | VIS UNC          | SCHRAUBE UNC    |
| 26 | 6875314     |                | 7 | LOCK WASHER  | VITE UNC         | TORNILLO UNC    |
|    |             |                | 1 | WASHER       | RONDELLE FREIN   | FEDERRING       |
|    |             |                | 2 | BEARING      | ROSETTA ELASTICA | ARANDELA GROWER |
|    |             |                | 1 | GREASER      | RONDELLE         | UNTERLEGSCHIEBE |
|    |             |                | 1 | GEARBOX      | RONDELLA         | ARANDELA        |
|    |             |                | 1 | ANGLE        | COUSSINET        | LAGER           |
|    |             |                | 6 | SCREW UNC    | CUSCINETTO       | COJINETE        |
|    |             |                | 2 | SCREW UNC    | GRAISSEUR        | FETTNIPPEL      |
|    |             |                | 5 | LOCK WASHER  | INGRASSATORE     | ENGRASADOR      |
|    |             |                | 2 | SCREW        | BOITE VITESSES   | ZAHNRADGETRIEBE |
|    |             |                | 3 | NUT UNC      | CAMBIO VELOCITA  | CAJA CAMBIO     |
|    |             |                | 1 | KIT, BEARING | EQUERRE          | WINKEL          |
|    |             |                | 1 | WASHER       | ANGOLO           | ANGULO          |
|    |             |                |   |              | VIS UNC          | SCHRAUBE UNC    |
|    |             |                |   |              | VITE UNC         | TORNILLO UNC    |
|    |             |                |   |              | VITE UNC         | SCHRAUBE UNC    |
|    |             |                |   |              | VITE UNC         | TORNILLO UNC    |
|    |             |                |   |              | RONDELLE FREIN   | FEDERRING       |
|    |             |                |   |              | ROSETTA ELASTICA | ARANDELA GROWER |
|    |             |                |   |              | VIS              | SCHRAUBE        |
|    |             |                |   |              | VITE             | TORNILLO        |
|    |             |                |   |              | ECROU UNC        | MUTTER UNC      |
|    |             |                |   |              | DADO UNC         | TUERCA UNC      |
|    |             |                |   |              | JEU COUSSINETS   | LAGERSATZ       |
|    |             |                |   |              | KIT CUSCINETTO   | JUEGO COJINETES |
|    |             |                |   |              | RONDELLE         | UNTERLEGSCHIEBE |
|    |             |                |   |              | RONDELLA         | ARANDELA        |

Transmission  
Transmission  
Getriebe  
Transmissione  
Transmission

10-50

Flywheel  
Volant Moteur  
Schwungrad  
Volano  
Volante Motor

5 BA01-019-A

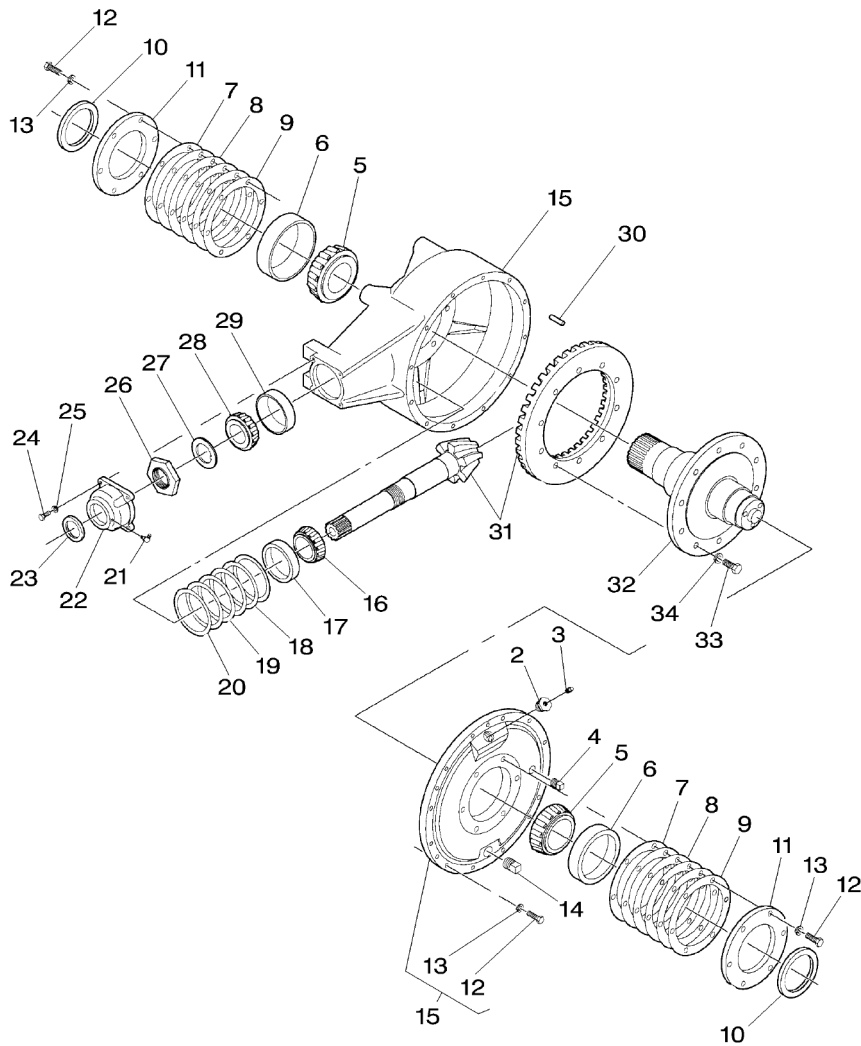


|    |                                      |                |                |                                    |                                  |
|----|--------------------------------------|----------------|----------------|------------------------------------|----------------------------------|
| 27 | ★354630X1                            | 3/8-16 X 3-3/4 | 1 SCREW        | VIS<br>VITE                        | SCHRAUBE<br>TORNILLO             |
| 28 | ★700112218P                          |                | 1 ARM          | BRAS<br>BRACCIO                    | ARM<br>BRAZO                     |
| 29 | 712539                               | 25             | 1 BEARING      | COUSSINET<br>CUSCINETTO            | LAGER<br>COJINETE                |
| 30 | 700116639                            |                | 1 BOLT ASSY    | ENSEMBLE BOULON<br>BULLONE COMPLET | MASCH.SCHRB.KPL<br>CJT PERNO     |
| 31 | ★364535X1                            | 1/2-13 X 2-1/2 | 1 BOLT         | BOULON<br>BULLONE                  | MASCH.SCHRAUBE<br>PERNO          |
| 32 | 47142                                | 17             | 1 SPROCKET     | BARBOTIN<br>RUOTA MOTRICE          | KETTENRAD<br>RUEDA DE CADENA     |
| 33 | ★Y705582                             | 5/8            | 2 WASHER       | RONDELLE<br>RONDELLA               | UNTERLEGSCHIEBE<br>ARANDELA      |
| 34 | ASA50 - 164LINKS<br>1836103M91<br>5M |                | 1 CHAIN        | CHAINE<br>CATENA                   | KETTE<br>CADENA                  |
| 35 | ★329264M91                           |                | 1 LINK         | MAILLON<br>MAGLIA                  | GLIED<br>UNION                   |
| 35 | 329266M91                            |                | 1 CRANKED LINK | MAILLON COUDE<br>MAGLIA INCLINATA  | GEKROEPTESGLIED<br>UNION ACODADA |

**Gearbox**  
**Boite De Vitesses**  
**Getriebe**  
**Cambio Di Velocita**  
**Caja De Cambios**

**10-55**

5-BA19-010-A



|    |             |       |    |              |   |                                    |
|----|-------------|-------|----|--------------|---|------------------------------------|
| 1  | 700119392   | [A]   | 1  | GEARBOX      | BOITE VITESSES<br>CAMBIO VELOCITA             | ZAHNRADGETRIEBE<br>CAJA CAMBIO     |
| 2  | 803783      | 1     | 1  | BUSH         | BAGUE   | BUCHSE                             |
| 3  | 71313115    | 1     | 1  | VENT         | BOCCOLA<br>EVENT                              | CASQUILLO<br>VENTILATION           |
| 4  | 70905261    | 1 1/2 | 1  | PLUG         | SFIATO<br>BOUCHON                             | TOMA DE AIRE<br>VERSCHL.STOPFEN    |
| 5  | 700704966   | 1     | 2  | BEARING CONE | TAPPO<br>CONE ROULEMENT<br>CONO CUSCINETTO    | LAGERINNENRING<br>CONO COJINETE    |
| 6  | 7714371     | 1     | 2  | BEARING CUP  | CUVETTE ROULEMNT<br>COPPA CUSCINETTO          | LAGERAUSSENRING<br>ANILLO COJINETE |
| 7  | 700709034   | 1     | 8  | SHIM         | CALE REGLAGE<br>SPESSORE                      | EINSTELLBLECH<br>CALCE             |
| 8  | 700709033   | 1     | 8  | SHIM         | CALE REGLAGE<br>SPESSORE                      | EINSTELLBLECH<br>CALCE             |
| 9  | 700709035   | 1     | 8  | SHIM         | CALE REGLAGE<br>SPESSORE                      | EINSTELLBLECH<br>CALCE             |
| 10 | ★1057234M1  | 1     | 2  | OIL SEAL     | BAGUE ETANCHEITE<br>BOCCOLA PARAOLIO          | OELDICHTRING<br>BUJE RETENACEITE   |
| 11 | ★700119395P | 1     | 2  | RETAINER     | RETENEUR                                      | HALTERING<br>RETENEDOR             |
| 12 | ★364523X1   | 15    | 24 | BOLT         | FERMO<br>BOULON                               | MASCH.SCHRAUBE<br>PERNO            |
| 13 | ★700702206  | 15    | 24 | LOCK WASHER  | BULLONE<br>RONDELLE FREIN                     | FEDERRING<br>ARANDELA GROWER       |
| 14 | 8746638     | 1     | 1  | PLUG         | ROSETTA ELASTICA<br>BOUCHON                   | VERSCHL.STOPFEN<br>TAPON           |
| 15 | 700119393   | 1     | 1  | HOUSING      | TAPPO<br>CARTER                               | GEHAEUSE<br>ALOJAMIENTO            |
| 16 | 8050676     | 1     | 1  | BEARING CONE | CARCASSA<br>CONE ROULEMENT<br>CONO CUSCINETTO | LAGERINNENRING<br>CONO COJINETE    |
| 17 | 808345      | 1     | 1  | BEARING CUP  | CUVETTE ROULEMNT<br>COPPA CUSCINETTO          | LAGERAUSSENRING<br>ANILLO COJINETE |
| 18 | 700704964   | 1     | 2  | SHIM         | CALE REGLAGE<br>SPESSORE                      | EINSTELLBLECH<br>CALCE             |
| 19 | 700704963   | 1     | 2  | SHIM         | CALE REGLAGE<br>SPESSORE                      | EINSTELLBLECH<br>CALCE             |
| 20 | 700704962   | 1     | 2  | SHIM         | CALE REGLAGE<br>SPESSORE                      | EINSTELLBLECH<br>CALCE             |
| 21 | 70925731    | 1     | 1  | GREASER      | GRAISSEUR<br>INGRASSATORE                     | FETTNIFFEL<br>ENGRASADOR           |
| 22 | ★6855613P   | 1     | 1  | CAP          | CHAPEAU<br>CAPPELLO                           | KAPPE<br>TAPA                      |
| 23 | 8044778     | 1     | 1  | SEAL         | JOINT ETANCHEITE<br>PARAOLIO                  | DICHTRING<br>RETEN                 |
| 24 | ★353677X1   | 1     | 4  | SCREW UNC    | VIS UNC<br>VITE UNC                           | SCHRAUBE UNC<br>TORNILLO UNC       |
| 25 | ★353446X1   | 1     | 4  | LOCK WASHER  | RONDELLE FREIN                                | FEDERRING                          |
| 26 | ★700703426  | 1     | 1  | NUT          | ROSETTA ELASTICA<br>ECROU                     | ARANDELA GROWER<br>MUTTER          |
|    |             |       |    |              | DADO  | TUERCA                             |

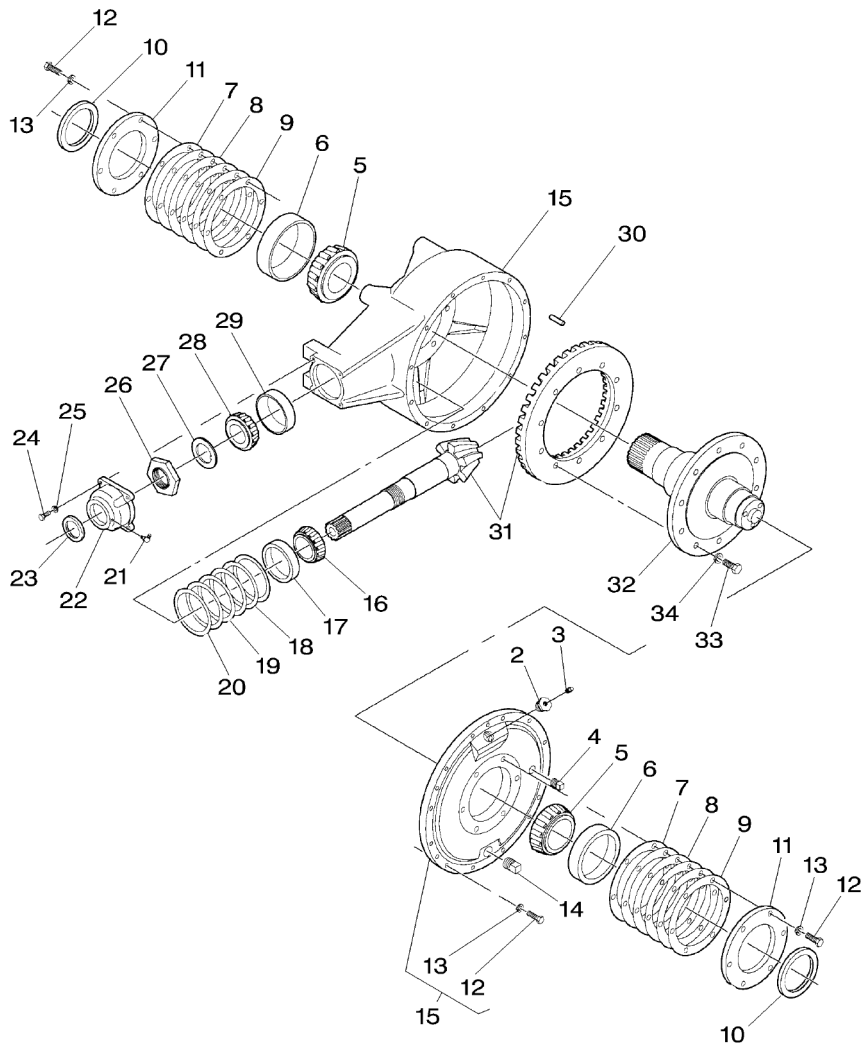
**Gearbox**  
**Boite De Vitesses**  
**Getriebe**  
**Cambio Di Velocita**  
**Caja De Cambios**

**10-55**

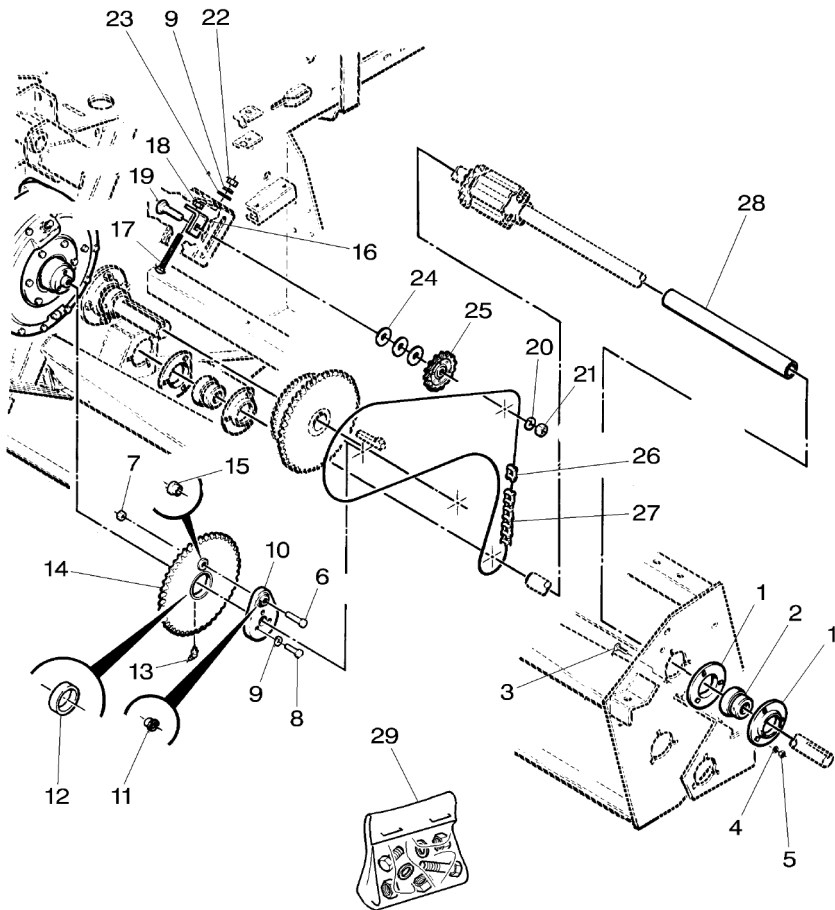
5-BA19-010-A

|    |             |   |                |              |                  |                  |
|----|-------------|---|----------------|--------------|------------------|------------------|
| 27 | 876359      | 1 | 1              | WASHER       | RONDELLE         | UNTERLEGSCHIEBE  |
| 28 | 74253936    | 1 | 1              | BEARING CONE | RONDELLA         | ARANDELA         |
| 29 | ★17201X     | 1 | 1              | CUP          | CONO CUSCINETTO  | CONO COJINETE    |
| 30 | Y763417     | 1 | 3/8 X 1-1/4    | PIN          | COUPELLE         | LAUFRING         |
| 31 | 700707408   | 1 | 1              | KIT, GEAR    | SCODELLINO       | CUBETA           |
| 32 | ★700112216P | 1 | 1              | HUB          | GOUPILLE         | BOLZEN           |
| 33 | ★369175X1   | 1 | 1/2-13 X 1-1/4 | SCREW UNC    | PERNO            | PASADOR          |
| 34 | ★353439X1   | 1 | 1/2            | LOCK WASHER  | JEU ENGRENAGES   | ZAHNRADSATZ      |
|    |             |   |                |              | KIT INGRANAGGI   | ENGRANAJES JUEGO |
|    |             |   |                |              | MOYEU            | NABE             |
|    |             |   |                |              | MOZZO            | CUBO             |
|    |             |   |                |              | VIS UNC          | SCHRAUBE UNC     |
|    |             |   |                |              | VITE UNC         | TORNILLO UNC     |
|    |             |   |                |              | RONDELLE FREIN   | FEDERRING        |
|    |             |   |                |              | ROSETTA ELASTICA | ARANDELA GROWER  |

[A] NOT ILLUSTRATED  
 NON ILLUSTRE  
 NICHT ABGEBILDET  
 NO ILLUSTRADO  
 NO ILLUSTRATED



5-BA01-030-A



|    |             |                 |   |                  |                  |                  |
|----|-------------|-----------------|---|------------------|------------------|------------------|
| 1  | ★051417P    |                 | 2 | FLANGE           | FLASQUE          | FLANSCH          |
| 2  | 51292       |                 |   | FLANGIA          | FLANGIA          | PLETINA          |
| 3  | 70922786    | 3/8-16 X 1      | 1 | BEARING          | COUSSINET        | LAGER            |
| 4  | ★353434X1   | 3/8             | 3 | BOLT             | CUSCINETTO       | COJINETE         |
| 5  | ★355566X1   | 3/8-16          |   | BOULON           | BOULON           | MASCH.SCHRAUBE   |
| 6  | 6521868     | 7/16-14 X 2-1/8 |   | BULLONE          | BULLONE          | PERNO            |
| 7  | ★370873X1   | 7/16-14         | 3 | LOCK WASHER      | RONDELLE FREIN   | FEDERRING        |
| 8  | 70922726    | 1/2-20 X 1-1/2  |   | ROSETTA ELASTICA | ROSETTA ELASTICA | ARANDELA GROWER  |
| 9  | ★353439X1   | 1/2             | 3 | NUT UNC          | ECROU UNC        | MUTTER UNC       |
| 10 | ★700119299P |                 |   | DADO UNC         | DADO UNC         | TUERCA UNC       |
| 11 | 7852718     | 10              | 1 | BOLT ASSY        | ENSEMBLE BOULON  | MASCH.SCHRB.KPL  |
| 12 | 700119476   | 14              |   | BULLONE COMPLET  | BULLONE COMPLET  | CJT PERNO        |
| 13 | 70925731    | 1/4-28 X 45     | 1 | NUT              | ECROU            | MUTTER           |
| 14 | ★700119301P | 44              | 3 | BOLT             | DADO             | TUERCA           |
| 15 | 700112222   | 14              |   | BOULON           | BOULON           | MASCH.SCHRAUBE   |
| 16 | ★700112234P |                 |   | BULLONE          | BULLONE          | PERNO            |
| 17 | 7770803     | 1/2-13 X 5      | 4 | LOCK WASHER      | RONDELLE FREIN   | FEDERRING        |
| 18 | 704056      | 1/2-13          |   | ROSETTA ELASTICA | ROSETTA ELASTICA | ARANDELA GROWER  |
| 19 | 70933955    | 5/8-11 X 2-3/4  | 1 | ARM              | BRAS             | ARM              |
| 20 | ★353433X1   | 5/8             |   | BRACCIO          | BRACCIO          | BRAZO            |
| 21 | ★375099X1   | 5/8-11          | 1 | SLEEVE           | MANCHON          | HUELSE           |
| 22 | ★375098X1   | 1/2-13          |   | MANICOTTO        | MANICOTTO        | MANCHA           |
| 23 | ★705541     | 1/2             | 1 | BUSH             | BAGUE            | BUCHSE           |
| 24 | Y705582     | 5/8             |   | BOCCOLA          | BOCCOLA          | CASQUILLO        |
| 25 | 71378873    | 15              | 1 | GREASER          | GRAISSEUR        | FETTNIPEL        |
| 26 | 700709036   | ASA 60-HS       | 1 | SPROCKET         | INGRASSATORE     | ENGRASADOR       |
|    |             |                 |   | BARBOTIN         | BARBOTIN         | KETTENRAD        |
|    |             |                 |   | RUOTA MOTRICE    | RUOTA MOTRICE    | RUEDA DE CADENA  |
|    |             |                 |   | SLEEVE           | MANCHON          | HUELSE           |
|    |             |                 |   | MANICOTTO        | MANICOTTO        | MANCHA           |
|    |             |                 |   | ANGLE            | EQUERRE          | WINKEL           |
|    |             |                 |   | ANGOLO           | ANGOLO           | ANGULO           |
|    |             |                 |   | BOLT             | BOULON           | MASCH.SCHRAUBE   |
|    |             |                 |   | NUT              | BULLONE          | PERNO            |
|    |             |                 |   | BOLT             | ECROU            | MUTTER           |
|    |             |                 |   | DADO             | DADO             | TUERCA           |
|    |             |                 |   | BOULON           | BOULON           | MASCH.SCHRAUBE   |
|    |             |                 |   | BULLONE          | BULLONE          | PERNO            |
|    |             |                 |   | LOCK WASHER      | RONDELLE FREIN   | FEDERRING        |
|    |             |                 |   | ROSETTA ELASTICA | ROSETTA ELASTICA | ARANDELA GROWER  |
|    |             |                 |   | NUT UNC          | ECROU UNC        | MUTTER UNC       |
|    |             |                 |   | DADO UNC         | DADO UNC         | TUERCA UNC       |
|    |             |                 |   | ECROU UNC        | ECROU UNC        | MUTTER UNC       |
|    |             |                 |   | DADO UNC         | DADO UNC         | TUERCA UNC       |
|    |             |                 |   | FLAT WASHERS     | RONDELLES PLATES | UNTERLEGSCHIEBEN |
|    |             |                 |   | RONDELLE PIANE   | RONDELLE PIANE   | ARANDELAS PLANAS |
|    |             |                 |   | RONDELLE         | RONDELLE         | UNTERLEGSCHIEBE  |
|    |             |                 |   | ARANDELA         | ARANDELA         | ARANDELA         |
|    |             |                 |   | KETTENRAD        | BARBOTIN         | KETTENRAD        |
|    |             |                 |   | RUEDA DE CADENA  | RUOTA MOTRICE    | RUEDA DE CADENA  |
|    |             |                 |   | GLIED            | MAILLON          | GLIED            |
|    |             |                 |   | UNION            | MAGLIA           | UNION            |
|    |             |                 |   | LINK             |                  |                  |

5-BA01-030-A

27 700709038  
28★700119298P  
29 6521868

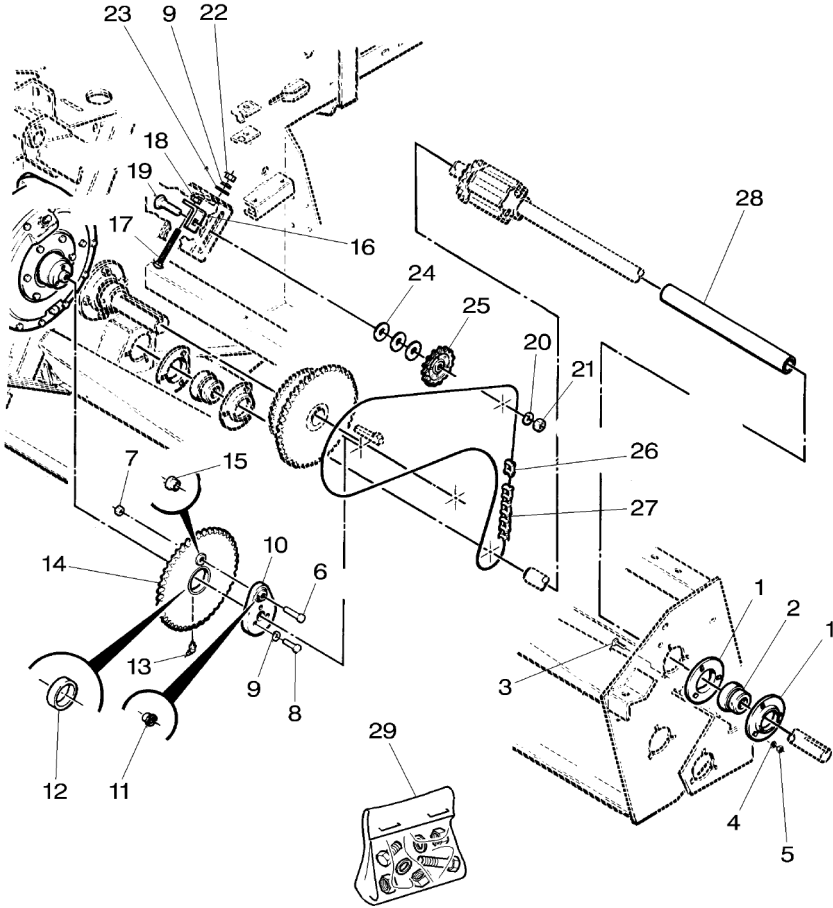
ASA60 HS-128LINK  
◀ 10'  
[A]

1 CHAIN  
1 SHIELD  
1 BOLT ASSY

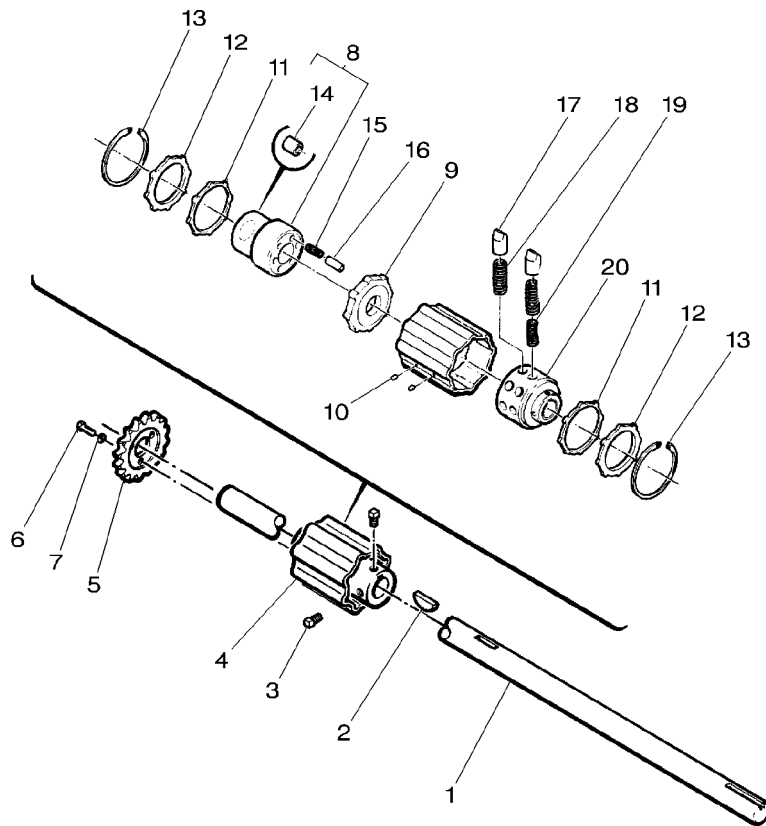
CHAINE  
CATENA  
TOLE  
RIPARO  
ENSEMBLE BOULON  
BULLONE COMPLET

KETTE  
CADENA  
SCHILD  
BLINDAJE  
MASCH.SCHRB.KPL  
CJT PERNO

[A] CONTAINS 7884950 QTY 10 + 7774995 QTY 10  
CONTIENT 7884950 QTY 10 + 7774995 QTY 10  
BEINHALTET 7884950 QTY 10 + 7774995 QTY 10  
CONTIENE 7884950 QTY 10 + 7774995 QTY 10  
CONTIENE 7884950 QTY 10 + 7774995 QTY 10



5 BA01-021-A



|    |             |              |    |              |                                      |                                  |
|----|-------------|--------------|----|--------------|--------------------------------------|----------------------------------|
| 1  | 700119294   |              | 1  | SHAFT        | ARBRE<br>ALBERO                      | WELLE<br>ARBOL                   |
| 2  | 700703198   | 5/16         | 1  | WOODRUFF KEY | CLAVETTE WOODRUF<br>CHIAVETTA WOODR. | SCHEIBENFEDER<br>CHAVETA         |
| 3  | 70920468    | 3/8-16 X 5/8 | 2  | SETSCREW     | VIS DE BLOCAGE<br>INSIEME VITI       | STELLSCHRAUBE<br>TORNILLO AJUSTE |
| 4  | 700709001   |              | 1  | CLUTCH       | EMBAYAGE<br>FRIZIONE                 | SCHALTKUPPLUNG<br>EMBRAGUE       |
| 5  | ★700119295P |              | 1  | SPROCKET     | BARBOTIN<br>RUOTA MOTRICE            | KETTENRAD<br>RUEDA DE CADENA     |
| 6  | ★353679X1   | 5/16-18 X 1  | 3  | SCREW UNC    | VIS UNC<br>VITE UNC                  | SCHRAUBE UNC<br>TORNILLO UNC     |
| 7  | ★353446X1   | 5/16         | 3  | LOCK WASHER  | RONDELLE FREIN<br>ROSETTA ELASTICA   | FEDERRING<br>ARANDELA GROWER     |
| 8  | 700709148   | 4            | 1  | HUB          | MOYEU<br>MOZZO                       | NABE<br>CUBO                     |
| 9  | 700709146   | 4            | 1  | PLATE        | PLAQUE<br>PIASTRA                    | PLATTE<br>PLATO                  |
| 10 | 700710520   | 4            | 2  | FITTING      | MONTAGE<br>RACCORDO.                 | ANSCHLVERSCHRBG.<br>ACCESORIO.   |
| 11 | 700703410   | 4            | 2  | RING         | ANNEAU<br>ANELLO                     | RING<br>ARO                      |
| 12 | 700703407   | 4            | 2  | RING         | ANNEAU<br>ANELLO                     | RING<br>ARO                      |
| 13 | 700703404   | 4            | 2  | CIRCLIP      | CIRCLIP<br>ANNELLO ELASTICO          | SEEGERING<br>GRAPA CIRCULAR      |
| 14 | 700709149   | 8            | 1  | BUSH         | BAGUE<br>BOCCOLA                     | BUCHSE<br>CASQUILLO              |
| 15 | 7814049     | 4            | 6  | SPRING       | RESSORT<br>MOLLA                     | FEDER<br>MUELLE                  |
| 16 | 6580141     | 4            | 6  | PIN          | GOUPILLE<br>PERNO                    | BOLZEN<br>PASADOR                |
| 17 | 700703406   | 4            | 16 | CAM          | CAME<br>CAMMA                        | NOCKEN<br>LEVA                   |
| 18 | 6581483     | 4            | 16 | SPRING       | RESSORT<br>MOLLA                     | FEDER<br>MUELLE                  |
| 19 | 700703409   | 4            | 4  | SPRING       | RESSORT<br>MOLLA                     | FEDER<br>MUELLE                  |
| 20 | 700709145   | 4            | 1  | HUB          | MOYEU<br>MOZZO                       | NABE<br>CUBO                     |

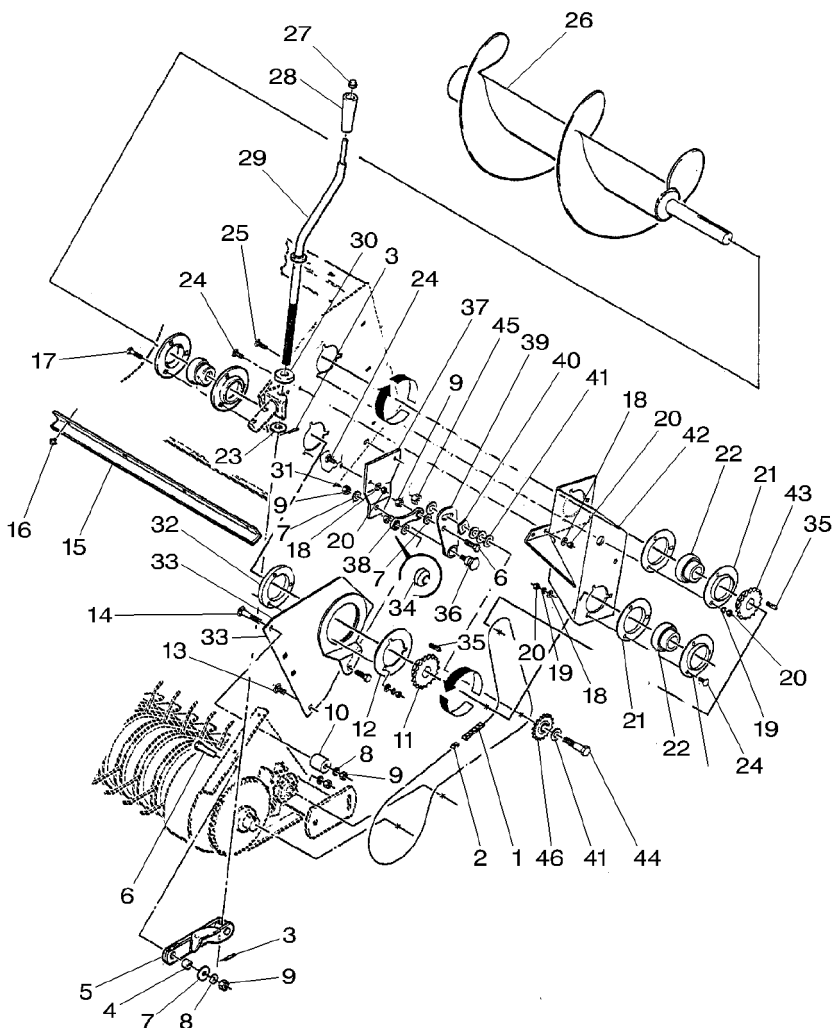


Chain Drive  
Transmission Par Chaîne  
Kettenantrieb  
Trasmissione A Catena  
Accionamiento Cadena

10-70

Pickup - Left Side  
Pickup - Cote Gauche  
Pickup - Linke Seite  
Recupero - Lato Sinistro  
Recogedora - Lado Izquierdo

5-BA25-013-B



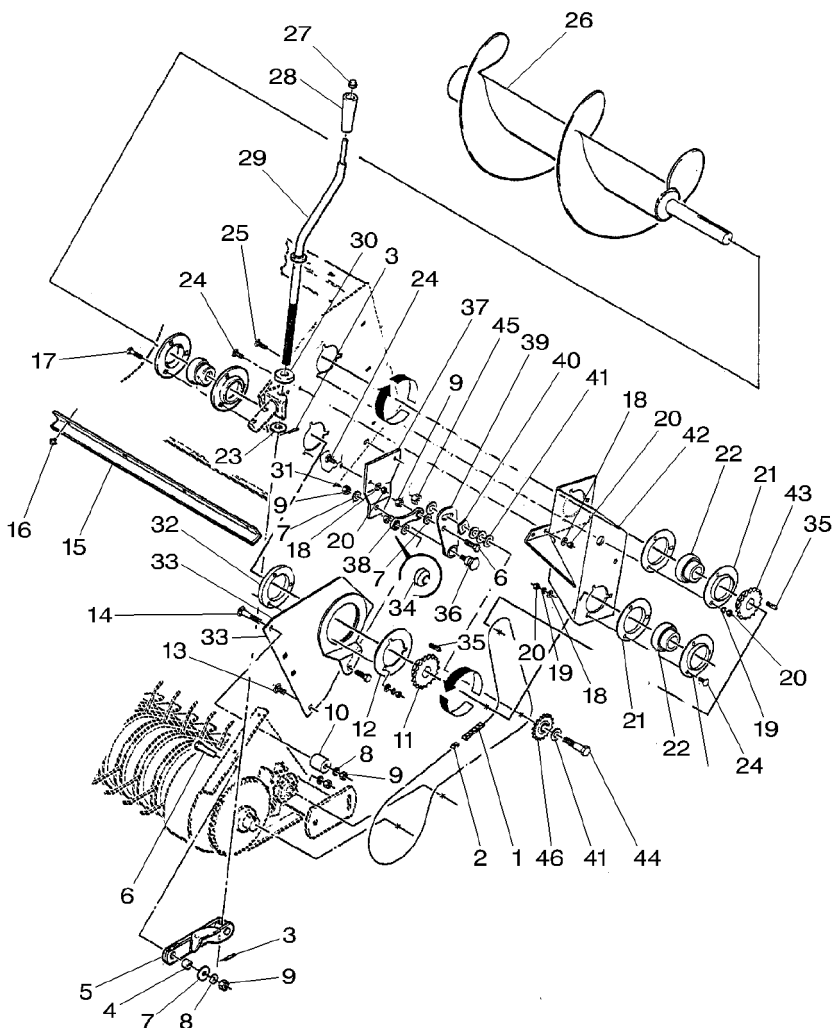
|               |  |                |                                    |                                      |
|---------------|--|----------------|------------------------------------|--------------------------------------|
| 1             | ASA 50-131LINKS<br>▶ 1836103M91<br>◀ 5M. | 1 CHAIN        | CHAINE<br>CATENA                   | KETTE<br>CADENA                      |
| 2★329264M91   | ASA 50-CONNECTOR                         | 1 LINK         | MAILLON<br>MAGLIA                  | GLIED<br>UNION                       |
| 2 329266M91   | ASA 50-OFFSET                            | 1 CRANKED LINK | MAILLON COUDE<br>MAGLIA INCLINATA  | GEKROEPTESGLIED<br>UNION ACODADA     |
| 3★70926228    | 5/32 X 1                                 | 2 PIN          | GOUPILLE<br>PERNO                  | BOLZEN<br>PASADOR                    |
| 4 6131916     |  | 1 SPACER       | ENTRETOISE<br>Distanziale          | ABSTANDSTUECK<br>PIEZA DISTANCIA     |
| 5★700163045   |  | 1 ARM          | BRAS<br>BRACCIO                    | ARM<br>BRAZO                         |
| 6★353724X1    | 1/2-13 X 1-1/2                           | 3 SCREW UNC    | VIS UNC<br>VITE UNC                | SCHRAUBE UNC<br>TORNILLO UNC         |
| 7★705541      | 1/2                                      | 4 FLAT WASHERS | RONDELLES PLATES<br>RONDELLE PIANE | UNTERLEGSCHIEBEN<br>ARANDELAS PLANAS |
| 8 353439X1    | 1/2                                      | 4 LOCK WASHER  | RONDELLE FREIN<br>ROSETTA ELASTICA | FEDERRING<br>ARANDELA GROWER         |
| 9★375098X1    | 1/2-13                                   | 7 NUT UNC      | ECROU UNC<br>DADO UNC              | MUTTER UNC<br>TUERCA UNC             |
| 10 700127961  |  | 1 STOP         | BUTEE<br>STOP                      | ANSCHLAG<br>PARO                     |
| 11★700124886P |  | 1 SPROCKET     | BARBOTIN<br>RUOTA MOTRICE          | KETTENRAD<br>RUEDA DE CADENA         |
| 12★700119326P |  | 1 FLANGE       | FLASQUE<br>FLANGIA                 | FLANSCH<br>PLETINA                   |
| 13★70928367   | 1/2-13 X 1                               | 2 BOLT         | BOULON<br>BULLONE                  | MASCH.SCHRAUBE<br>PERNO              |
| 14 70931811   | 1/2-13 X 2-3/4                           | 1 BOLT         | BOULON<br>BULLONE                  | MASCH.SCHRAUBE<br>PERNO              |
| 15★700119328P |  | 1 STRIPPER     | DEBOURREUR<br>SPOGLIATORE          | ABSTREIFER<br>DESBARBADOR            |
| 16 7771322    | 5/16-18 X 1/2                            | 4 SCREW        | VIS<br>VITE                        | SCHRAUBE<br>TORNILLO                 |
| 17★363770X1   | 3/8-16 X 1-3/4                           | 3 BOLT UNC     | BOULON UNC<br>BULLONE UNC          | MASCH.SCHRB.UNC<br>PERNO UNC         |
| 18 Y705533    | 3/8                                      | 10 WASHER      | RONDELLE<br>RONDELLA               | UNTERLEGSCHIEBE<br>ARANDELA          |
| 19★353434X1   | 3/8                                      | 9 LOCK WASHER  | RONDELLE FREIN<br>ROSETTA ELASTICA | FEDERRING<br>ARANDELA GROWER         |
| 20★355566X1   | 3/8-16                                   | 13 NUT UNC     | ECROU UNC<br>DADO UNC              | MUTTER UNC<br>TUERCA UNC             |
| 21★051417P    |  | 6 FLANGE       | FLASQUE<br>FLANGIA                 | FLANSCH<br>PLETINA                   |
| 22 51292      |  | 3 BEARING      | COUSSINET<br>CUSCINETTO            | LAGER<br>COJINETE                    |
| 23★353762X1   | 3/4                                      | 1 WASHER       | RONDELLE<br>RONDELLA               | UNTERLEGSCHIEBE<br>ARANDELA          |
| 24★70922786   | 3/8-16 X 1                               | 4 BOLT         | BOULON<br>BULLONE                  | MASCH.SCHRAUBE<br>PERNO              |

**Chain Drive**  
**Transmission Par Chaîne**  
**Kettenantrieb**  
**Trasmissione A Catena**  
**Accionamiento Cadena**

**10-70**

**Pickup - Left Side**  
**Pickup - Cote Gauche**  
**Pickup - Linke Seite**  
**Recupero - Lato Sinistro**  
**Recogedora - Lado Izquierdo**

5-BA25-013-B



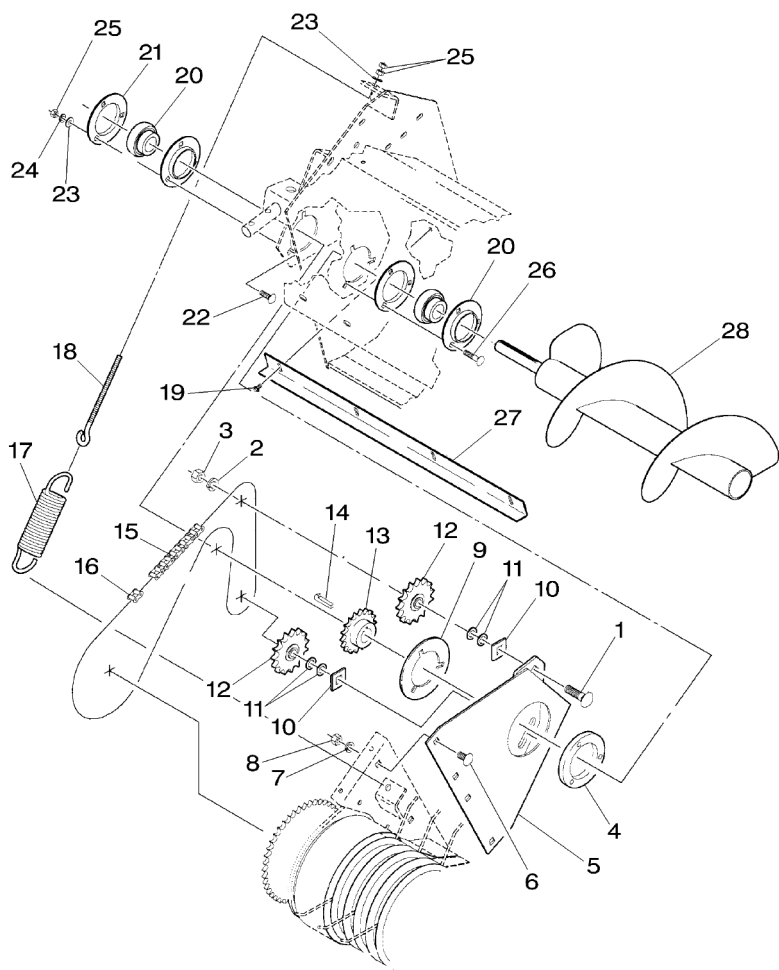
|               |                |            |                                      |                                  |
|---------------|----------------|------------|--------------------------------------|----------------------------------|
| 25★363905X1   | 3/8-16 X 1-1/4 | 6 BOLT UNC | BOULON UNC<br>BULLONE UNC            | MASCH.SCHR.B.UNC<br>PERNO UNC    |
| 26★700124879P | ◀              | 1 AUGER    | VIS SANS FIN<br>COCLEA               | FOERDERSCHNECKE<br>SINFIN        |
| 27 700709464  | 3/8            | 1 NUT      | ECROU<br>DADO                        | MUTTER<br>TUERCA                 |
| 28 700709466  |                | 1 HANDLE   | POIGNEE<br>MANIGLIA                  | HANDGRIFF<br>MANETA              |
| 29 700119810  |                | 1 CRANK    | MANIVELLE<br>MANOVELLA               | KURBEL<br>MANIVELA               |
| 30 700706024  |                | 1 SPACER   | ENTRETOISE<br>DISTANZIALE            | ABSTANDSTUECK<br>PIEZA DISTANCIA |
| 31★77057      | 1/4-28 X 90    | 1 GREASER  | GRAISSEUR<br>INGRASSATORE            | FETTNIPEL<br>ENGRASADOR          |
| 32★700119327P |                | 1 SPACER   | ENTRETOISE<br>DISTANZIALE            | ABSTANDSTUECK<br>PIEZA DISTANCIA |
| 33★700127964P | ◀              | 1 PLATE    | PLAQUE<br>PIASTRA                    | PLATTE<br>PLATO                  |
| 34 Y710079    | 38             | 2 BUSH     | BAGUE<br>BOCCOLA                     | BUCHSE<br>CASQUILLO              |
| 35 Y61424     | 1/4 X 1-1/4    | 2 KEY      | CLAVETTE<br>CHIAVETTA                | PASSKEIL<br>CLAVE                |
| 36 700112405  |                | 1 SCREW    | VIS<br>VITE                          | SCHRAUBE<br>TORNILLO             |
| 37★700127958P |                | 1 PLATE    | PLAQUE<br>PIASTRA                    | PLATTE<br>PLATO                  |
| 38★700127962P |                | 1 LINK     | MAILLON<br>MAGLIA                    | GLIED<br>UNION                   |
| 39★700127959P |                | 1 ARM      | BRAS<br>BRACCIO                      | ARM<br>BRAZO                     |
| 40★700115572P |                | 1 WASHER   | RONDELLE<br>RONDELLA                 | UNTERLEGSCHIEBE<br>ARANDELA      |
| 41 Y705582    | 5/8            | 5 WASHER   | RONDELLE<br>RONDELLA                 | UNTERLEGSCHIEBE<br>ARANDELA      |
| 42 700127970  |                | 1 BRACKET  | SUPPORT FIXATION<br>SUPPORTO FISSAGG | HALTEAMM<br>SOPORTE              |
| 43 86132      |                | 1 SPROCKET | BARBOTIN<br>RUOTA MOTRICE            | KETTENRAD<br>RUEDA DE CADENA     |
| 44★369275X1   | 5/8-11 X 2-3/4 | 1 BOLT UNC | BOULON UNC<br>BULLONE UNC            | MASCH.SCHR.B.UNC<br>PERNO UNC    |
| 45★375099X1   | 5/8-11         | 1 NUT UNC  | ECROU UNC<br>DADO UNC                | MUTTER UNC<br>TUERCA UNC         |
| 46 87973      |                | 1 SPROCKET | BARBOTIN<br>RUOTA MOTRICE            | KETTENRAD<br>RUEDA DE CADENA     |

Chain Drive  
Transmission Par Chaîne  
Kettenantrieb  
Trasmissione A Catena  
Accionamiento Cadena

10-75

Pickup - Right Side  
Pickup - Cote Droit  
Pickup - Rechte Seite  
Recupero - Lato Destra  
Recogedora - Lado Derecho

5-BA25-021-A



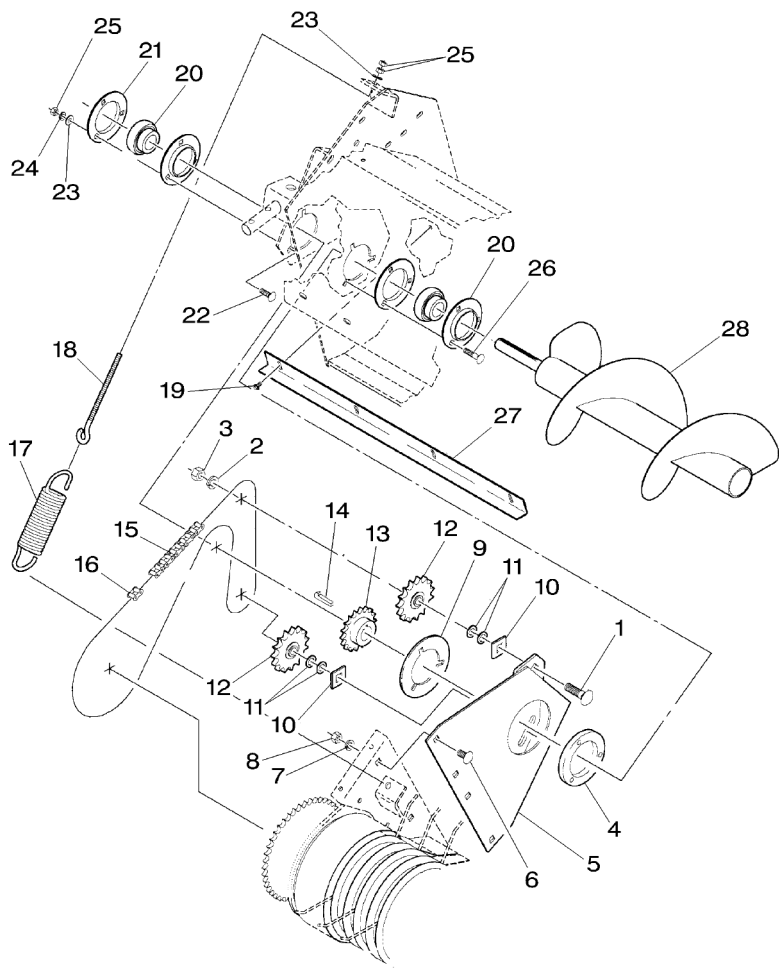
|    |                                     |                 |   |              |                                    |                                   |
|----|-------------------------------------|-----------------|---|--------------|------------------------------------|-----------------------------------|
| 1  | 70926675                            | 5/8-11 X 2-1/4  | 2 | BOLT         | BOULON<br>BULLONE                  | MASCH.SCHRAUBE<br>PERNO           |
| 2  | ★353433X1                           | 5/8             | 2 | LOCK WASHER  | RONDELLE FREIN<br>ROSETTA ELASTICA | FEDERRING<br>ARANDELA GROWER      |
| 3  | ★375099X1                           | 5/8-11          | 2 | NUT UNC      | ECROU UNC<br>DADO UNC              | MUTTER UNC<br>TUERCA UNC          |
| 4  | ★700119327P                         |                 | 1 | SPACER       | ENTRETOISE<br>DISTANZIALE          | ABSTANDSTUECK<br>PIEZA DISTANCIA  |
| 5  | ★700119322P                         |                 | 1 | PLATE        | PLAQUE<br>PIASTRA                  | PLATTE<br>PLATO                   |
| 6  | ★70928367                           | 1/2-13 X 1      | 3 | BOLT         | BOULON<br>BULLONE                  | MASCH.SCHRAUBE<br>PERNO           |
| 7  | ★353439X1                           | 1/2             | 3 | LOCK WASHER  | RONDELLE FREIN<br>ROSETTA ELASTICA | FEDERRING<br>ARANDELA GROWER      |
| 8  | ★375098X1                           | 1/2-13          | 3 | NUT UNC      | ECROU UNC<br>DADO UNC              | MUTTER UNC<br>TUERCA UNC          |
| 9  | ★700119326P                         |                 | 1 | FLANGE       | FLASQUE<br>FLANGIA                 | FLANSCH<br>PLETINA                |
| 10 | ★700115572P                         |                 | 2 | WASHER       | RONDELLE<br>RONDELLA               | UNTERLEGSCHIEBE<br>ARANDELA       |
| 11 | 52233                               | 5/8 X 14        | 4 | WASHER       | RONDELLE<br>RONDELLA               | UNTERLEGSCHIEBE<br>ARANDELA       |
| 12 | <b>87973</b>                        | 17              | 2 | SPROCKET     | BARBOTIN<br>RUOTA MOTRICE          | KETTENRAD<br>RUEDA DE CADENA      |
| 13 | ★700124886P                         | 18              | 1 | SPROCKET     | BARBOTIN<br>RUOTA MOTRICE          | KETTENRAD<br>RUEDA DE CADENA      |
| 14 | Y61424                              | 1/4 X 1-1/4     | 1 | KEY          | CLAVETTE<br>CHIAVETTA              | PASSKEIL<br>CLAVE                 |
| 15 | ASA50 -113LINKS<br>1836103M91<br>5M |                 | 1 | CHAIN        | CHAINE<br>CATENA                   | KETTE<br>CADENA                   |
| 16 | <b>329264M91</b>                    | ASA50-CONNECTOR | 1 | LINK         | MAILLON<br>MAGLIA                  | GLIED<br>UNION                    |
| 16 | <b>329266M91</b>                    | ASA50-OFFSET    | 1 | CRANKED LINK | MAILLON COUDE<br>MAGLIA INCLINATA  | GEKROEPFTESGLIED<br>UNION ACODADA |
| 17 | 700706020                           |                 | 1 | SPRING HOOK  | CROCHET RESSORT<br>GANCIO ELASTICO | FEDERHAKEN<br>GANCHO RESORTE      |
| 18 | 766394                              | 3/8-16 X 7      | 1 | EYE BOLT     | BOULON A OEIL<br>GOLFARE           | AUGENSCHRAUBE<br>CANCAMO          |
| 19 | 7771322                             | 5/16-18 X 1/2   | 4 | SCREW        | VIS<br>VITE                        | SCHRAUBE<br>TORNILLO              |
| 20 | 51292                               |                 | 2 | BEARING      | COUSSINET<br>CUSCINETTO            | LAGER<br>COJINETE                 |
| 21 | ★051417P                            |                 | 4 | FLANGE       | FLASQUE<br>FLANGIA                 | FLANSCH<br>PLETINA                |
| 22 | ★363905X1                           | 3/8-16 X 1-1/4  | 3 | BOLT UNC     | BOULON UNC<br>BULLONE UNC          | MASCH.SCHRB.UNC<br>PERNO UNC      |
| 23 | ★Y705533                            | 3/8             | 7 | WASHER       | RONDELLE<br>RONDELLA               | UNTERLEGSCHIEBE<br>ARANDELA       |
| 24 | ★353434X1                           | 3/8             | 6 | LOCK WASHER  | RONDELLE FREIN<br>ROSETTA ELASTICA | FEDERRING<br>ARANDELA GROWER      |

Chain Drive  
 Transmission Par Chaîne  
 Kettenantrieb  
 Trasmissione A Catena  
 Accionamiento Cadena

10-75

Pickup - Right Side  
 Pickup - Cote Droit  
 Pickup - Rechte Seite  
 Recupero - Lato Destra  
 Recogedora - Lado Derecho

5-BA25-021-A



25\*355566X1

3/8-16

8 NUT UNC

ECROU UNC  
 DADO UNC

MUTTER UNC  
 TUERCA UNC

26\*363770X1

3/8-16 X 1-3/4

3 BOLT UNC

BOULON UNC  
 BULLONE UNC

MASCH.SCHRB.UNC  
 PERNO UNC

27\*700119328P

1 STRIPPER

DEBOURREUR  
 SPOGLIATORE

ABSTREIFER  
 DESBARBADOR

28\*700124885P



1 AUGER

VIS SANS FIN  
 COCLEA

FOERDERSCHNECKE  
 SINFIN

|  |  |  |
|--|--|--|
|  |  |  |
|--|--|--|

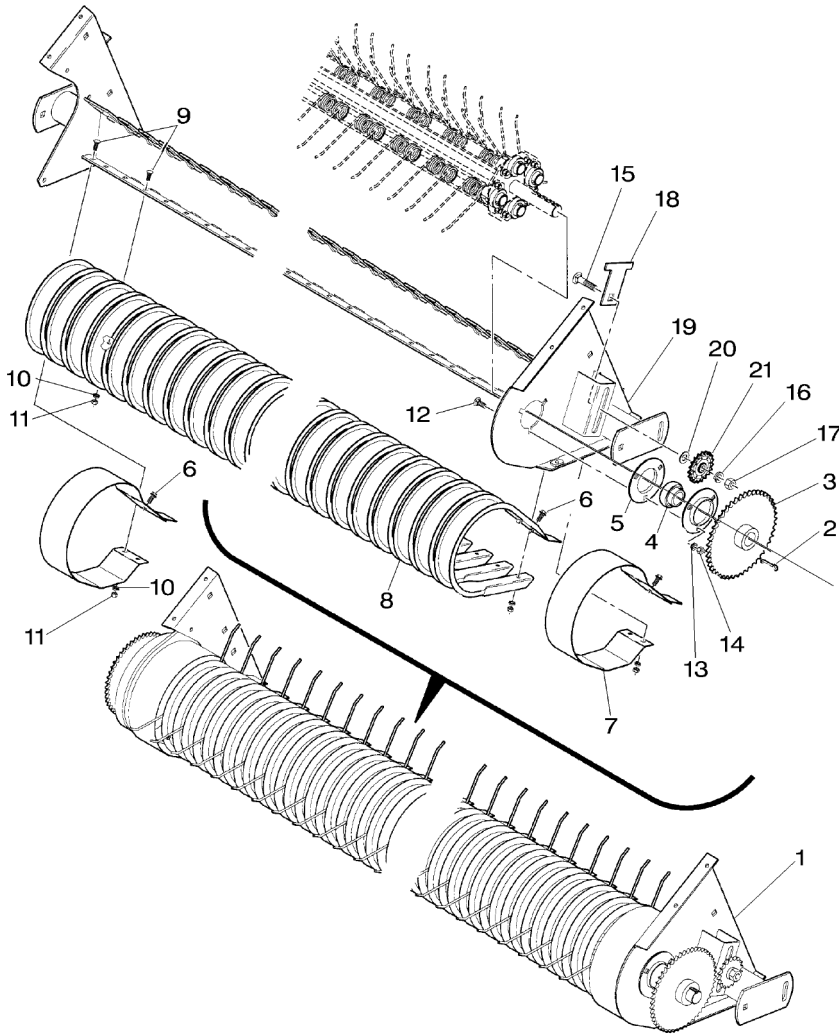
20

Pick-Up  
 Pick-Up  
 Aufsammltrommel  
 Raccogliore  
 Recogedor

20-5

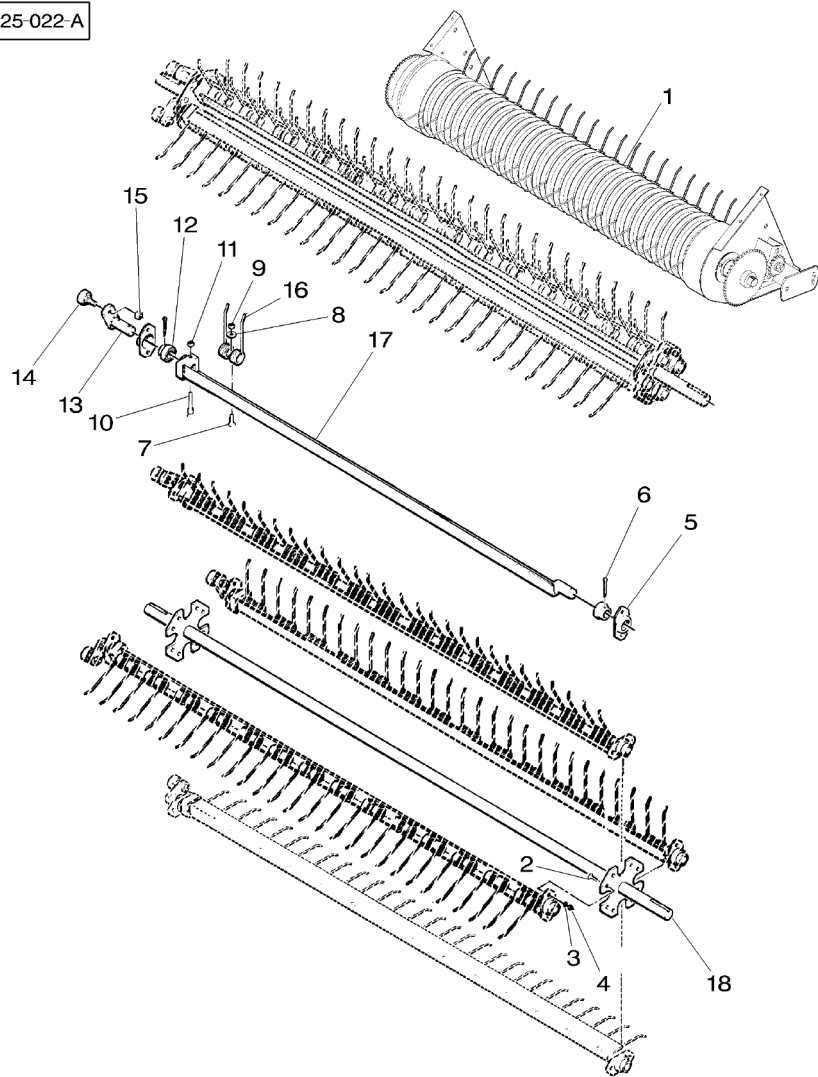
Left Side  
 Cote Gauche  
 Linke Seite  
 Lato Sinistro  
 Lado Izquierdo

5-BA02-015-A



|    |            |  |                |                                    |                                       |
|----|------------|--|----------------|------------------------------------|---------------------------------------|
| 1  | 700119342  | 20-10 No 1<br>20-15 No 1<br>20-20 No 1 | 1 PICKUP       | PICK UP<br>RECUPERO                | PICKUP<br>RECOGEDORA                  |
| 2  | Y761379    | 1                                      | 1 KEY          | CLAVETTE<br>CHIAVETTA              | PASSKEIL<br>CLAVE                     |
| 3  | 700119343P | 1 44                                   | 1 SPROCKET     | BARBOTIN<br>RUOTA MOTRICE          | KETTENRAD<br>RUEDA DE CADENA          |
| 4  | 051417P    | 1                                      | 2 FLANGE       | FLASQUE<br>FLANGIA                 | FLANSCH<br>PLETINA                    |
| 5  | 50021      | 1                                      | 1 BEARING      | COUSSINET<br>CUSCINETTO            | LAGER<br>COJINETE                     |
| 6  | Y703132    | 1 5/16-18 X 3/4                        | 29 BOLT        | BOULON<br>BULLONE                  | MASCH.SCHRAUBE<br>PERNO               |
| 7  | 700112389P | 1                                      | 2 SHIELD       | TOLE<br>RIPARO                     | SCHILD<br>BLINDAJE                    |
| 8  | 700112379P | 1                                      | 27 WRAPPER     | COUVERTURE<br>IMBALLATORE          | UMSCHLAG<br>ENVASE                    |
| 9  | 364352X1   | 1 5/16-18 X 3/4                        | 31 BOLT UNC    | BOULON UNC<br>BULLONE UNC          | MASCH.SCHRB.UNC<br>PERNO UNC          |
| 10 | 353446X1   | 1 5/16                                 | 31 LOCK WASHER | RONDELLE FREIN                     | FEDERRING                             |
| 11 | 355565X1   | 1 5/16-18                              | 31 NUT UNC     | ROSETTA ELASTICA<br>ECROU UNC      | ARANDELA GROWER<br>MUTTER UNC         |
| 12 | 70922786   | 1 3/8-16 X 1                           | 3 BOLT         | DADO UNC<br>BOULON<br>BULLONE      | TUERCA UNC<br>MASCH.SCHRAUBE<br>PERNO |
| 13 | 353434X1   | 1 3/8                                  | 3 LOCK WASHER  | RONDELLE FREIN                     | FEDERRING                             |
| 14 | 355566X1   | 1 3/8-16                               | 3 NUT UNC      | ROSETTA ELASTICA<br>ECROU UNC      | ARANDELA GROWER<br>MUTTER UNC         |
| 15 | 364535X1   | 1 1/2-13 X 2-1/4                       | 1 BOLT         | DADO UNC<br>BOULON<br>BULLONE      | TUERCA UNC<br>MASCH.SCHRAUBE<br>PERNO |
| 16 | 353439X1   | 1 1/2                                  | 1 LOCK WASHER  | RONDELLE FREIN                     | FEDERRING                             |
| 17 | 375098X1   | 1 1/2-13                               | 1 NUT UNC      | ROSETTA ELASTICA<br>ECROU UNC      | ARANDELA GROWER<br>MUTTER UNC         |
| 18 | 700127966P | 1                                      | 1 STOP         | DADO UNC<br>BUTEE<br>STOP          | TUERCA UNC<br>ANSCHLAG<br>PARO        |
| 19 | 700119344  | 1                                      | 1 FRAME        | BATI<br>TELAIO                     | RAHMEN<br>BASTIDOR                    |
| 20 | 705541     | 1 1/2                                  | 1 FLAT WASHERS | RONDELLES PLATES<br>RONDELLE PIANE | UNTERLEGSCHIEBEN<br>ARANDELAS PLANAS  |
| 21 | 47142      | 1 17                                   | 1 SPROCKET     | BARBOTIN<br>RUOTA MOTRICE          | KETTENRAD<br>RUEDA DE CADENA          |

5-BA25-022-A



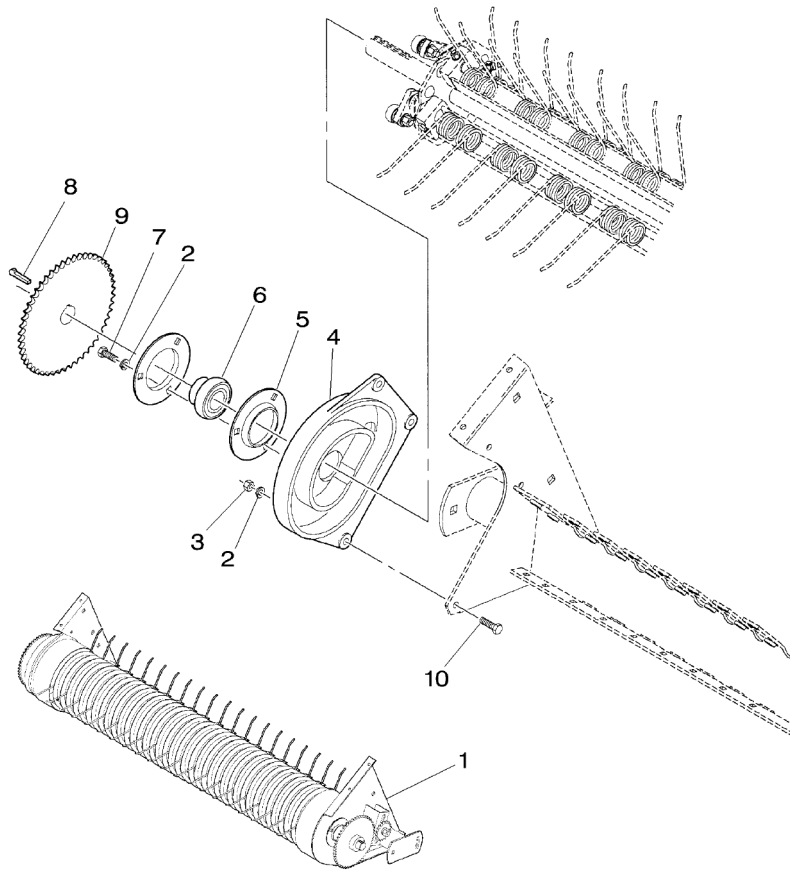
|    |             |   |                |                |                  |                 |
|----|-------------|---|----------------|----------------|------------------|-----------------|
| 1  | 700119342   |   | 1              | PICKUP         | PICK UP          | PICKUP          |
| 2  | 70922784    | 1 | 3/8-16 X 3/4   | 16 BOLT        | RECUPERO         | RECOGEDORA      |
| 3  | ★353434X1   | 1 | 3/8            | 16 LOCK WASHER | BOULON           | MASCH.SCHRAUBE  |
| 4  | ★355566X1   | 1 | 3/8-16         |                | BULLONE          | PERNO           |
| 5  | ★700108622P | 1 |                | 16 NUT UNC     | RONDELLE FREIN   | FEDERRING       |
| 6  | 62307       | 1 | 1/4 X 2        |                | ROSETTA ELASTICA | ARANDELA GROWER |
| 7  | 70922786    | 1 | 3/8-16 X 1     | 16 NUT UNC     | ECROU UNC        | MUTTER UNC      |
| 8  | Y705533     | 1 | 3/8            | 8 FLANGE       | DADO UNC         | TUERCA UNC      |
| 9  | ★Y704734    | 1 | 3/8-16         | 8 PIN          | FLASQUE          | FLANSCH         |
| 10 | ★70912270   | 1 | 3/8-16 X 2-1/4 | 8 PIN          | FLANGIA          | PLETINA         |
| 11 | ★Y704734    | 1 | 3/8-16         | 56 BOLT        | GOUPILLE         | BOLZEN          |
| 12 | Y710392     | 1 |                | 56 WASHER      | PERNO            | PASADOR         |
| 13 | ★700131723P | 1 |                | 56 BOLT        | BOULON           | MASCH.SCHRAUBE  |
| 14 | 700705612   | 1 |                | 56 WASHER      | BULLONE          | PERNO           |
| 15 | 700707867   | 1 | 1/2-20         | 56 NUT         | RONDELLE         | UNTERLEGSCHIEBE |
| 16 | 700703860   | 1 |                | 4 SCREW        | RONDELLA         | ARANDELA        |
| 17 | ★700122625P | 1 |                | 4 NUT          | ECROU            | MUTTER          |
| 18 | ★700108609P | 1 |                | 4 SCREW        | DADO             | TUERCA          |
|    |             |   |                | 4 NUT          | VIS              | SCHRAUBE        |
|    |             |   |                | 8 BEARING      | VITE             | TORNILLO        |
|    |             |   |                | 4 CRANK        | ECROU            | MUTTER          |
|    |             |   |                | 4 BEARING      | DADO             | TUERCA          |
|    |             |   |                | 4 LOCKNUT      | COUSSINET        | LAGER           |
|    |             |   |                | 56 TINE        | CUSCINETTO       | COJINETE        |
|    |             |   |                | 4 ANGLE        | MANIVELLE        | KURBEL          |
|    |             |   |                |                | MANOVELLA        | MANIVELA        |
|    |             |   |                |                | COUSSINET        | LAGER           |
|    |             |   |                |                | CUSCINETTO       | COJINETE        |
|    |             |   |                |                | ECROU BLOCAGE    | FLACHMUTTER     |
|    |             |   |                |                | AUTOBLOCCANTE    | CONTRATUERCA    |
|    |             |   |                |                | DENT A RESSORT   | ZINKE           |
|    |             |   |                |                | DENTE ELASTICO   | DIENTE          |
|    |             |   |                |                | EQUERRE          | WINKEL          |
|    |             |   |                |                | ANGOLO           | ANGOLO          |
|    |             |   |                |                | ROTOR            | ROTOR           |
|    |             |   |                |                | ROTORE           | ROTOR           |

Pick-Up  
 Pick-Up  
 Aufsammeltrommel  
 Raccoglitore  
 Recogedor

20-15

Right Side  
 Cote Droit  
 Rechte Seite  
 Lato Destro  
 Lado Derecho

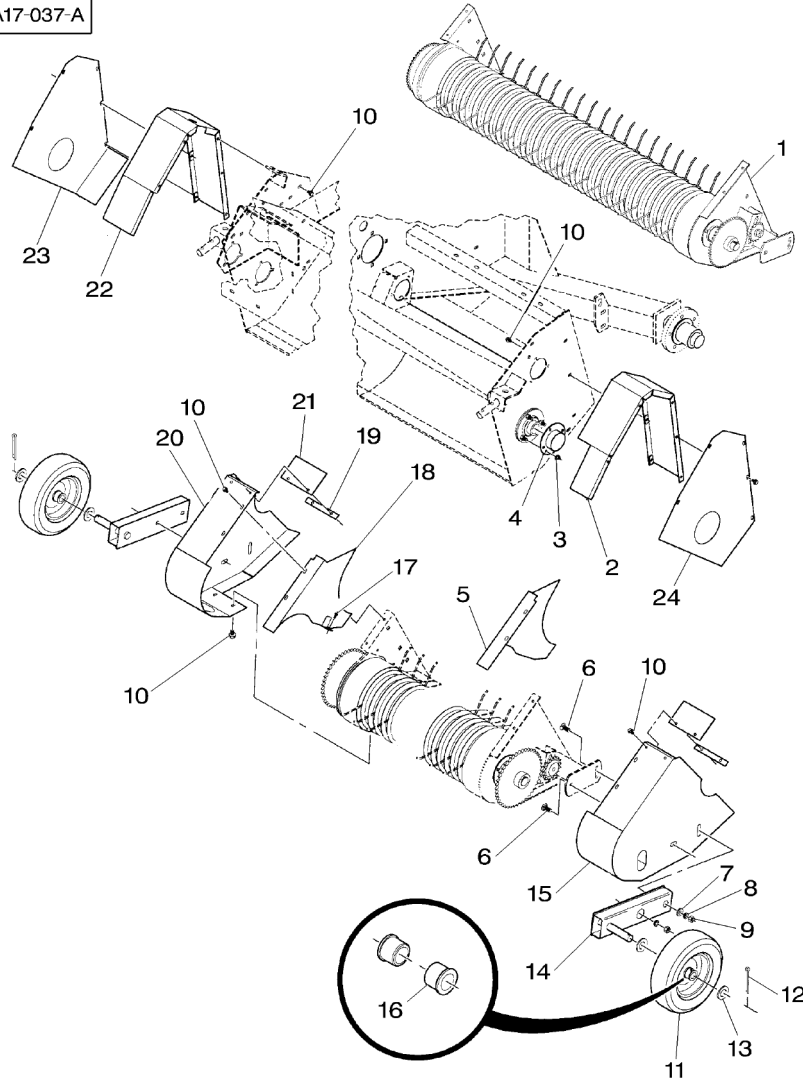
5-BA02-016-A



|    |             |   |                |        |             |                  |                 |
|----|-------------|---|----------------|--------|-------------|------------------|-----------------|
| 1  | 700119342   |   | 1              | PICKUP | PICK UP     | PICKUP           |                 |
| 2  | *353434X1   | 1 | 3/8            | 6      | LOCK WASHER | RECUPERO         | RECOGEDORA      |
| 3  | *355566X1   | 1 | 3/8-16         | 3      | NUT UNC     | RONDELLE FREIN   | FEDERRING       |
| 4  | *700116125P | 1 |                | 1      | TRACK       | ROSETTA ELASTICA | ARANDELA GROWER |
| 5  | *051417P    | 1 |                | 1      | BEARING     | ECROU UNC        | MUTTER UNC      |
| 6  | 50021       | 1 |                | 2      | FLANGE      | DADO UNC         | TUERCA UNC      |
| 7  | *353691X1   | 1 | 3/8-16 X 1     | 3      | SCREW UNC   | CHENILLE         | LAUFKETTE       |
| 8  | Y761379     | 1 |                | 1      | KEY         | CINGOLO          | RODADURA        |
| 9  | *700119343P | 1 | 44             | 1      | SPROCKET    | FLASQUE          | FLANSCH         |
| 10 | *353693X1   | 1 | 3/8-16 X 1-1/4 | 3      | SCREW UNC   | FLANGIA          | PLETINA         |
|    |             |   |                |        |             | COUSSINET        | LAGER           |
|    |             |   |                |        |             | CUSCINETTO       | COJINETE        |
|    |             |   |                |        |             | VIS UNC          | SCHRAUBE UNC    |
|    |             |   |                |        |             | VITE UNC         | TORNILLO UNC    |
|    |             |   |                |        |             | CLAVETTE         | PASSKEIL        |
|    |             |   |                |        |             | CHIAVETTA        | CLAVE           |
|    |             |   |                |        |             | BARBOTIN         | KETTENRAD       |
|    |             |   |                |        |             | RUOTA MOTRICE    | RUEDA DE CADENA |
|    |             |   |                |        |             | VIS UNC          | SCHRAUBE UNC    |
|    |             |   |                |        |             | VITE UNC         | TORNILLO UNC    |



5-BA17-037-A

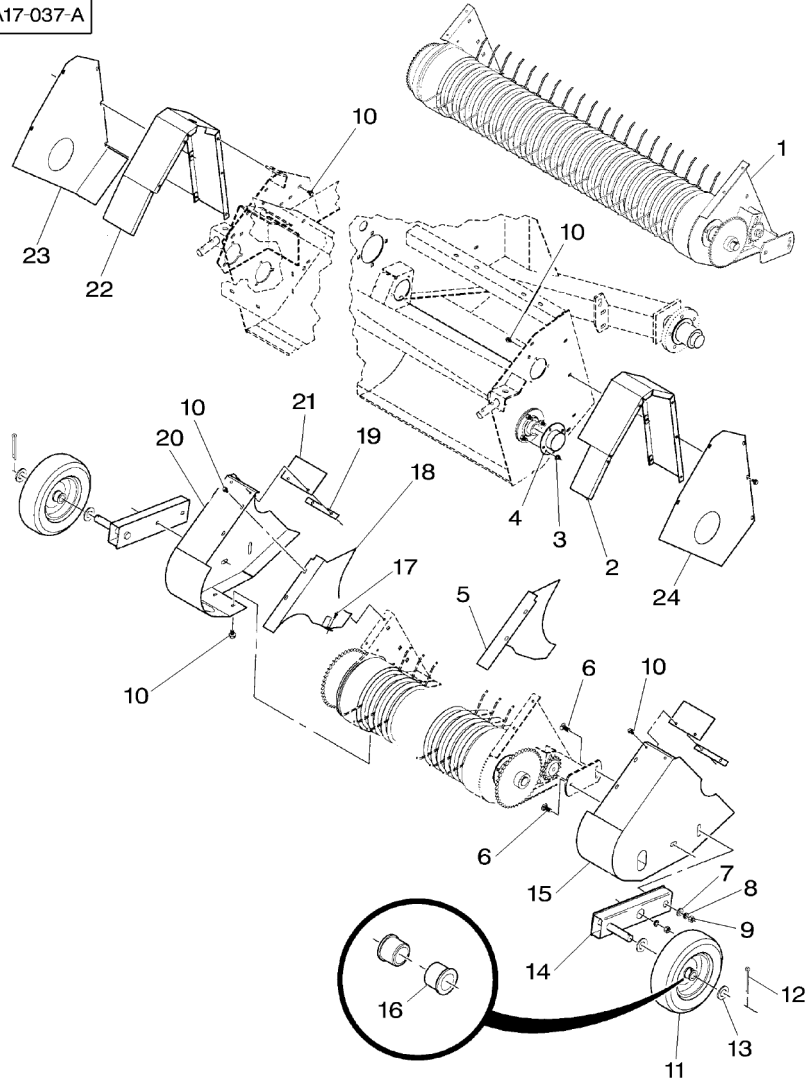


|    |               |    |        |                |                                     |                                     |
|----|---------------|----|--------|----------------|-------------------------------------|-------------------------------------|
| 1  | 700119342     |    | 1      | PICKUP         | PICK UP                             | PICKUP                              |
| 2  | ★700119358P   | 1  | ◀      | 1 SHIELD       | RECUPERO<br>TOLE                    | RECOGEDORA<br>SCHILD                |
| 3  | <b>704247</b> | 1  |        | 6 LOCKNUT      | RIPARO<br>ECROU BLOCAGE             | BLINDAJE<br>FLACHMUTTER             |
| 4  | 700136651     | 1  |        | 2 SHIELD       | AUTOBLOCCANTE<br>TOLE               | CONTRATUERCA<br>SCHILD              |
| 5  | ★700119375P   | 1  | ◀      | 1 SHIELD       | RIPARO<br>TOLE                      | BLINDAJE<br>SCHILD                  |
| 6  | ★364224X1     | 1  |        | 4 BOLT UNC     | RIPARO<br>BOULON UNC                | BLINDAJE<br>MASCH.SCHRB.UNC         |
| 7  | ★705541       | 1  |        | 2 FLAT WASHERS | BULLONE UNC<br>RONDELLES PLATES     | PERNO UNC<br>UNTERLEGSCHIEBEN       |
| 8  | ★353439X1     | 1  |        | 4 LOCK WASHER  | RONDELLE PIANE<br>RONDELLE FREIN    | ARANDELAS PLANAS<br>FEDERRING       |
| 9  | ★375098X1     | 1  |        | 4 NUT UNC      | ROSETTA ELASTICA<br>ECROU UNC       | ARANDELA GROWER<br>MUTTER UNC       |
| 10 | 7771322       | 1  |        | 30 SCREW       | DADO UNC<br>VIS                     | TUERCA UNC<br>SCHRAUBE              |
| 11 | 700707953     | 1  |        | 2 WHEEL        | VITE<br>ROUE                        | TORNILLO<br>RAD                     |
| 12 | ★354080X1     | 1  |        | 2 SPLIT PIN    | RUOTA<br>GOUPILLE FENDUE            | RUEDA<br>SPALTBOLZEN                |
| 13 | 705574        | 1  |        | 4 FLAT WASHERS | PERNO DIVISORIO<br>RONDELLES PLATES | PASADOR HENDIDO<br>UNTERLEGSCHIEBEN |
| 14 | ★700112269P   | 1  |        | 2 STRUT        | RONDELLE PIANE<br>JAMBE DE FORCE    | ARANDELAS PLANAS<br>VERSTREBUNG     |
| 15 | 700136607     | 1  | ◀      | 1 SHIELD       | PUNTONE<br>TOLE                     | CODAL<br>SCHILD                     |
| 15 | ★700119369P   | 1  | ◀ (US) | 1 SHIELD       | RIPARO<br>TOLE                      | BLINDAJE<br>SCHILD                  |
| 16 | 700712011     | 11 | ◀      | 4 BUSH         | RIPARO<br>BAGUE                     | BLINDAJE<br>BUCHSE                  |
| 17 | Y703132       | 1  |        | 2 BOLT         | BOCCOLA<br>BOULON                   | CASQUILLO<br>MASCH.SCHRAUBE         |
| 18 | ★700119376P   | 1  | ▶      | 1 SHIELD       | BULLONE<br>TOLE                     | PERNO<br>SCHILD                     |
| 19 | 700119367     | 1  |        | 2 STRAP        | RIPARO<br>PATTE                     | BLINDAJE<br>LASCHE                  |
| 20 | 700136609     | 1  | ▶      | 1 SHIELD       | CORREGGIA<br>TOLE                   | FAJA<br>SCHILD                      |
| 20 | ★700119371P   | 1  | ▶ (US) | 1 SHIELD       | RIPARO<br>TOLE                      | BLINDAJE<br>SCHILD                  |
| 21 | 700119363     | 1  |        | 2 SHIELD       | RIPARO<br>TOLE                      | BLINDAJE<br>SCHILD                  |
| 22 | ★700119359P   | 1  | ▶      | 1 SHIELD       | RIPARO<br>TOLE                      | BLINDAJE<br>SCHILD                  |
| 23 | 700136631     | 1  | ▶      | 1 SHIELD       | RIPARO<br>TOLE                      | BLINDAJE<br>SCHILD                  |
| 23 | ★700119365    | 1  | ▶ (US) | 1 SHIELD       | RIPARO<br>TOLE                      | BLINDAJE<br>SCHILD                  |

Shields  
 Garants  
 Schutzbleche  
 Difese  
 Protezioneee

20-20

5-BA17-037-A



24 700136614

1 ◀

1 SHIELD

TOLE  
 RIPARO

SCHILD  
 BLINDAJE

24★700119364

1 (US) ◀

1 SHIELD

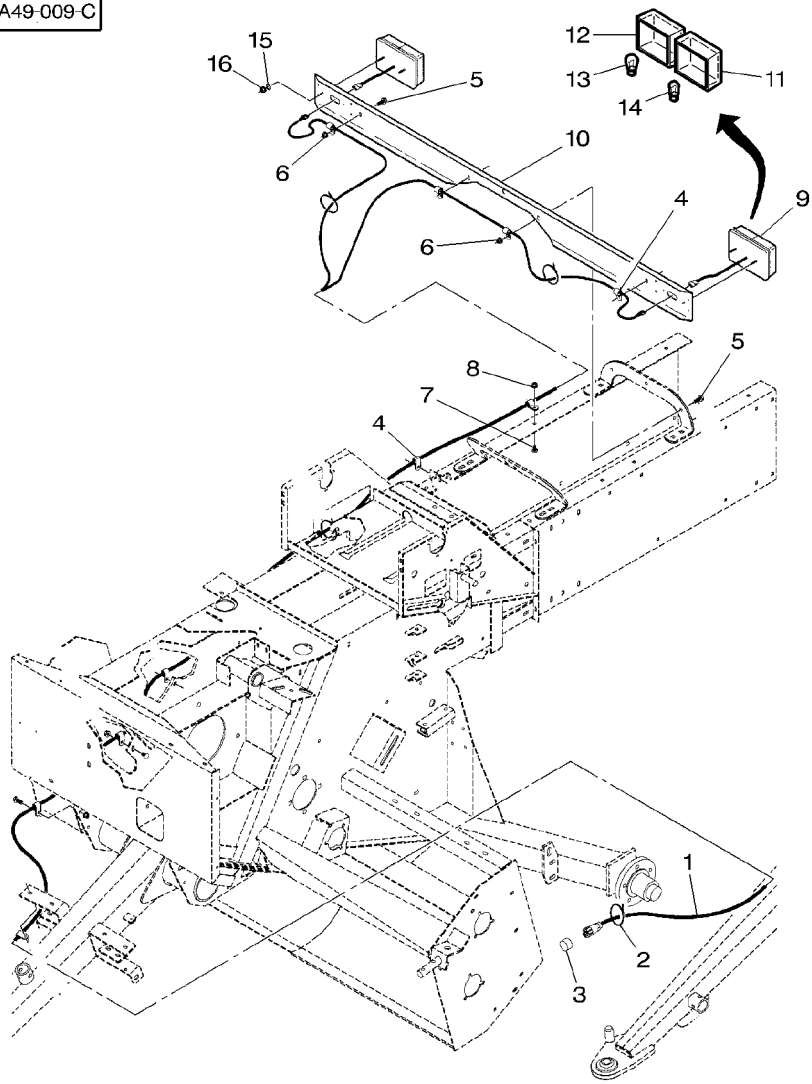
TOLE  
 RIPARO

SCHILD  
 BLINDAJE

|  |  |  |
|--|--|--|
|  |  |  |
|--|--|--|

30

5-BA49-009-C



|    |                 |              |         |                             |                                    |                                      |
|----|-----------------|--------------|---------|-----------------------------|------------------------------------|--------------------------------------|
| 1  | 700716392       | 1            | HARNESS | FAISCEAU<br>FASCIOCAVI      | KABELBAUM<br>MAZO CABLES           |                                      |
| 2  | 70937133        | 4            | TIE     | ATTACHE<br>TRAVERSA ATTACCO | KUPPL.STANGE<br>BARRA DE ENLACE    |                                      |
| 3  | Y745216         | 1            | CAP     | CHAPEAU<br>CAPPELLO         | KAPPE<br>TAPA                      |                                      |
| 4  | 70926917        | 10           | CLAMP   | COLLIER<br>FASCETTA         | HALTESCHELLE<br>ABRAZADERA         |                                      |
| 5  | 7703424         | 3/8-16 X 1   | 6       | SCREW                       | VIS<br>VITE                        | SCHRAUBE<br>TORNILLO                 |
| 6  | <b>Y704734</b>  | 3/8-16       | 6       | NUT                         | ECROU<br>DADO                      | MUTTER<br>TUERCA                     |
| 7  | 70922784        | 3/8-16 X 3/4 | 2       | BOLT                        | BOULON<br>BULLONE                  | MASCH.SCHRAUBE<br>PERNO              |
| 8  | <b>704247</b>   | 3/8-16       | 2       | LOCKNUT                     | ECROU BLOCAGE<br>AUTOBLOCCANTE     | FLACHMUTTER<br>CONTRATUERCA          |
| 9  | 700716461       |              | 2       | LIGHT                       | FEU<br>FARO                        | LEUCHTE<br>ALUMBRADO                 |
| 10 | 700136640       |              | 1       | SUPPORT                     | SUPPORT<br>SUPPORTO                | LAGERUNG<br>DISPOS.DE SOSTEN         |
| 11 | 700717386       | 9 [B]        | 1       | LENS                        | LENTILLE<br>LENTE                  | LINSE<br>LENTE                       |
| 12 | 700717417       | 9 [A]        | 1       | LENS                        | LENTILLE<br>LENTE                  | LINSE<br>LENTE                       |
| 13 | <b>908543M1</b> | 9            | 1       | BULB S/L 21/5W              | AMPOULE 21/5W<br>BULBO 21/5W       | GLUEHLAMPE 21/5W<br>BOMB C/I 21/5W   |
| 14 | <b>621235M1</b> | 9            | 1       | BULB 12V 21W SBC            | AMPOULE 12V 21W<br>BULBO 12V 21W   | GLUEHL 12V21WSBC<br>BOMB 12V 21W SBC |
| 15 | ★353445X1       | No 10        | 4       | LOCK WASHER                 | RONDELLE FREIN<br>ROSETTA ELASTICA | FEDERRING<br>ARANDELA GROWER         |
| 16 | ★7774078        | M5           | 4       | NUT                         | ECROU<br>DADO                      | MUTTER<br>TUERCA                     |

[A] ORANGE  
ORANGE  
ORANGE  
ARANCIONE  
ANARANJADO

[B] RED  
ROUGE  
ROT  
ROSSO  
ROJO

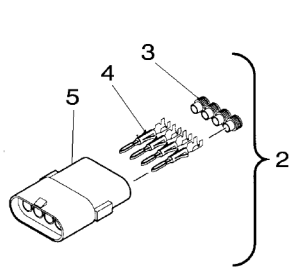
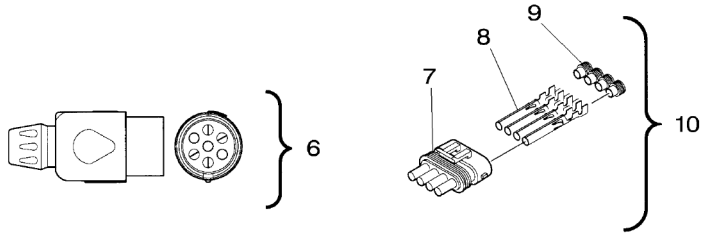
Electrical Plug  
 Prise Electrique  
 Elektrischer Stecker  
 Presaelettricità  
 Tomacorriente

30-10

5-BA64-006-A

- 1 700707012
- 2 700709354
- 3 700706400 2
- 4 700706401 2
- 5 700708964 2
- 6 700714649
- 7 700708963 10
- 8 700708760 10
- 9 700706400 10
- 10 700707002

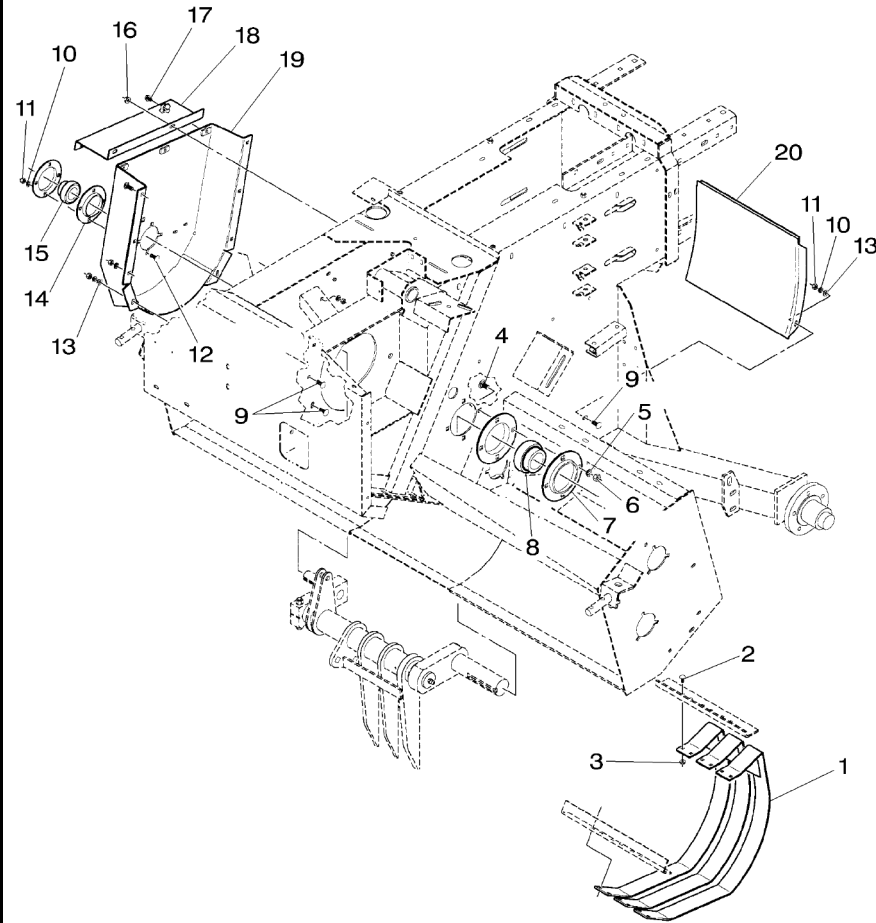
- |                   |                  |                  |
|-------------------|------------------|------------------|
| 1 TOOL            | OUTIL            | WERKZEUG         |
|                   | ATTREZZO         | HERRAMIENTA      |
| 1 KIT             | JEU              | SATZ             |
|                   | KIT              | JUEGO            |
| 4 SEAL            | JOINT ETANCHEITE | DICHTRING        |
|                   | PARAOLIO         | RETEN            |
| 4 CONNECTOR       | BORNE            | DOPPELNIPPEL     |
|                   | MORSETTO         | CONECTOR         |
| 1 CONNECTOR       | BORNE            | DOPPELNIPPEL     |
|                   | MORSETTO         | CONECTOR         |
| 1 PLUG 7 PIN MALE | PRISE MALE       | STECKER 7 POLIG  |
|                   | MASCHIO DA 7     | ENCHUFE 7 ESPIGA |
| 1 CONNECTOR       | BORNE            | DOPPELNIPPEL     |
|                   | MORSETTO         | CONECTOR         |
| 4 SLEEVE          | MANCHON          | HUELSE           |
|                   | MANICOTTO        | MANCHA           |
| 4 SEAL            | JOINT ETANCHEITE | DICHTRING        |
|                   | PARAOLIO         | RETEN            |
| 1 KIT, HARNESS    | JEU FAISCEAU     | KABELSTRANGSATZ  |
|                   | KIT FASCIOCAVI   | JUEGO DE ARNES   |



|  |  |  |
|--|--|--|
|  |  |  |
|--|--|--|

40

5-BA29-008-A

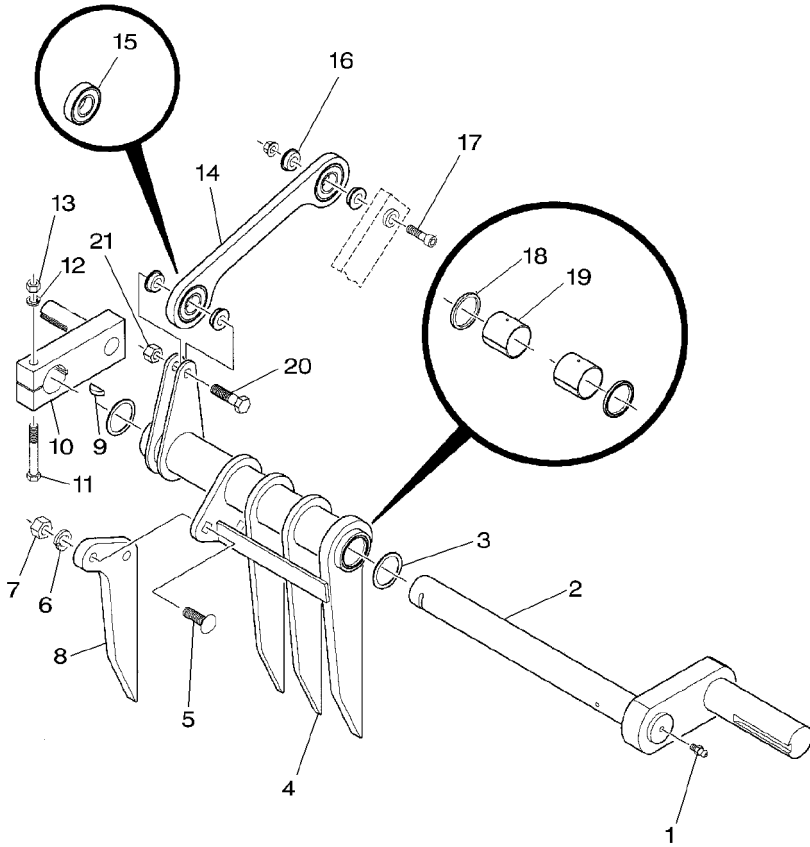


|    |             |                |    |             |                  |                  |
|----|-------------|----------------|----|-------------|------------------|------------------|
| 1  | ★700117031P |                | 3  | WRAPPER     | COUVERTURE       | UMSCHLAG         |
| 2  | ★364352X1   | 5/16-18 X 3/4  | 12 | BOLT UNC    | IMBALLATORE      | ENVASE           |
| 3  | ★70931277   | 5/16-18        |    |             | BOULON UNC       | MASCH.SCHRB.UNC  |
| 4  | ★70928367   | 1/2-13 X 1     | 12 | NUT         | BULLONE UNC      | PERNO UNC        |
| 5  | ★353439X1   | 1/2            |    |             | ECROU            | MUTTER           |
| 6  | ★375098X1   | 1/2-13         | 4  | BOLT        | DADO             | TUERCA           |
| 7  | 714360      |                | 4  | LOCK WASHER | BOULON           | MASCH.SCHRAUBE   |
| 8  | 700704263   |                |    |             | BULLONE          | PERNO            |
| 9  | 70922786    | 3/8-16 X 1     | 4  | NUT UNC     | RONDELLE FREIN   | FEDERRING        |
| 10 | ★353434X1   | 3/8            | 2  | FLANGE      | ROSETTA ELASTICA | ARANDELA GROWER  |
| 11 | ★355566X1   | 3/8-16         | 4  | NUT UNC     | DADO UNC         | MUTTER UNC       |
| 12 | ★363905X1   | 3/8-16 X 1-1/4 |    |             | DADO UNC         | TUERCA UNC       |
| 13 | Y705533     | 3/8            | 2  | FLANGE      | FLASQUE          | FLANSCH          |
| 14 | Y711408     |                | 1  | BEARING     | FLANGIA          | PLETINA          |
| 15 | ★51292      |                |    |             | COUSSINET        | LAGER            |
| 16 | 704247      | 3/8-16         | 10 | BOLT        | CUSCINETTO       | COJINETE         |
| 17 | 7771322     | 5/16-18 X 1/2  |    |             | BOULON           | MASCH.SCHRAUBE   |
| 18 | ★700112351P |                | 14 | LOCK WASHER | BULLONE          | PERNO            |
| 19 | ★700119284P |                |    |             | RONDELLE FREIN   | FEDERRING        |
| 20 | ★700112354P |                | 14 | NUT UNC     | ROSETTA ELASTICA | ARANDELA GROWER  |
|    |             |                |    |             | ECROU UNC        | MUTTER UNC       |
|    |             |                | 4  | BOLT UNC    | DADO UNC         | TUERCA UNC       |
|    |             |                | 4  | WASHER      | BOULON UNC       | MASCH.SCHRB.UNC  |
|    |             |                |    |             | BULLONE UNC      | PERNO UNC        |
|    |             |                | 2  | FLANGE      | RONDELLE         | UNTERLEGSCHIEBE  |
|    |             |                |    |             | RONDELLA         | ARANDELA         |
|    |             |                | 1  | BEARING     | FLASQUE          | FLANSCH          |
|    |             |                |    |             | FLANGIA          | PLETINA          |
|    |             |                | 2  | LOCKNUT     | COUSSINET        | LAGER            |
|    |             |                |    |             | CUSCINETTO       | COJINETE         |
|    |             |                | 3  | SCREW       | ECROU BLOCAGE    | FLACHMUTTER      |
|    |             |                |    |             | AUTOBLOCCANTE    | CONTRATUERCA     |
|    |             |                | 1  | SHIELD      | VIS              | SCHRAUBE         |
|    |             |                |    |             | VITE             | TORNILLO         |
|    |             |                | 1  | SUPPORT     | TOLE             | SCHILD           |
|    |             |                |    |             | RIPARO           | BLINDAJE         |
|    |             |                | 1  | PANEL       | SUPPORTO         | LAGERUNG         |
|    |             |                |    |             | SUPPORTO         | DISPOS.DE SOSTEN |
|    |             |                |    |             | PANNEAU          | VERKLBLECH       |
|    |             |                |    |             | PANNELLO         | PANEL            |

Finger  
Ameneurs  
Zubringer  
Infaldatore  
Embocador

40-10

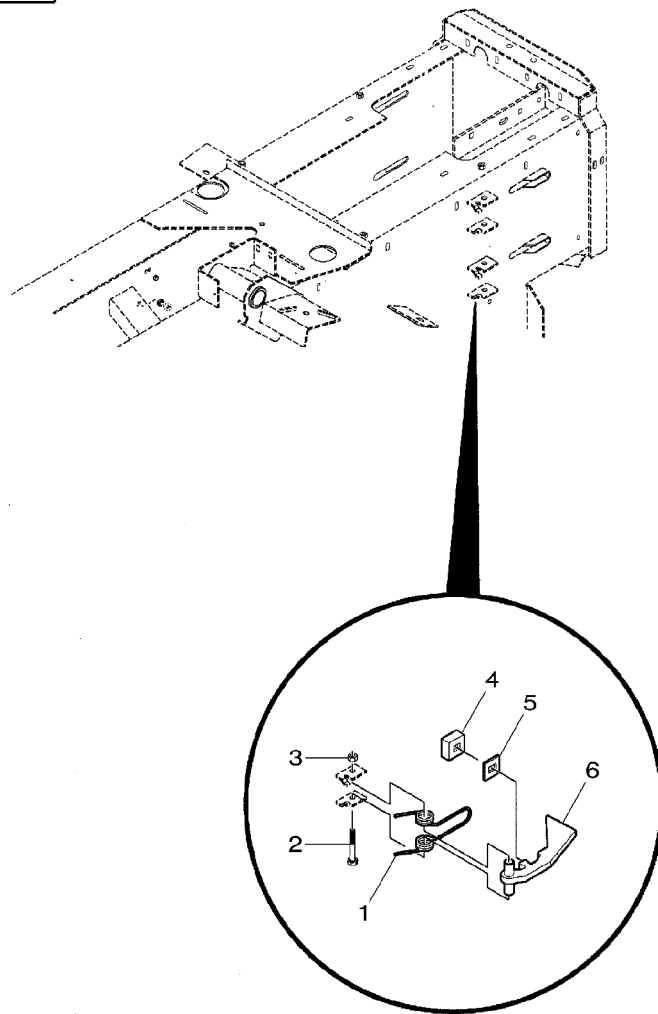
5-BA29-009-A



|    |             |                  |                 |                                      |                                    |
|----|-------------|------------------|-----------------|--------------------------------------|------------------------------------|
| 1  | 70914465    | 1/8-27           | 1 GREASE NIPPLE | GRAISSEUR DROIT<br>INGRASSAT.        | FETT-NIPPEL<br>ENGRASADOR          |
| 2  | 700119278   |                  | 1 CRANK         | MANIVELLE<br>MANOVELLA               | KURBEL<br>MANIVELA                 |
| 3  | Y52548      | 2 X 14           | 2 WASHER        | RONDELLE<br>RONDELLA                 | UNTERLEGSCHIEBE<br>ARANDELA        |
| 4  | 700119281   |                  | 1 FORK          | FOURCHETTE<br>FORCA                  | GABEL<br>HORQUILLA                 |
| 5  | ★363423X1   | 5/8-11 X 2       | 2 BOLT          | BOULON<br>BULLONE                    | MASCH.SCHRAUBE<br>PERNO            |
| 6  | ★353433X1   | 5/8              | 2 LOCK WASHER   | RONDELLE FREIN<br>ROSETTA ELASTICA   | FEDERRING<br>ARANDELA GROWER       |
| 7  | ★375099X1   | 5/8-11           | 2 NUT UNC       | ECROU UNC<br>DADO UNC                | MUTTER UNC<br>TUERCA UNC           |
| 8  | ★700112340P |                  | 1 FINGER        | DOIGT<br>DITO                        | FINGER<br>DEDO                     |
| 9  | Y761197     |                  | 1 WOODRUFF KEY  | CLAVETTE WOODRUF<br>CHIAVETTA WOODR. | SCHIEBENFEDER<br>CHAVETA           |
| 10 | ★700112322P |                  | 1 ARM           | BRAS<br>BRACCIO                      | ARM<br>BRAZO                       |
| 11 | ★354661X1   | 1/2-13 X 3-3/4   | 1 BOLT UNC      | BOULON UNC<br>BULLONE UNC            | MASCH.SCHRB.UNC<br>PERNO UNC       |
| 12 | ★353439X1   | 1/2              | 1 LOCK WASHER   | RONDELLE FREIN<br>ROSETTA ELASTICA   | FEDERRING<br>ARANDELA GROWER       |
| 13 | ★375098X1   | 1/2-13           | 1 NUT UNC       | ECROU UNC<br>DADO UNC                | MUTTER UNC<br>TUERCA UNC           |
| 14 | ★700124690P |                  | 1 LINK          | MAILLON<br>MAGLIA                    | GLIED<br>UNION                     |
| 15 | 1109055     | 14               | 2 BEARING BALL  | ROULEMENT BILLES<br>CUSCINETTO SFERE | KUGELLAGER<br>COJINETE DE BOLA     |
| 16 | 700124038   |                  | 4 BUSH          | BAGUE<br>BOCCOLA                     | BUCHSE<br>CASQUILLO                |
| 17 | ★771931     | 1/2-13X1-1/2X5/8 | 1 SCREW SPECIAL | VIS SPECIALE<br>VITE SPECIALE        | SPEZIALSCHRAUBE<br>TORNILLO ESPEC. |
| 18 | 700706005   | 4                | 2 SEAL          | JOINT ETANCHEITE<br>PARAOLIO         | DICHTRING<br>RETEN                 |
| 19 | 700706007   | 4                | 2 BEARING       | COUSSINET<br>CUSCINETTO              | LAGER<br>COJINETE                  |
| 20 | ★354285X1   | 5/8-11 X 2-1/4   | 1 BOLT UNC      | BOULON UNC<br>BULLONE UNC            | MASCH.SCHRB.UNC<br>PERNO UNC       |
| 21 | ★70926937   | 5/8-11           | 1 NUT           | ECROU<br>DADO                        | MUTTER<br>TUERCA                   |



5-BA30-004-B



1 ★ 700707863

2 ★ 354663X1 1/2-13 X 4

3 ★ 704858 1/2-13

4 ★ 700703778

5 ★ 700108418

6 ★ 700117281P

4 SPRING HOOK

4 SCREW

4 LOCKNUT

4 BUMPER

4 WASHER

4 DOG

CROCHET RESSORT

GANCIO ELASTICO

VIS

VITE

ECROU BLOCAGE

AUTOBLOCCANTE

PARE CHOC

PARAURTI

RONDELLE

RONDELLA

CHIEN

CANE

FEDERHAKEN

GANCHO RESORTE

SCHRAUBE

TORNILLO

FLACHMUTTER

CONTRATUERCA

STOSSFAENGER

PARAGOLPES

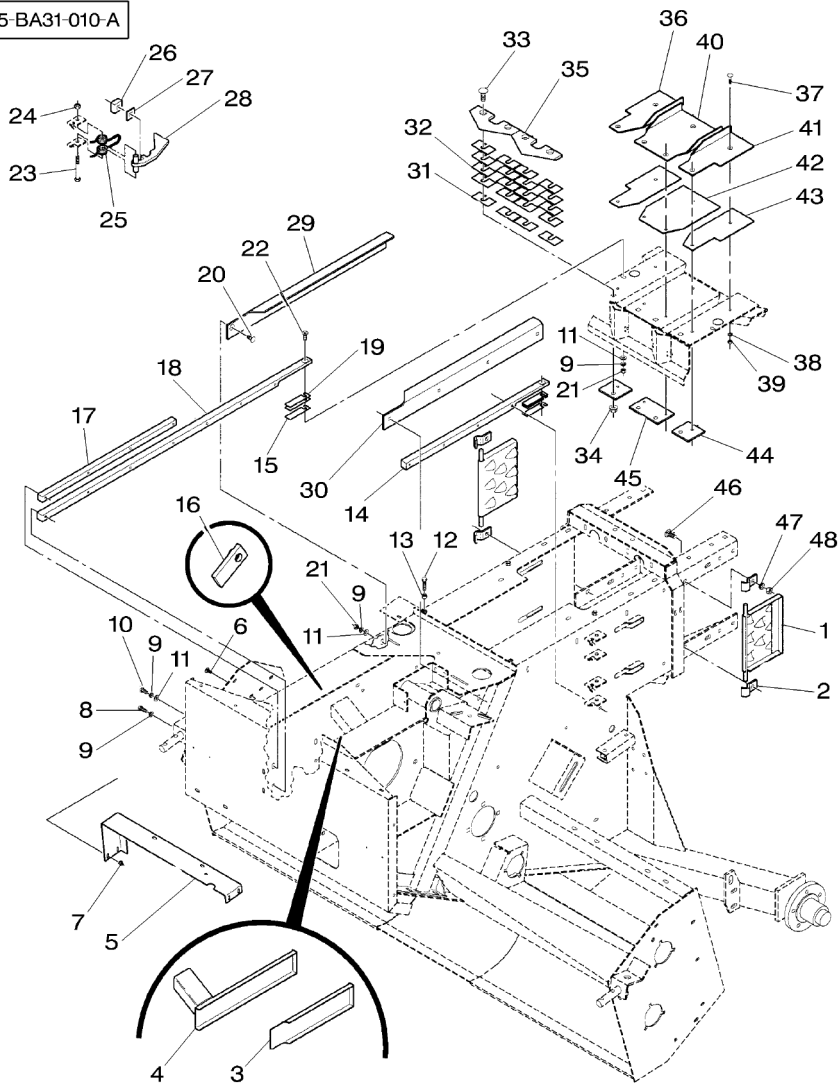
UNTERLEGSCHIEBE

ARANDELA

KLAUE

PRISIONERO

5-BA31-010-A



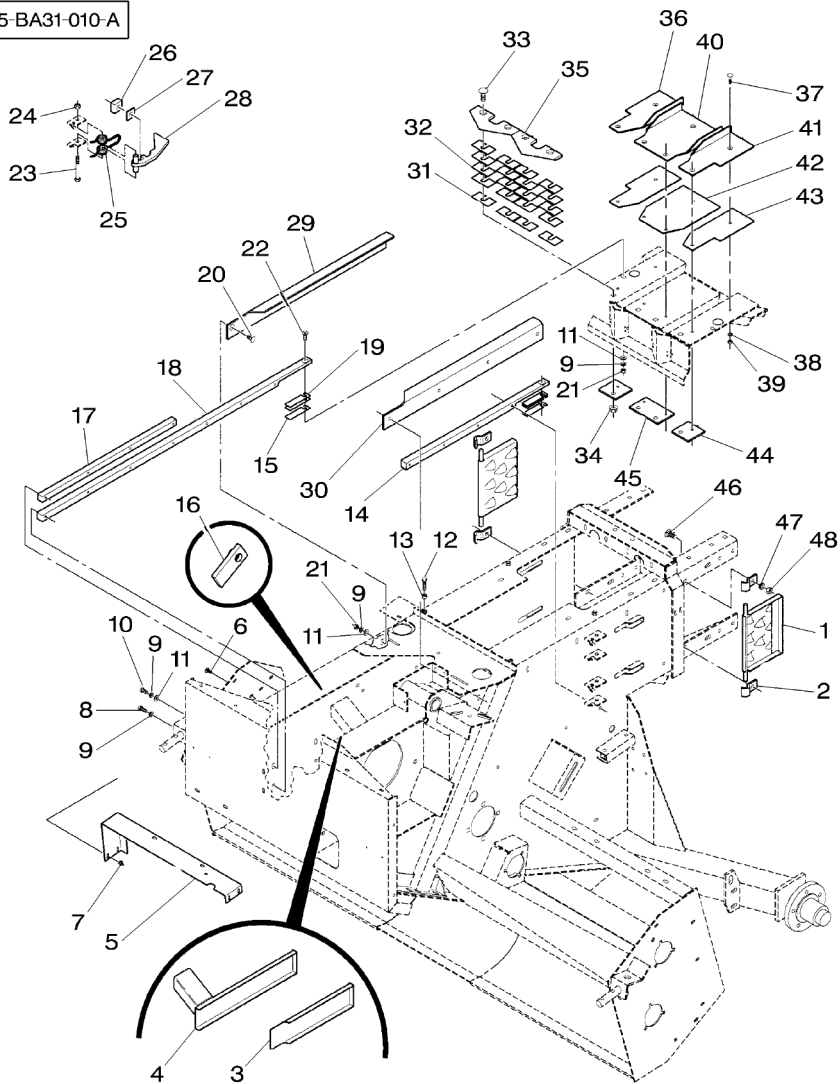
|               |                |                  |                  |
|---------------|----------------|------------------|------------------|
| 1★700112529P  | 2 DOOR         | PORTIERE         | TUER             |
| 2★700112507P  | 4 CLIP         | PORTA            | PUERTA           |
| 3 700112542   | 1 CHANNEL      | CLIP             | SHELLE           |
| 4 700112543   | 1 CHANNEL      | FERMAGLIO        | CRAPA RETEN      |
| 5★700119389P  | 1 SUPPORT      | CANAL            | KANAL            |
| 6 364352X1    | 4 BOLT UNC     | PROFILATO        | CANAL            |
| 7★70931277    | 4 NUT          | CANAL            | KANAL            |
| 8★353691X1    | 11 SCREW UNC   | PROFILATO        | CANAL            |
| 9★353434X1    | 25 LOCK WASHER | SUPPORT          | LAGERUNG         |
| 10★353689X1   | 4 SCREW UNC    | SUPPORTO         | DISPOS.DE SOSTEN |
| 11 Y705533    | 14 WASHER      | BOULON UNC       | MASCH.SCHRB.UNC  |
| 12 70921974   | 4 BOLT         | BULLONE UNC      | PERNO UNC        |
| 13 70917421   | 4 NUT          | ECROU            | MUTTER           |
| 14★700112519P | 1 RAIL         | DADO             | TUERCA           |
| 15 700108718  | 2 SHIM         | VIS UNC          | SCHRAUBE UNC     |
| 16 700119239  | 1 SHAFT        | VITE UNC         | TORNILLO UNC     |
| 17★700112521P | 1 RAIL         | RONDELLE FREIN   | FEDERRING        |
| 18★700112520P | 1 RAIL         | ROSETTA ELASTICA | ARANDELA GROWER  |
| 19 700108719  | 4 SHIM         | VIS UNC          | SCHRAUBE UNC     |
| 20 Y707042    | 8 BOLT         | VITE UNC         | TORNILLO UNC     |
| 21★355566X1   | 10 NUT UNC     | RONDELLE         | UNTERLEGSCHIEBE  |
| 22 70934842   | 2 BOLT         | RONDELLA         | ARANDELA         |
| 23 354663X1   | 4 SCREW        | BOULON           | MASCH.SCHRAUBE   |
| 24★704858     | 4 LOCKNUT      | BULLONE          | PERNO            |
| 25 700707863  | 4 SPRING HOOK  | ECROU            | MUTTER           |
| 26 700703778  | 4 BUMPER       | DADO             | TUERCA           |
|               |                | RAIL             | SCHIENE          |
|               |                | SBARRA           | RIEL             |
|               |                | CALE REGLAGE     | EINSTELLBLECH    |
|               |                | SPESSORE         | CALCE            |
|               |                | ARBRE            | WELLE            |
|               |                | ALBERO           | ARBOL            |
|               |                | RAIL             | SCHIENE          |
|               |                | SBARRA           | RIEL             |
|               |                | RAIL             | SCHIENE          |
|               |                | SBARRA           | RIEL             |
|               |                | CALE REGLAGE     | EINSTELLBLECH    |
|               |                | SPESSORE         | CALCE            |
|               |                | BOULON           | MASCH.SCHRAUBE   |
|               |                | BULLONE          | PERNO            |
|               |                | ECROU UNC        | MUTTER UNC       |
|               |                | DADO UNC         | TUERCA UNC       |
|               |                | BOULON           | MASCH.SCHRAUBE   |
|               |                | BULLONE          | PERNO            |
|               |                | VIS              | SCHRAUBE         |
|               |                | VITE             | TORNILLO         |
|               |                | ECROU BLOCAGE    | FLACHMUTTER      |
|               |                | AUTOBLOCCANTE    | CONTRATUERCA     |
|               |                | CROCHET RESSORT  | FEDERHAKEN       |
|               |                | GANCIO ELASTICO  | GANCHO RESORTE   |
|               |                | PARE CHOC        | STOSSFAENGER     |
|               |                | PARAURTI         | PARAGOLPES       |

Plunger  
Piston  
Kolben  
Pistone  
Stantuffo

40-20

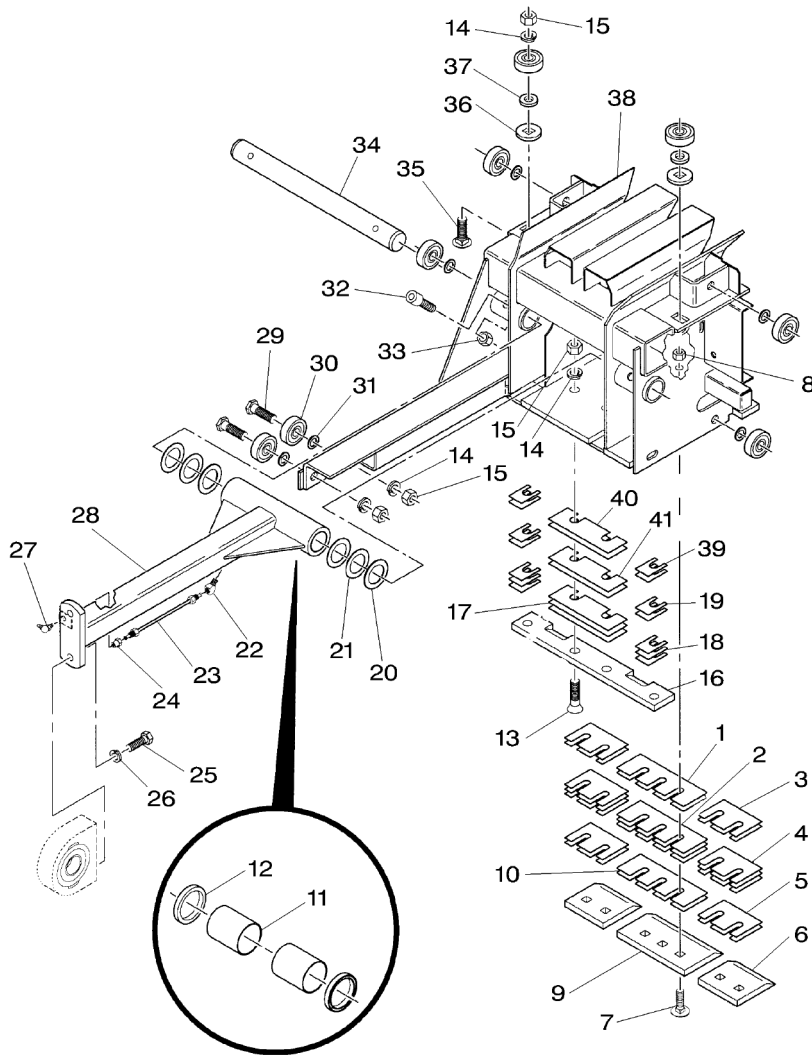
Guide  
Guide  
Fuehrung  
Guida  
Guida

5-BA31-010-A



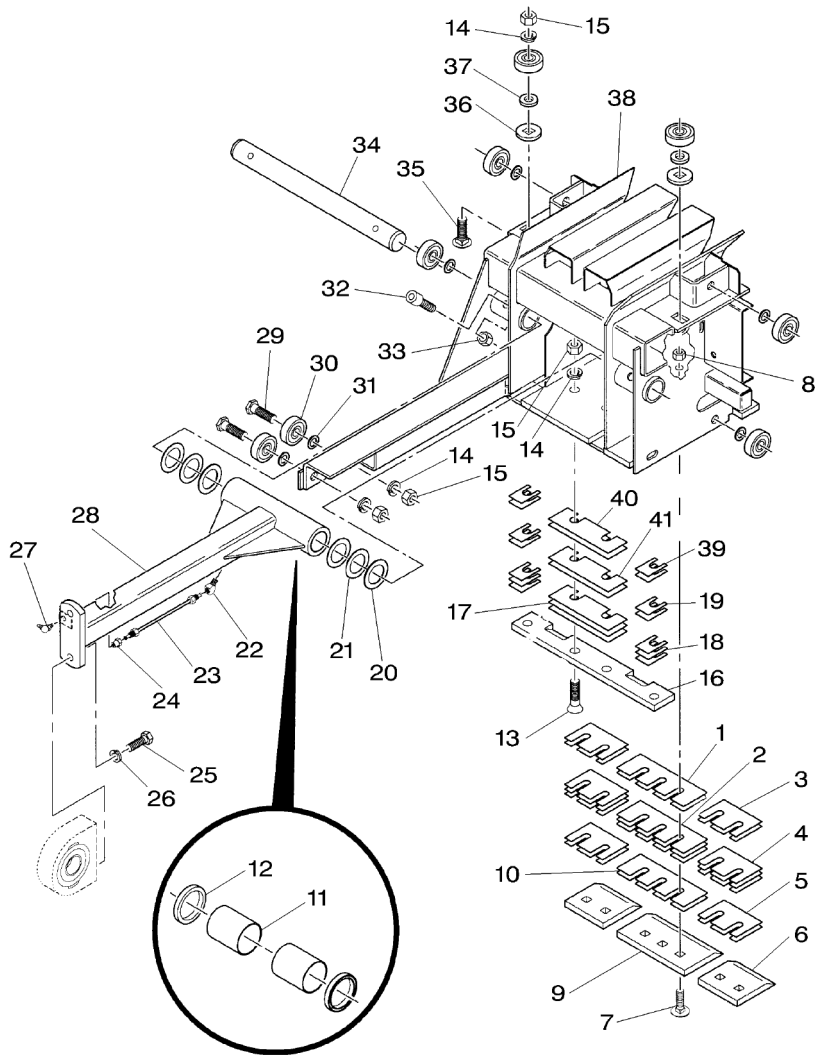
|    |             |                 |    |               |                                    |                              |
|----|-------------|-----------------|----|---------------|------------------------------------|------------------------------|
| 27 | 700108418   |                 | 4  | WASHER        | RONDILLE<br>RONDILLA               | UNTERLEGSCHIEBE<br>ARANDELA  |
| 28 | ★700117281P | ▶               | 4  | DOG           | CHIEN<br>CANE                      | KLAUE<br>PRISIONERO          |
| 29 | ★700112362P | ▶               | 1  | ANGLE         | EQUERRE<br>ANGOLO                  | WINKEL<br>ANGULO             |
| 30 | ★700112361P | ◀               | 1  | ANGLE         | EQUERRE<br>ANGOLO                  | WINKEL<br>ANGULO             |
| 31 | 700112533   | ⌵ .010"         | 4  | SHIM          | CALE REGLAGE<br>SPESSORE           | EINSTELLBLECH<br>CALCE       |
| 32 | 700108406   | ⌵ .018"         | 16 | SHIM          | CALE REGLAGE<br>SPESSORE           | EINSTELLBLECH<br>CALCE       |
| 33 | 707448      | 1/2-13 X 1-1/2  | 4  | BOLT          | BOULON<br>BULLONE                  | MASCH.SCHRAUBE<br>PERNO      |
| 34 | Y704742     | 1/2-13          | 4  | NUT           | ECROU<br>DADO                      | MUTTER<br>TUERCA             |
| 35 | 700706213   |                 | 2  | KNIFE         | COUTEAU<br>COLTELLO                | MESSER<br>CUCHILLA           |
| 36 | ★700112517P | ▶               | 1  | PLATE         | PLAQUE<br>PIASTRA                  | PLATTE<br>PLATO              |
| 37 | Y707356     | 5/16-18 X 1-1/4 | 7  | BOLT          | BOULON<br>BULLONE                  | MASCH.SCHRAUBE<br>PERNO      |
| 38 | ★353446X1   | 5/16            | 7  | LOCK WASHER   | RONDILLE FREIN<br>ROSETTA ELASTICA | FEDERRING<br>ARANDELA GROWER |
| 39 | ★355565X1   | 5/16-18         | 7  | NUT UNC       | ECROU UNC<br>DADO UNC              | MUTTER UNC<br>TUERCA UNC     |
| 40 | ★700112469P |                 | 1  | PLATE         | PLAQUE<br>PIASTRA                  | PLATTE<br>PLATO              |
| 41 | ★700112518P | ◀               | 1  | PLATE         | PLAQUE<br>PIASTRA                  | PLATTE<br>PLATO              |
| 42 | ★700115442P |                 | 1  | PLATE         | PLAQUE<br>PIASTRA                  | PLATTE<br>PLATO              |
| 43 | ★700115443P |                 | 2  | PLATE         | PLAQUE<br>PIASTRA                  | PLATTE<br>PLATO              |
| 44 | ★700112513P |                 | 2  | REINFORCEMENT | RENFORT<br>RINFORZO                | VERSTAERKUNG<br>REFUERZO     |
| 45 | ★700112514P |                 | 1  | REINFORCEMENT | RENFORT<br>RINFORZO                | VERSTAERKUNG<br>REFUERZO     |
| 46 | ★364224X1   | 1/2-13 X 1-1/4  | 4  | BOLT UNC      | BOULON UNC<br>BULLONE UNC          | MASCH.SCHRB.UNC<br>PERNO UNC |
| 47 | ★353439X1   | 1/2             | 4  | LOCK WASHER   | RONDILLE FREIN<br>ROSETTA ELASTICA | FEDERRING<br>ARANDELA GROWER |
| 48 | ★375098X1   | 1/2-13          | 4  | NUT UNC       | ECROU UNC<br>DADO UNC              | MUTTER UNC<br>TUERCA UNC     |

5-BA31-011-A



|    |             |                |                |                                    |                              |
|----|-------------|----------------|----------------|------------------------------------|------------------------------|
| 1  | ★700108260P |                | 2 SHIM         | CALE REGLAGE<br>SPESSORE           | EINSTELLBLECH<br>CALCE       |
| 2  | ★700108263P |                | 3 SHIM         | CALE REGLAGE<br>SPESSORE           | EINSTELLBLECH<br>CALCE       |
| 3  | ★700112468P |                | 4 SHIM         | CALE REGLAGE<br>SPESSORE           | EINSTELLBLECH<br>CALCE       |
| 4  | ★700112467P |                | 6 SHIM         | CALE REGLAGE<br>SPESSORE           | EINSTELLBLECH<br>CALCE       |
| 5  | ★700112465P |                | 4 SHIM         | CALE REGLAGE<br>SPESSORE           | EINSTELLBLECH<br>CALCE       |
| 6  | 700706004   |                | 2 KNIFE        | COUTEAU<br>COLTELLO                | MESSER<br>CUCHILLA           |
| 7  | Y707455     | 1/2-13 X 1-3/4 | 7 BOLT         | BOULON<br>BULLONE                  | MASCH.SCHRAUBE<br>PERNO      |
| 8  | ★704858     | 1/2-13         | 7 LOCKNUT      | ECROU BLOCAGE<br>AUTOBLOCCANTE     | FLACHMUTTER<br>CONTRATUERCA  |
| 9  | 700703917   |                | 1 KNIFE        | COUTEAU<br>COLTELLO                | MESSER<br>CUCHILLA           |
| 10 | 700108181   |                | 2 SHIM         | CALE REGLAGE<br>SPESSORE           | EINSTELLBLECH<br>CALCE       |
| 11 | 6186506     | 28             | 2 BUSH         | BAGUE<br>BOCCOLA                   | BUCHSE<br>CASQUILLO          |
| 12 | 72161951    | 28             | 2 POPPET       | POUSSOIR<br>SUPPORTO VERTIC.       | VENTILKEGEL<br>CONTRAPUNTA   |
| 13 | 700702265   | 5/8-11 X 2     | 4 SCREW        | VIS<br>VITE                        | SCHRAUBE<br>TORNILLO         |
| 14 | ★353433X1   | 5/8            | 12 LOCK WASHER | RONDELLE FREIN<br>ROSETTA ELASTICA | FEDERRING<br>ARANDELA GROWER |
| 15 | ★375099X1   | 5/8-11         | 12 NUT UNC     | ECROU UNC<br>DADO UNC              | MUTTER UNC<br>TUERCA UNC     |
| 16 | 700703916   |                | 1 KNIFE        | COUTEAU<br>COLTELLO                | MESSER<br>CUCHILLA           |
| 17 | 700115416   |                | 3 SHIM         | CALE REGLAGE<br>SPESSORE           | EINSTELLBLECH<br>CALCE       |
| 18 | 700115419   |                | 6 SHIM         | CALE REGLAGE<br>SPESSORE           | EINSTELLBLECH<br>CALCE       |
| 19 | 700115418   |                | 4 SHIM         | CALE REGLAGE<br>SPESSORE           | EINSTELLBLECH<br>CALCE       |
| 20 | Y52282      | 1-1/2 X 14     | 2 WASHER       | RONDELLE<br>RONDELLA               | UNTERLEGSCHIEBE<br>ARANDELA  |
| 21 | Y52712      | 1-1/2 X 18     | 4 WASHER       | RONDELLE<br>RONDELLA               | UNTERLEGSCHIEBE<br>ARANDELA  |
| 22 | 700706324   | 45             | 1 ELBOW        | COUDE<br>GOMITO                    | WINKELSTUECK<br>CODO         |
| 23 | 700706326   |                | 1 PIPE         | TUYAU<br>TUBO                      | ROHRLEITUNG<br>CANO          |
| 24 | 700701485   |                | 1 GREASER      | GRAISSEUR<br>INGRASSATORE          | FETTNIPEL<br>ENGRASADOR      |
| 25 | ★353724X1   | 1/2-13 X 1-1/2 | 2 SCREW UNC    | VIS UNC<br>VITE UNC                | SCHRAUBE UNC<br>TORNILLO UNC |
| 26 | ★353439X1   | 1/2            | 2 LOCK WASHER  | RONDELLE FREIN<br>ROSETTA ELASTICA | FEDERRING<br>ARANDELA GROWER |

5-BA31-011-A

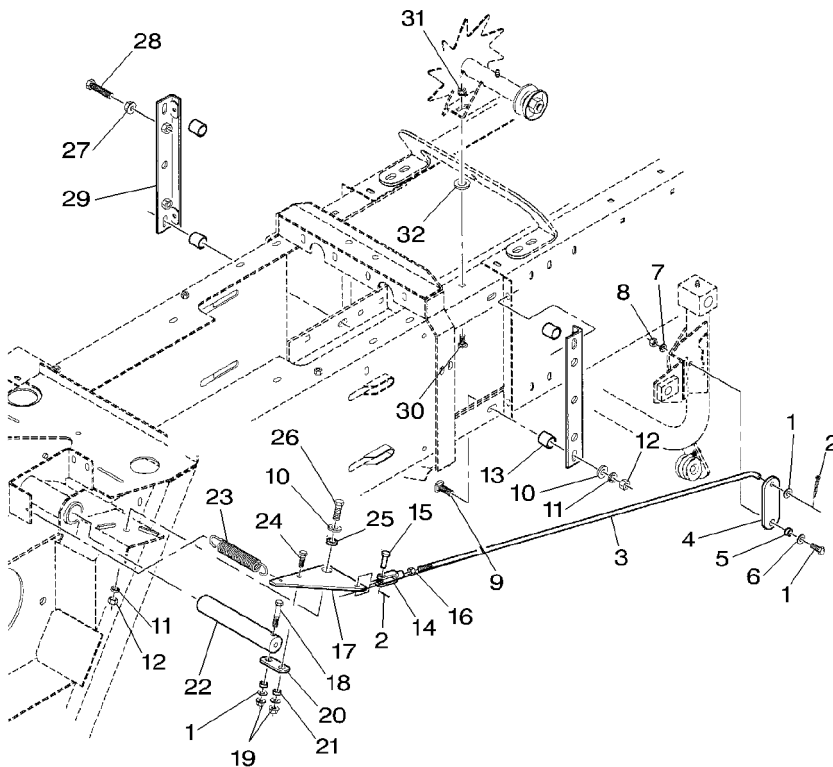


|    |             |            |   |             |                 |                 |
|----|-------------|------------|---|-------------|-----------------|-----------------|
| 27 | 70915276    |            | 1 | NIPPLE      | GRAISSEUR COUDE | NIPPLE          |
| 28 | ★700112346P |            | 1 | KIT, CONROD | NIPPO           | NIPLE           |
| 29 | 700706003   | 5/8-11 X 2 | 6 | BOLT        | JEU BIELLE      | PLEUELST.SATZ   |
| 30 | 711770      |            | 6 | BEARING     | KIT BIELLA      | JUEGO DE BIELA  |
| 31 | 52233       | 5/8 X 14   | 6 | WASHER      | BOULON          | MASCH.SCHRAUBE  |
| 32 | 70912269    | 3/8-16 X 2 | 2 | BOLT        | BULLONE         | PERNO           |
| 33 | 7704141     | 3/8-16     | 2 | LOCKNUT     | COUSSINET       | LAGER           |
| 34 | 700112320   |            | 1 | SHAFT       | CUSCINETTO      | COJINETE        |
| 35 | ★363423X1   | 5/8-11 X 2 | 2 | BOLT        | RONDELLE        | UNTERLEGSCHIEBE |
| 36 | ★6210371P   | 5/8        | 2 | WASHER      | RONDELLA        | ARANDELA        |
| 37 | 1660993     | 5/8        | 2 | WASHER      | BOULON          | MASCH.SCHRAUBE  |
| 38 | ★700119287P |            | 1 | PLUNGER     | BULLONE         | PERNO           |
| 39 | 700115420   |            | 4 | SHIM        | RONDELLE        | UNTERLEGSCHIEBE |
| 40 | 700115417   |            | 2 | SHIM        | RONDELLA        | ARANDELA        |
| 41 | 700115415   |            | 2 | SHIM        | RONDELLE        | UNTERLEGSCHIEBE |
|    |             |            |   |             | PLONGEUR        | TAUCHKOLBEN     |
|    |             |            |   |             | STANTUFFO       | EMBOLO          |
|    |             |            |   |             | CALE REGLAGE    | EINSTELLBLECH   |
|    |             |            |   |             | SPESSORE        | CALCE           |
|    |             |            |   |             | CALE REGLAGE    | EINSTELLBLECH   |
|    |             |            |   |             | SPESSORE        | CALCE           |
|    |             |            |   |             | CALE REGLAGE    | EINSTELLBLECH   |
|    |             |            |   |             | SPESSORE        | CALCE           |

|  |  |  |
|--|--|--|
|  |  |  |
|--|--|--|

50

5-BA31-012-A

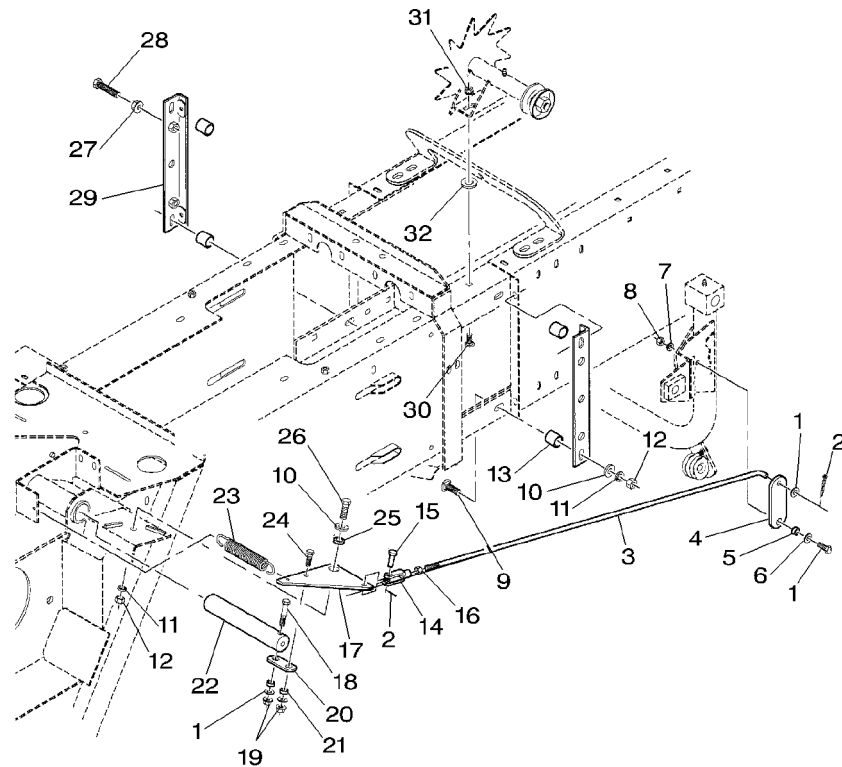


|    |             |                |   |                |                                      |                                       |
|----|-------------|----------------|---|----------------|--------------------------------------|---------------------------------------|
| 1  | Y705533     | 3/8            | 4 | WASHER         | RONDELLE<br>RONDELLA                 | UNTERLEGSSCHEIBE<br>ARANDELA          |
| 2  | ★354057X1   | 1/8 X 3/4      | 2 | PIN            | GOUPILLE<br>PERNO                    | BOLZEN<br>PASADOR                     |
| 3  | ★700112418P |                | 1 | ROD            | TRINGLE<br>ASTA                      | STANGE<br>VARILLA                     |
| 4  | ★700112421P |                | 1 | LINK           | MAILLON<br>MAGLIA                    | GLIED<br>UNION                        |
| 5  | 70336568    |                | 1 | SPACER         | ENTRETOISE<br>DISTANZIALE            | ABSTANDSTUECK<br>PIEZA DISTANCIA      |
| 6  | ★353691X1   | 3/8-16 X 1     | 1 | SCREW UNC      | VIS UNC<br>VITE UNC                  | SCHRAUBE UNC<br>TORNILLO UNC          |
| 7  | ★353434X1   | 3/8            | 1 | LOCK WASHER    | RONDELLE FREIN<br>ROSETTA ELASTICA   | FEDERRING<br>ARANDELA GROWER          |
| 8  | ★355566X1   | 3/8-16         | 1 | NUT UNC        | ECROU UNC<br>DADO UNC                | MUTTER UNC<br>TUERCA UNC              |
| 9  | ★33488PF    | 1/2-13 X 1-1/2 | 4 | SCREW          | VIS<br>VITE                          | SCHRAUBE<br>TORNILLO                  |
| 10 | ★705541     | 1/2            | 5 | FLAT WASHERS   | RONDELLES PLATES<br>RONDELLE PIANE   | UNTERLEGSSCHEIBEN<br>ARANDELAS PLANAS |
| 11 | ★353439X1   | 1/2            | 5 | LOCK WASHER    | RONDELLE FREIN<br>ROSETTA ELASTICA   | FEDERRING<br>ARANDELA GROWER          |
| 12 | ★375098X1   | 1/2-13         | 5 | NUT UNC        | ECROU UNC<br>DADO UNC                | MUTTER UNC<br>TUERCA UNC              |
| 13 | ★700112432P |                | 4 | SPACER         | ENTRETOISE<br>DISTANZIALE            | ABSTANDSTUECK<br>PIEZA DISTANCIA      |
| 14 | ★70924121   | 3/8-24         | 1 | YOKE           | CHAPE ARTICULAT<br>FORCELLA          | GELENKGABEL<br>YUGO                   |
| 15 | 63594       | 3/8 X 1-1/4    | 1 | PIN            | GOUPILLE<br>PERNO                    | BOLZEN<br>PASADOR                     |
| 16 | ★353431X1   | 3/8-24         | 1 | NUT UNF        | ECROU UNF<br>DADO UNF                | MUTTER UNF<br>TUERCA UNF              |
| 17 | ★700112424P |                | 1 | PLATE          | PLAQUE<br>PIASTRA                    | PLATTE<br>PLATO                       |
| 18 | ★354267X1   | 3/8-16 X 2-1/4 | 1 | BOLT UNC       | BOULON UNC<br>BULLONE UNC            | MASCH.SCHRB.UNC<br>PERNO UNC          |
| 19 | ★Y704734    | 3/8-16         | 2 | NUT            | ECROU<br>DADO                        | MUTTER<br>TUERCA                      |
| 20 | ★700112422P |                | 1 | LINK           | MAILLON<br>MAGLIA                    | GLIED<br>UNION                        |
| 21 | 6553614     |                | 2 | SPACER         | ENTRETOISE<br>DISTANZIALE            | ABSTANDSTUECK<br>PIEZA DISTANCIA      |
| 22 | 700112423   |                | 1 | SHAFT          | ARBRE<br>ALBERO                      | WELLE<br>ARBOL                        |
| 23 | 700758888   |                | 1 | TENSION SPRING | RESSORT TRACTION<br>MOLLA TENDITRICE | ZUGFEDER<br>RESORTE TENSOR            |
| 24 | ★353693X1   | 3/8-16 X 1-1/4 | 1 | SCREW UNC      | VIS UNC<br>VITE UNC                  | SCHRAUBE UNC<br>TORNILLO UNC          |
| 25 | 700708272   |                | 1 | BUSH           | BAGUE<br>BOCCOLA                     | BUCHSE<br>CASQUILLO                   |
| 26 | ★353724X1   | 1/2-13 X 1-1/2 | 1 | SCREW UNC      | VIS UNC<br>VITE UNC                  | SCHRAUBE UNC<br>TORNILLO UNC          |

Plunger  
Piston  
Kolben  
Pistone  
Stantuffo

50-5

5-BA31-012-A



|    |             |                |   |         |                                |                             |
|----|-------------|----------------|---|---------|--------------------------------|-----------------------------|
| 27 | ★704254     | 1/2-13         | 4 | LOCKNUT | ECROU BLOCAGE<br>AUTOBLOCCANTE | FLACHMUTTER<br>CONTRATUERCA |
| 28 | ★70924864   | 1/2-13 X 2-1/4 | 4 | BOLT    | BOULON<br>BULLONE              | MASCH.SCHRAUBE<br>PERNO     |
| 29 | ★700112414P |                | 2 | ANGLE   | EQUERRE                        | WINKEL                      |
| 30 | 70922786    | 3/8-16 X 1     | 2 | BOLT    | ANGOLO<br>BOULON               | ANGULO<br>MASCH.SCHRAUBE    |
| 31 | 704247      | 3/8-16         | 2 | LOCKNUT | BULLONE                        | PERNO                       |
| 32 | Y705582     | 5/8            | 1 | WASHER  | ECROU BLOCAGE<br>AUTOBLOCCANTE | FLACHMUTTER<br>CONTRATUERCA |
|    |             |                |   |         | RONDELLE                       | UNTERLEGSCHIEBE<br>ARANDELA |
|    |             |                |   |         | RONDELLA                       |                             |

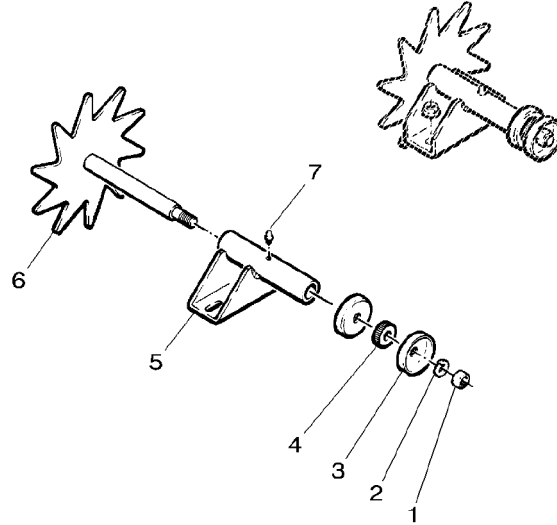


Star Wheel  
 Declencheur  
 Strohrad  
 Braccio Di Scatto  
 Rueda Medicion

50-10

5 BA33-003-A

|   |             |        |   |             |                  |                  |
|---|-------------|--------|---|-------------|------------------|------------------|
| 1 | ★375099X1   | 5/8-11 | 1 | NUT UNC     | ECROU UNC        | MUTTER UNC       |
| 2 | ★353433X1   | 5/8    | 1 | LOCK WASHER | DADO UNC         | TUERCA UNC       |
| 3 | ★6530471P   |        | 2 | SHIELD      | RONDELLE FREIN   | FEDERRING        |
| 4 | ★2401516P   |        | 1 | SPACER      | ROSETTA ELASTICA | ARANDELA GROWER  |
| 5 | ★700122842P |        | 1 | SUPPORT     | TOLE             | SCHILD           |
| 6 | ★700112427P |        | 1 | SHAFT       | RIPARO           | BLINDAJE         |
| 7 | 70923219    |        | 1 | GREASER     | ENTRETOISE       | ABSTANDSTUECK    |
|   |             |        |   |             | DISTANZIALE      | PIEZA DISTANCIA  |
|   |             |        |   |             | SUPPORTO         | LAGERUNG         |
|   |             |        |   |             | SUPPORTO         | DISPOS.DE SOSTEN |
|   |             |        |   |             | ARBRE            | WELLE            |
|   |             |        |   |             | ALBERO           | ARBOL            |
|   |             |        |   |             | GRAISSEUR        | FETTNIPEL        |
|   |             |        |   |             | INGRASSATORE     | ENGRASADOR       |

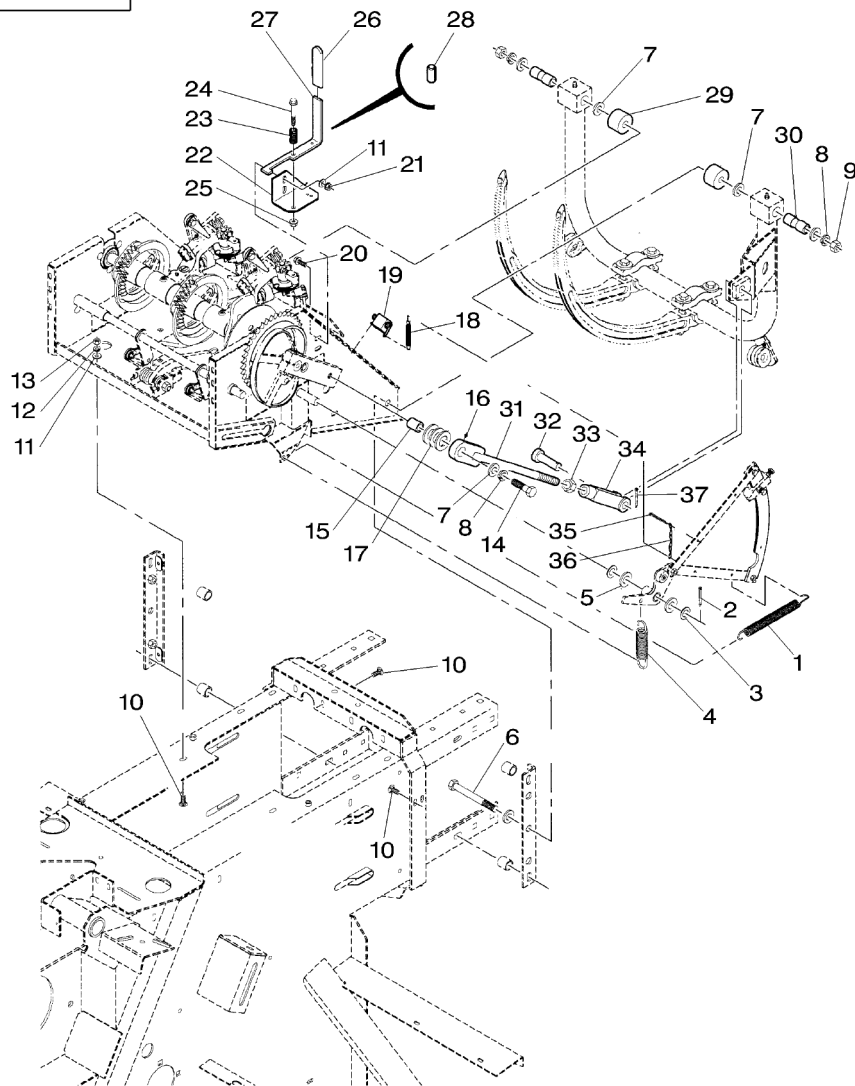


**Knotter Control**  
**Commande Des Noueurs**  
**Binderantrieb**  
**Commando Legatore**  
**Mando Del Anudadora**

**Frame**  
**Bati**  
**Rahmen**  
**Telaio**  
**Bastidor**

**50-15**

5-BA37-005-A



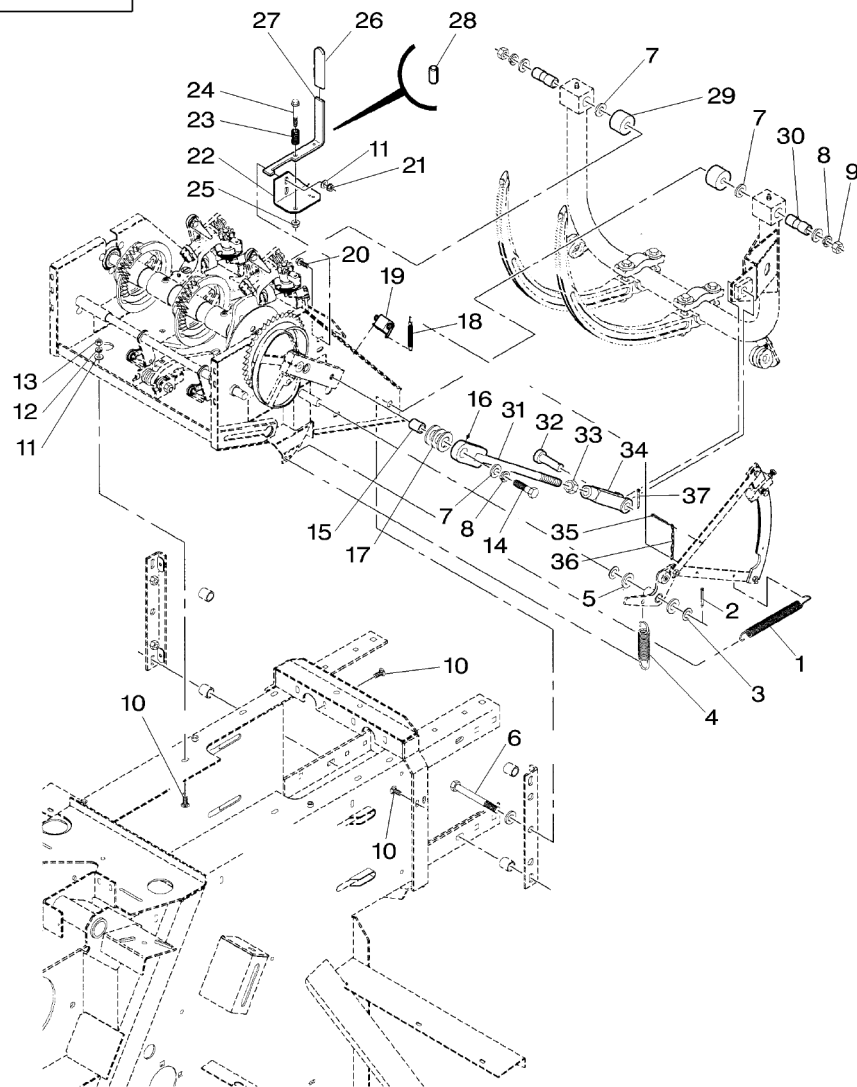
|    |           |                |    |                |                  |                  |
|----|-----------|----------------|----|----------------|------------------|------------------|
| 1  | 700712484 |                | 1  | TENSION SPRING | RESSORT TRACTION | ZUGFEDER         |
| 2  | ★354080X1 | 3/16 X 1-1/4   | 1  | SPLIT PIN      | MOLLA TENDITRICE | RESORTE TENSOR   |
| 3  | 52761     | 3/4 X 14       | 2  | BUSH           | GOUPILLE FENDUE  | SPALTBOLZEN      |
| 4  | 758268    |                | 1  | TENSION SPRING | PERNO DIVISORIO  | PASADOR HENDIDO  |
| 5  | ★Y705566  | 3/4            | 2  | WASHER         | BAGUE            | BUCHSE           |
| 6  | ★354691X1 | 5/8-11 X 5-1/2 | 2  | SCREW          | BOCCOLA          | CASQUILLO        |
| 7  | ★Y705582  | 5/8            | 1  | TENSION SPRING | RESSORT TRACTION | ZUGFEDER         |
| 8  | ★353433X1 | 5/8            | 2  | WASHER         | MOLLA TENDITRICE | RESORTE TENSOR   |
| 9  | ★375099X1 | 5/8-11         | 2  | NUT UNC        | RONDELLE         | UNTERLEGSCHIEBE  |
| 10 | ★70922786 | 3/8-16 X 1     | 2  | SCREW          | RONDELLA         | ARANDELA         |
| 11 | ★Y705533  | 3/8            | 2  | WASHER         | VIS              | SCHRAUBE         |
| 12 | ★353434X1 | 3/8            | 3  | LOCK WASHER    | VITE             | TORNILLO         |
| 13 | ★355566X1 | 3/8-16         | 2  | NUT UNC        | RONDELLE         | UNTERLEGSCHIEBE  |
| 14 | ★354285X1 | 5/8-11 X 2-1/4 | 12 | WASHER         | RONDELLE         | ARANDELA         |
| 15 | ★6554034P |                | 12 | LOCK WASHER    | RONDELLA         | ARANDELA         |
| 16 | 70923219  | 1/4-28         | 12 | NUT UNC        | RONDELLE FREIN   | FEDERRING        |
| 17 | 705574    |                | 12 | NUT UNC        | ROSETTA ELASTICA | ARANDELA GROWER  |
| 18 | 7058993   |                | 1  | BOLT UNC       | ECROU UNC        | MUTTER UNC       |
| 19 | 7894470   |                | 1  | BOLT UNC       | DADO UNC         | TUERCA UNC       |
| 20 | 7883382   | 3/8-16 X 1     | 1  | BUSH           | BOULON UNC       | MASCH.SCHRAUBE   |
| 21 | 704247    | 3/8-16         | 1  | BUSH           | BULLONE UNC      | PERNO UNC        |
| 22 | 700136555 |                | 1  | GREASER        | BAGUE            | BUCHSE           |
| 23 | 58644     |                | 1  | GREASER        | BOCCOLA          | CASQUILLO        |
| 24 | ★369250X1 | 3/8-16 X 2-1/2 | 3  | FLAT WASHERS   | INGRASSATORE     | FETTNIPPEL       |
| 25 | Y704734   | 3/8-16         | 1  | TENSION SPRING | INGRASSATORE     | ENGRASADOR       |
| 26 | 827360    |                | 1  | COUNTER BALE   | RONDELLES PLATES | UNTERLEGSCHIEBEN |
|    |           |                | 1  | SCREW          | RONDELLE PIANE   | ARANDELAS PLANAS |
|    |           |                | 2  | SCREW          | RESSORT TRACTION | ZUGFEDER         |
|    |           |                | 2  | LOCKNUT        | MOLLA TENDITRICE | RESORTE TENSOR   |
|    |           |                | 1  | SUPPORT        | COMPTEUR BALLE   | BALLENZAEHLER    |
|    |           |                | 1  | SPRING         | CONTABALLE       | COUNTER BALE     |
|    |           |                | 1  | BOLT           | VIS              | SCHRAUBE         |
|    |           |                | 1  | NUT            | VITE             | TORNILLO         |
|    |           |                | 1  | GRIP           | ECROU BLOCAGE    | FLACHMUTTER      |
|    |           |                |    |                | AUTOBLOCCANTE    | CONTRATUERCA     |
|    |           |                |    |                | SUPPORTO         | LAGERUNG         |
|    |           |                |    |                | SUPPORTO         | DISPOS.DE SOSTEN |
|    |           |                |    |                | RESSORT          | FEDER            |
|    |           |                |    |                | MOLLA            | MUELLE           |
|    |           |                |    |                | BOULON           | MASCH.SCHRAUBE   |
|    |           |                |    |                | BULLONE          | PERNO            |
|    |           |                |    |                | ECROU            | MUTTER           |
|    |           |                |    |                | DADO             | TUERCA           |
|    |           |                |    |                | MANCHE           | GRIFF            |
|    |           |                |    |                | IMPUGNATURA      | EMPUNADURA       |

**Knotter Control**  
**Commande Des Noueurs**  
**Binderantrieb**  
**Commando Legatore**  
**Mando Del Anudadora**

**Frame**  
**Bati**  
**Rahmen**  
**Telaio**  
**Bastidor**

**50-15**

5-BA37-005-A

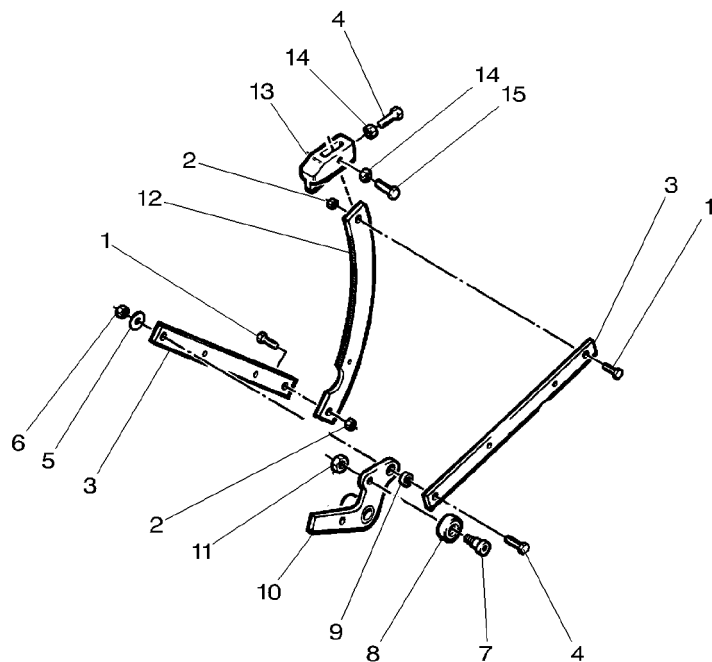


|    |           |              |           |                  |                 |
|----|-----------|--------------|-----------|------------------|-----------------|
| 27 | 700136557 |              | 1 LEVER   | LEVIER           | HEBEL           |
| 28 | 70921292  | 1/4 X 1/2    | 1 PIN     | LEVA             | PALANCA         |
| 29 | ★285726P  |              | 1 PIN     | GOUPILLE         | BOLZEN          |
| 30 | 700119335 |              | 2 SPACER  | PERNO            | PASADOR         |
| 31 | ★6853675P |              | 2 BUSH    | ENTRETOISE       | ABSTANDSTUECK   |
| 32 | 763177    | 3/4 X 2      | 1 BUSH    | DISTANZIALE      | PIEZA DISTANCIA |
| 33 | 375113X1  | 3/4-16       | 1 ROD     | BAGUE            | BUCHSE          |
| 34 | 66332     |              | 1 PIN     | BOCCOLA          | CASQUILLO       |
| 35 | ★354057X1 | 1/8 X 3/4    | 1 ROD     | TRINGLE          | STANGE          |
| 36 | 6853469   |              | 1 PIN     | ASTA             | VARILLA         |
| 37 | ★354070X1 | 5/32 X 1-1/4 | 1 PIN     | GOUPILLE         | BOLZEN          |
|    |           |              | 1 NUT UNC | PERNO            | PASADOR         |
|    |           |              | 1 CLEVIS  | ECROU UNC        | MUTTER UNC      |
|    |           |              | 1 PIN     | DADO UNC         | TUERCA UNC      |
|    |           |              | 1 CHAIN   | CHAPE            | GABELSTUECK     |
|    |           |              | 1 PIN     | GANCIO D'ATTACCO | GANCHO SEGURI.  |
|    |           |              |           | GOUPILLE         | BOLZEN          |
|    |           |              |           | PERNO            | PASADOR         |
|    |           |              |           | CHAINE           | KETTE           |
|    |           |              |           | CATENA           | CADENA          |
|    |           |              |           | GOUPILLE         | BOLZEN          |
|    |           |              |           | PERNO            | PASADOR         |

Spacer Cam Assembly  
 Entretoise - Came  
 Abstandstueck - Nocken  
 Distanziale- Camma  
 Pieza Distancia - Leva

50-20

5 BA34 001-A

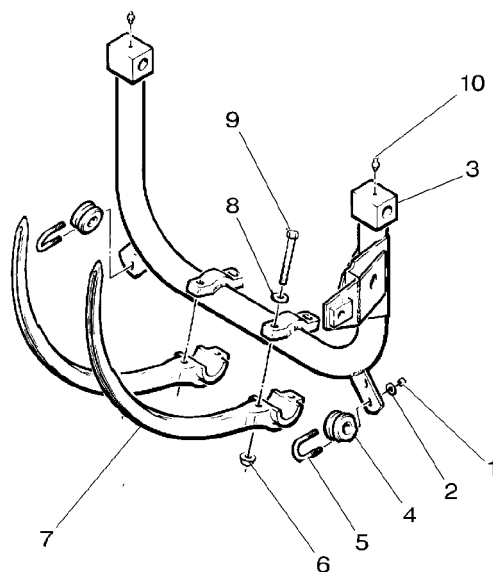


|               |                 |                 |               |                 |
|---------------|-----------------|-----------------|---------------|-----------------|
| 1★353677X1    | 5/16-18 X 3/4   | 2 SCREW UNC     | VIS UNC       | SCHRAUBE UNC    |
| 2★70923362    | 5/16-18         | 2 NUT           | VITE UNC      | TORNILLO UNC    |
| 3★700121071P  |                 | 2 STRAP         | ECROU         | MUTTER          |
| 4★353693X1    | 3/8-16 X 1-1/4  | 2 SCREW UNC     | DADO          | TUERCA          |
| 5 Y705533     | 3/8             | 1 WASHER        | PATTE         | LASCHE          |
| 6★10163       | 3/8-16          | 2 SCREW UNC     | CORREGGIA     | FAJA            |
| 7 772319      | 5/16-18X3/8X3/8 | 1 NUT           | VIS UNC       | SCHRAUBE UNC    |
| 8 700119470   |                 | 1 WASHER        | VITE UNC      | TORNILLO UNC    |
| 9 70336568    |                 | 1 NUT           | RONDELLE      | UNTERLEGSCHIEBE |
| 10★700119468P |                 | 1 SCREW SPECIAL | RONDELLA      | ARANDELA        |
| 11★70920161   | 5/16-18         | 1 ROLLER        | DADO          | MUTTER          |
| 12★700108473P |                 | 1 SCREW SPECIAL | VIS SPECIALE  | SPEZIALSCHRAUBE |
| 13★1661234P   |                 | 1 ROLLER        | VITE SPECIALE | TORNILLO ESPEC. |
| 14★355566X1   | 3/8-16          | 1 SPACER        | GALET         | ROLLE           |
| 15★353691X1   | 3/8-16 X 1      | 1 ARM           | RULLO         | RODILLO         |
|               |                 | 1 SPACER        | ENTRETOISE    | ABSTANDSTUECK   |
|               |                 | 1 ARM           | DISTANZIALE   | PIEZA DISTANCIA |
|               |                 | 1 NUT           | BRAS          | ARM             |
|               |                 | 1 CAM           | BRACCIO       | BRAZO           |
|               |                 | 1 CLAMP         | ECROU         | MUTTER          |
|               |                 | 2 NUT UNC       | DADO          | TUERCA          |
|               |                 | 1 SCREW UNC     | CAME          | NOCKEN          |
|               |                 |                 | CAMMA         | LEVA            |
|               |                 |                 | COLLIER       | HALTESCHELLE    |
|               |                 |                 | FASCETTA      | ABRAZADERA      |
|               |                 |                 | ECROU UNC     | MUTTER UNC      |
|               |                 |                 | DADO UNC      | TUERCA UNC      |
|               |                 |                 | VIS UNC       | SCHRAUBE UNC    |
|               |                 |                 | VITE UNC      | TORNILLO UNC    |

Needle  
Aiguille  
Nadeln  
Ago  
Aguja

50-25

5 BA35-003 A



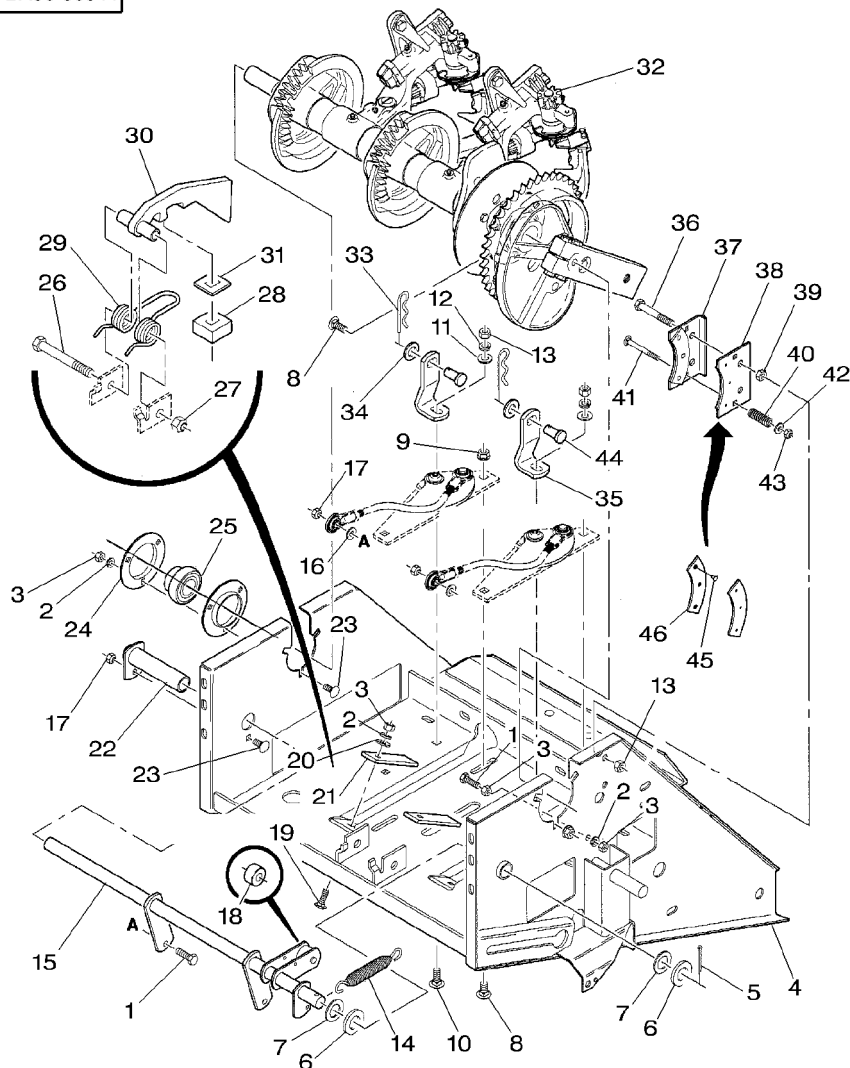
|              |            |           |               |                 |
|--------------|------------|-----------|---------------|-----------------|
| 1★70923362   | 5/16-18    | 4 NUT     | ECROU         | MUTTER          |
| 2★Y705525    | 5/16       | 4 WASHER  | DADO          | TUERCA          |
| 3★700112436P |            | 1 SHUTTLE | RONDELLE      | UNTERLEGSCHIEBE |
| 4 700711131  |            | 2 GUIDE   | RONDELLE      | ARANDELA        |
| 5 766543     |            | 2 U BOLT  | NAVETTE       | STEUERKOLBEN    |
| 6★Y704742    | 1/2-13     | 4 NUT     | SPOLA         | LANZADERA       |
| 7 700112435  |            | 2 NEEDLE  | GUIDE         | FUEHRUNG        |
| 8 273508     |            | 4 WASHER  | GUIDA         | GUIA            |
| 9★94731PF    | 1/2-13 X 4 | 4 BOLT    | ETRIER FILETE | BUEGELSCHRAUBE  |
| 10 70923219  |            | 2 GREASER | CAVALLOTTO    | BRIDA EN U      |
|              |            |           | ECROU         | MUTTER          |
|              |            |           | DADO          | TUERCA          |
|              |            |           | RONDELLE      | UNTERLEGSCHIEBE |
|              |            |           | RONDELLE      | ARANDELA        |
|              |            |           | BOULON        | MASCH.SCHRAUBE  |
|              |            |           | BULLONE       | PERNO           |
|              |            |           | GRAISSEUR     | FETTNIPPEL      |
|              |            |           | INGRASSATORE  | ENGRASADOR      |

**Knotter Control**  
**Commande Des Nouveurs**  
**Binderantrieb**  
**Commando Legatore**  
**Mando Del Anudadora**

**Cam Assembly**  
**Ensemble Came**  
**Nocken Kpl**  
**Cammacomplet**  
**Levacjt**

**50-30**

5-BA38-005-A



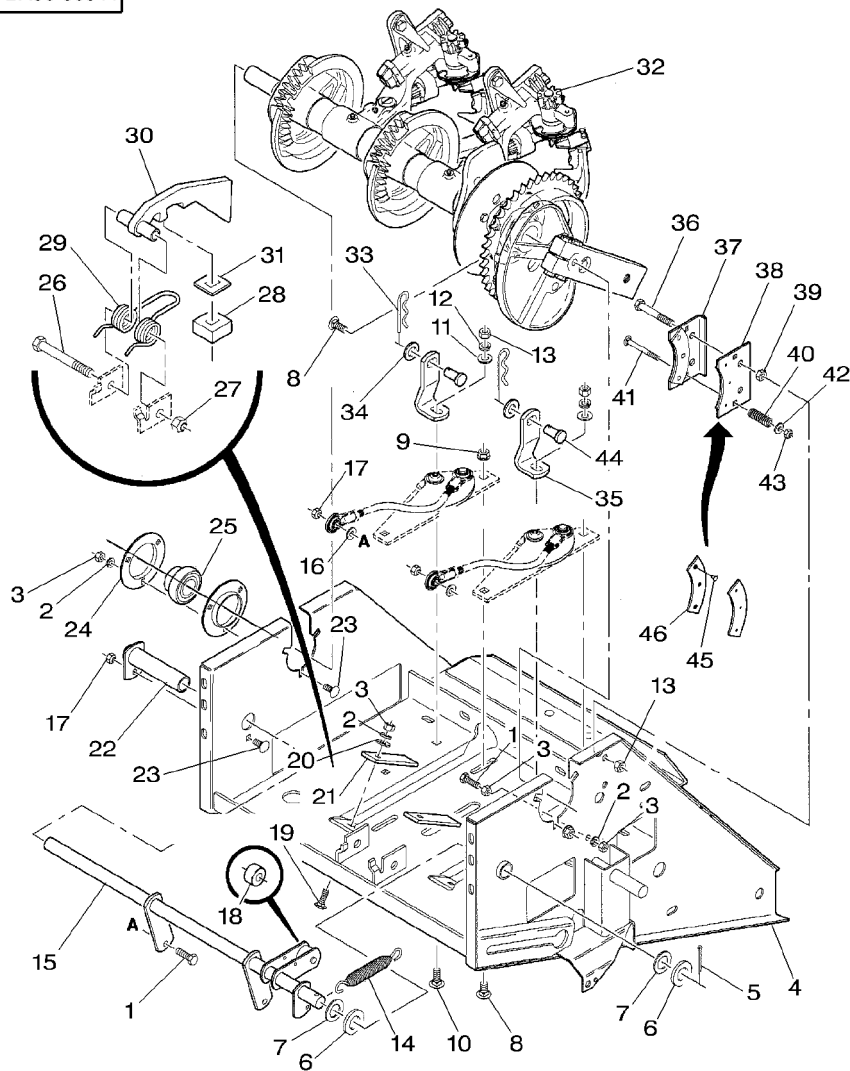
|    |            |               |   |              |                  |                 |
|----|------------|---------------|---|--------------|------------------|-----------------|
| 1  | 353679X1   | 5/16-18 X 1   | 3 | SCREW UNC    | VIS UNC          | SCHRAUBE UNC    |
| 2  | 353446X1   | 5/16          | 6 | LOCK WASHER  | VITE UNC         | TORNILLO UNC    |
| 3  | 355565X1   | 5/16-18       | 7 | NUT UNC      | RONDELLE FREIN   | FEDERRING       |
| 4  | 700136658  |               |   |              | ROSETTA ELASTICA | ARANDELA GROWER |
| 5  | 354076X1   | 3/8 X 16 X 1  |   |              | ECROU UNC        | MUTTER UNC      |
| 6  | Y705566    | 3/4           | 1 | FRAME        | DADO UNC         | TUERCA UNC      |
| 7  | 52761      | 3/4 X 14      |   |              | BATI             | RAHMEN          |
| 8  | 70922784   | 3/8-16 X 3/4  | 1 | PIN          | TELAIO           | BASTIDOR        |
| 9  | 704247     | 3/8-16        |   |              | GOUILLE          | BOLZEN          |
| 10 | 70922786   | 3/8-16 X 1    | 2 | WASHER       | PERNO            | PASADOR         |
| 11 | Y705533    | 3/8           |   |              | RONDELLE         | UNTERLEGSCHIEBE |
| 12 | 353434X1   | 3/8           |   |              | RONDELLE         | ARANDELA        |
| 13 | 355566X1   | 3/8-16        | 2 | BUSH         | BAGUE            | BUCHSE          |
| 14 | 700714064  |               | 7 | BOLT         | BOCCOLA          | CASQUILLO       |
| 15 | 700112443P |               | 7 | LOCKNUT      | BOULON           | MASCH.SCHRAUBE  |
| 16 | Y705525    | 5/16          |   |              | BULLONE          | PERNO           |
| 17 | 7704117    | 5/16-18       | 7 | LOCKNUT      | ECROU BLOCAGE    | FLACHMUTTER     |
| 18 | 6553424P   | 15            |   |              | AUTOBLOCCANTE    | CONTRATUERCA    |
| 19 | 364534X1   | 5/16-18 X 1   | 2 | BOLT         | BOULON           | MASCH.SCHRAUBE  |
| 20 | 355618X1   | 5/16          |   |              | BULLONE          | PERNO           |
| 21 | 700705653  |               | 2 | WASHER       | RONDELLE         | UNTERLEGSCHIEBE |
| 22 | 6553523P   |               |   |              | RONDELLE         | ARANDELA        |
| 23 | 364352X1   | 5/16-18 X 3/4 | 3 | LOCKNUT      | ECROU BLOCAGE    | FLACHMUTTER     |
| 24 | 50567      |               |   |              | AUTOBLOCCANTE    | CONTRATUERCA    |
| 25 | 71308951   |               | 1 | ROLLER       | GALET            | ROLLE           |
| 26 | 354663X1   | 1/2-13 X 4    |   |              | RULLO            | RODILLO         |
|    |            |               | 2 | BOLT         | BOULON           | MASCH.SCHRAUBE  |
|    |            |               |   |              | BULLONE          | PERNO           |
|    |            |               | 2 | WASHER       | RONDELLE         | UNTERLEGSCHIEBE |
|    |            |               |   |              | RONDELLE         | ARANDELA        |
|    |            |               | 2 | SHIELD       | TOLE             | SCHILD          |
|    |            |               |   |              | RIPARO           | BLINDAJE        |
|    |            |               | 1 | MOUNTING     | MONTANT          | HALTERUNG       |
|    |            |               |   |              | SUPPORTO MONTAGG | MONTANTE        |
|    |            |               | 4 | BOLT UNC     | BOULON UNC       | MASCH.SCHRB.UNC |
|    |            |               |   |              | BULLONE UNC      | PERNO UNC       |
|    |            |               | 2 | FLANGE       | FLASQUE          | FLANSCH         |
|    |            |               |   |              | FLANGIA          | PLETINA         |
|    |            |               | 1 | KIT, BEARING | JEU COUSSINETS   | LAGERSATZ       |
|    |            |               |   |              | KIT CUSCINETTO   | JUEGO COJINETES |
|    |            |               | 1 | SCREW        | VIS              | SCHRAUBE        |
|    |            |               |   |              | VITE             | TORNILLO        |

**Knotter Control**  
**Commande Des Nouveurs**  
**Binderantrieb**  
**Commando Legatore**  
**Mando Del Anudadora**

**Cam Assembly**  
**Ensemble Came**  
**Nocken Kpl**  
**Cammacomplet**  
**Levacijt**

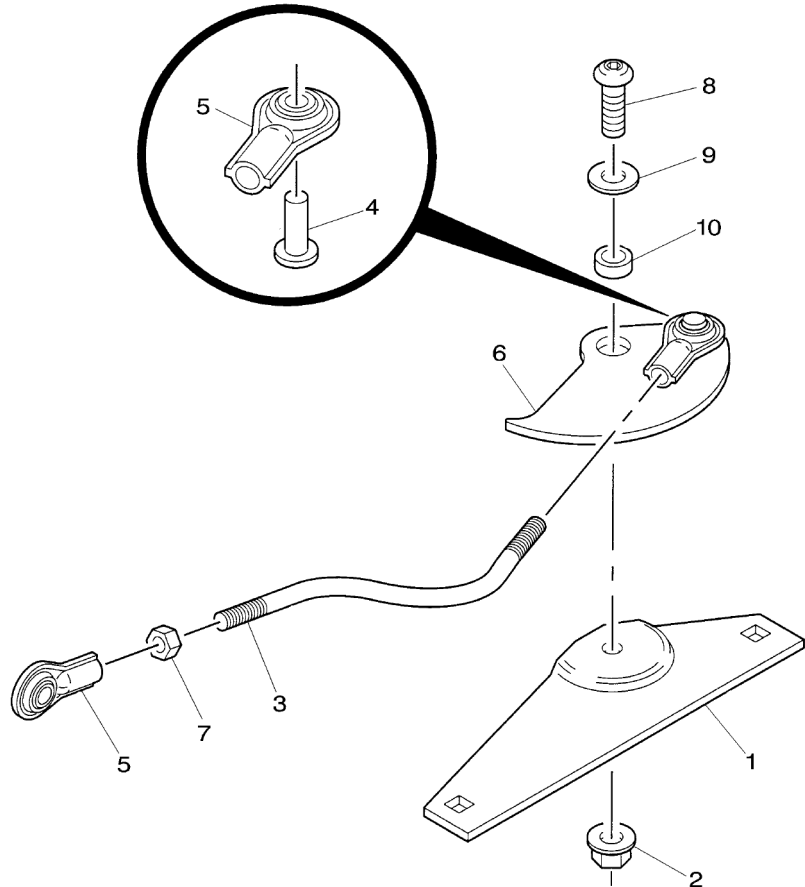
**50-30**

5-BA38-005-A



|    |                  |                |                |                                    |                                      |
|----|------------------|----------------|----------------|------------------------------------|--------------------------------------|
| 27 | 704858           | 1/2-13         | 1 LOCKNUT      | ECROU BLOCAGE<br>AUTOBLOCCANTE     | FLACHMUTTER<br>CONTRATUERCA          |
| 28 | 700703778        |                | 1 BUMPER       | PARE CHOC<br>PARAURTI              | STOSSFAENGER<br>PARAGOLPES           |
| 29 | <b>700707863</b> |                | 1 SPRING HOOK  | CROCHET RESSORT<br>GANCIO ELASTICO | FEDERHAKEN<br>GANCHO RESORTE         |
| 30 | ★700117281P      |                | 1 DOG          | CHIEN<br>CANE                      | KLAUE<br>PRISIONERO                  |
| 31 | 700108418        |                | 1 WASHER       | RONDELLE<br>RONDELLA               | UNTERLEGSCHIEBE<br>ARANDELA          |
| 32 | 700124192        | 👁 50-45 No 1   | 1 KNOTTER      | NOUEUR<br>LEGATORE                 | BINDER<br>ANUDADOR                   |
| 33 | ★70936348        |                | 2 PIN          | GOUPILLE<br>PERNO                  | BOLZEN<br>PASADOR                    |
| 34 | ★705541          | 1/2            | 2 FLAT WASHERS | RONDELLES PLATES<br>RONDELLE PIANE | UNTERLEGSCHIEBEN<br>ARANDELAS PLANAS |
| 35 | ★700124189P      |                | 2 SUPPORT      | SUPPORT<br>SUPPORTO                | LAGERUNG<br>DISPOS.DE SOSTEN         |
| 36 | ★354269X1        | 3/8-16 X 2-1/2 | 2 BOLT UNC     | BOULON UNC<br>BULLONE UNC          | MASCH.SCHRB.UNC<br>PERNO UNC         |
| 37 | 6553556          | ▶              | 1 BRAKE        | FREIN<br>FRENO                     | BREMSE<br>FRENO                      |
| 38 | 6553572          | ◀              | 1 BRAKE        | FREIN<br>FRENO                     | BREMSE<br>FRENO                      |
| 39 | 70917421         | 3/8-16         | 2 NUT          | ECROU<br>DADO                      | MUTTER<br>TUERCA                     |
| 40 | 7758154          |                | 2 SPRING       | RESSORT<br>MOLLA                   | FEDER<br>MUELLE                      |
| 41 | ★14786AF         | 1/4-20 X 2-1/2 | 2 BOLT         | BOULON<br>BULLONE                  | MASCH.SCHRAUBE<br>PERNO              |
| 42 | ★355617X1        | 1/4            | 2 WASHER       | RONDELLE<br>RONDELLA               | UNTERLEGSCHIEBE<br>ARANDELA          |
| 43 | 7774839          | 1/4-20         | 2 LOCKNUT      | ECROU BLOCAGE<br>AUTOBLOCCANTE     | FLACHMUTTER<br>CONTRATUERCA          |
| 44 | 700708653        | 1/2 X 1        | 2 PIN          | GOUPILLE<br>PERNO                  | BOLZEN<br>PASADOR                    |
| 45 | 64980            |                | 6 RIVET        | RIVET<br>RIVETTO                   | NIET<br>REMACHE                      |
| 46 | 700711021        |                | 2 BRAKE LINING | GARNITURE FREIN<br>FERODO FRENO    | BREMSBELAG<br>FORRO DE FRENO         |

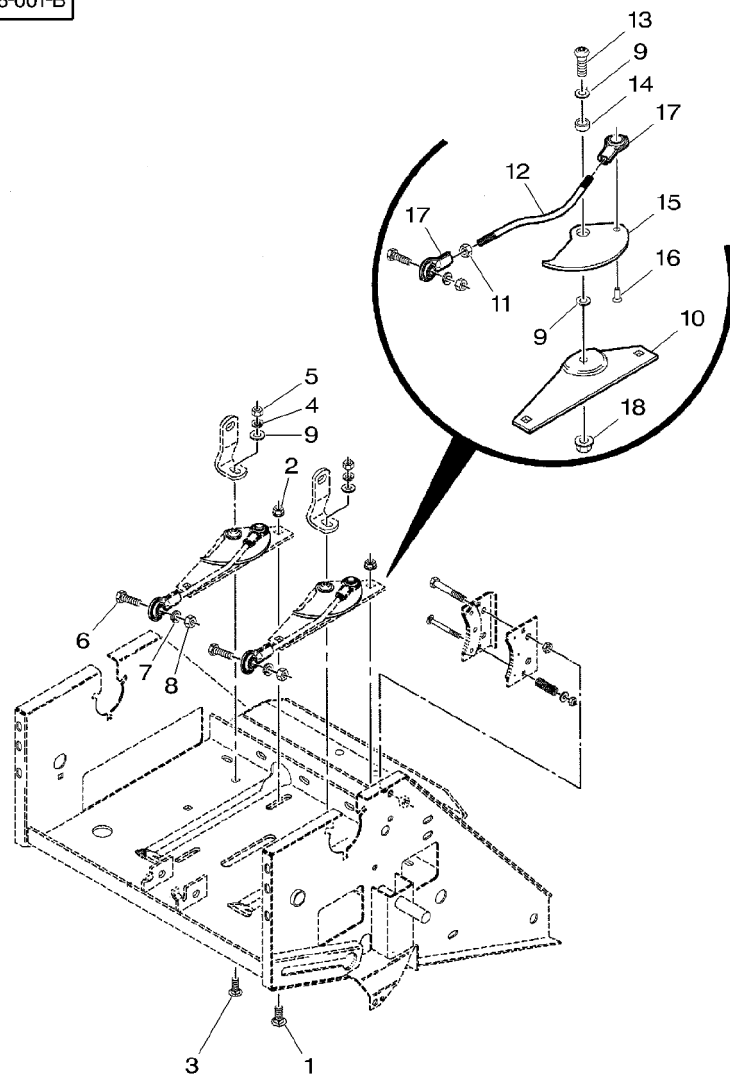
5-BA36-002-A



|    |             |         |   |          |                  |                 |
|----|-------------|---------|---|----------|------------------|-----------------|
| 1  | ★700119459P |         | 1 | MOUNTING | MONTANT          | HALTERUNG       |
| 2  | Y704734     | 3/8-16  | 1 | NUT      | SUPPORTO MONTAGG | MONTANTE        |
| 3  | ★700119462P |         | 1 | ROD      | ECROU            | MUTTER          |
| 4  | 700709157   | 3       | 1 | ROD      | DADO             | TUERCA          |
| 5  | 700703692   | 3       | 1 | RIVET    | TRINGLE          | STANGE          |
| 6  | 700120654   |         | 1 | RIVET    | ASTA             | VARILLA         |
| 7  | ★353916X1   | 5/16-24 | 1 | RIVET    | RIVET            | NIET            |
| 8  | 7884414     | 3/8-16  | 2 | ROD END  | RIVETTO          | REMACHE         |
| 9  | Y705533     | 3/8     | 1 | FINGER   | TETE DE BIELLE   | PLEUELKOPF      |
| 10 | 6553614     |         | 1 | FINGER   | TESTA DI BIELLA  | CABEZA DE BIELA |
|    |             |         | 1 | FINGER   | DOIGT            | FINGER          |
|    |             |         | 1 | NUT UNF  | DITO             | DEDO            |
|    |             |         | 1 | NUT UNF  | ECROU UNF        | MUTTER UNF      |
|    |             |         | 1 | BOLT     | DADO UNF         | TUERCA UNF      |
|    |             |         | 1 | WASHER   | BOULON           | MASCH.SCHRAUBE  |
|    |             |         | 1 | SPACER   | BULLONE          | PERNO           |
|    |             |         |   |          | RONDELLE         | UNTERLEGSCHIEBE |
|    |             |         |   |          | RONDELLA         | ARANDELA        |
|    |             |         |   |          | ENTRETOISE       | ABSTANDSTUECK   |
|    |             |         |   |          | DISTANZIALE      | PIEZA DISTANCIA |



5-BA36-001-B



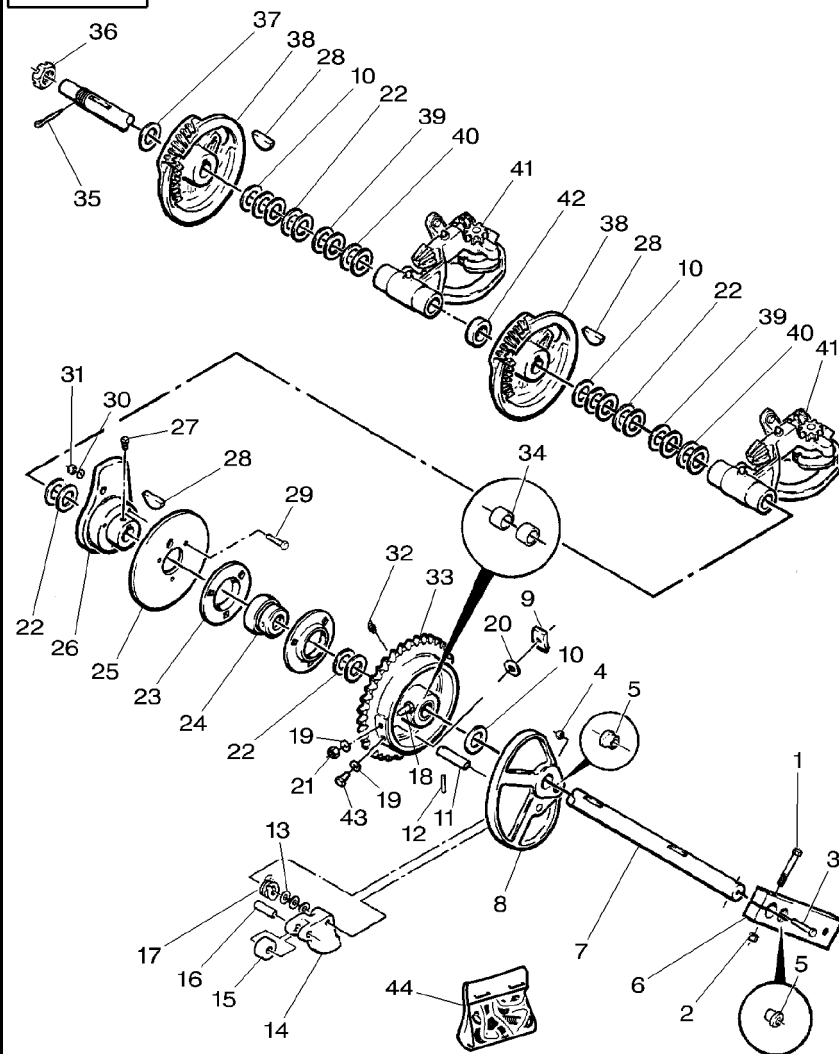
|               |              |               |                                    |                                  |
|---------------|--------------|---------------|------------------------------------|----------------------------------|
| 1★70922784    | 3/8-16 X 3/4 | 2 BOLT        | BOULON<br>BULLONE                  | MASCH.SCHRAUBE<br>PERNO          |
| 2★704247      | 3/8-16       | 2 LOCKNUT     | ECROU BLOCAGE<br>AUTOBLOCCANTE     | FLACHMUTTER<br>CONTRATUERCA      |
| 3★70922786    | 3/8-16 X 1   | 2 BOLT        | BOULON<br>BULLONE                  | MASCH.SCHRAUBE<br>PERNO          |
| 4★353434X1    | 3/8          | 2 LOCK WASHER | RONDELLE FREIN<br>ROSETTA ELASTICA | FEDERRING<br>ARANDELA GROWER     |
| 5★355566X1    | 3/8-16       | 2 NUT UNC     | ECROU UNC<br>DADO UNC              | MUTTER UNC<br>TUERCA UNC         |
| 6★353679X1    | 5/16-18 X 1  | 2 SCREW UNC   | VIS UNC<br>VITE UNC                | SCHRAUBE UNC<br>TORNILLO UNC     |
| 7★353446X1    | 5/16         | 2 LOCK WASHER | RONDELLE FREIN<br>ROSETTA ELASTICA | FEDERRING<br>ARANDELA GROWER     |
| 8★355565X1    | 5/16-18      | 2 NUT UNC     | ECROU UNC<br>DADO UNC              | MUTTER UNC<br>TUERCA UNC         |
| 9★Y705533     | 3/8          | 4 WASHER      | RONDELLE<br>RONDELLA               | UNTERLEGSCHIEBE<br>ARANDELA      |
| 10★700119459P |              | 2 MOUNTING    | MONTANT<br>SUPPORTO MONTAGG        | HALTERUNG<br>MONTANTE            |
| 11★70920263   | 5/16-24      | 2 NUT         | ECROU<br>DADO                      | MUTTER<br>TUERCA                 |
| 12★700119462P |              | 2 ROD         | TRINGLE<br>ASTA                    | STANGE<br>VARILLA                |
| 13★7884414    | 3/8-16 X 1   | 1 BOLT        | BOULON<br>BULLONE                  | MASCH.SCHRAUBE<br>PERNO          |
| 14★6553614    |              | 2 SPACER      | ENTRETOISE<br>Distanziale          | ABSTANDSTUECK<br>PIEZA DISTANCIA |
| 15★700120654  |              | 2 FINGER      | DOIGT<br>DITO                      | FINGER<br>DEDO                   |
| 16★700709157  | 15           | 1 RIVET       | RIVET<br>RIVETTO                   | NIET<br>REMACHE                  |
| 17★700703692  | 15           | 2 ROD END     | TETE DE BIELLE<br>TESTA DI BIELLA  | PLEUELKOPF<br>CABEZA DE BIELA    |
| 18★Y704734    | 3/8-16       | 2 NUT         | ECROU<br>DADO                      | MUTTER<br>TUERCA                 |

**Knotter Control**  
**Commande Des Nouveurs**  
**Binderantrieb**  
**Commando Legatore**  
**Mando Del Anudadora**

**Cam Assembly**  
**Ensemble Came**  
**Nocken Kpl**  
**Cammacomplet**  
**Levacjt**

**50-45**

5 BA38 004 A



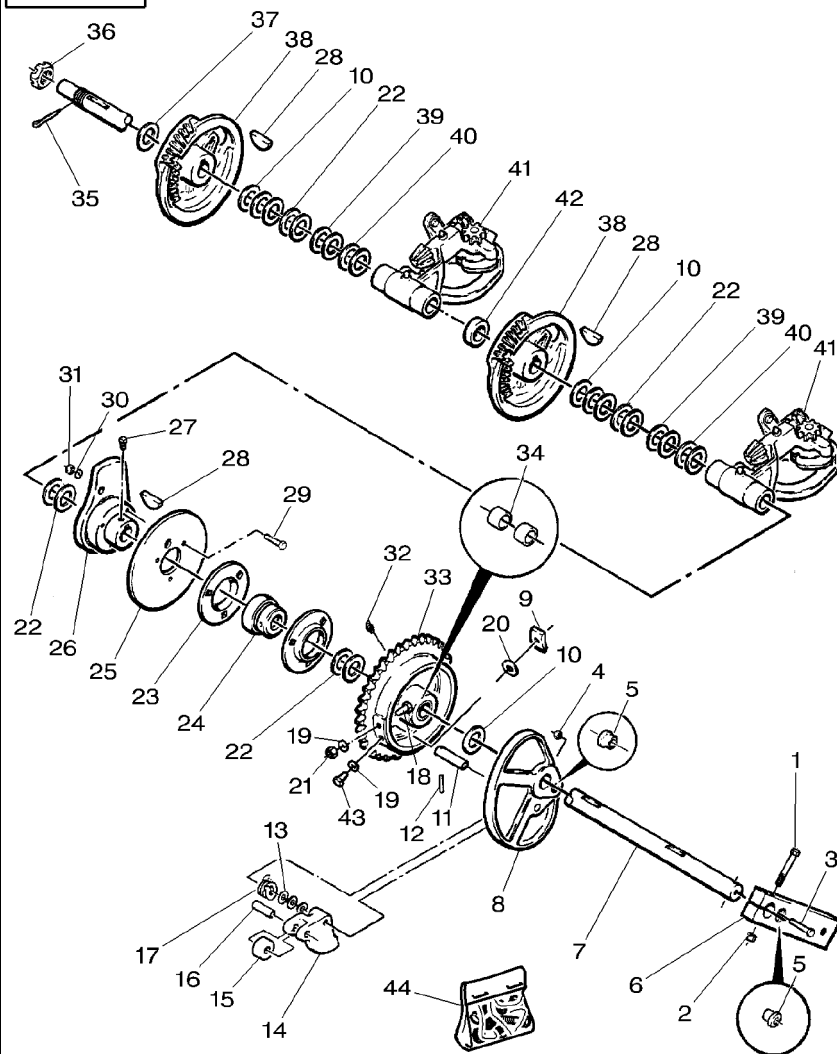
|               |                |                |                                    |                                |
|---------------|----------------|----------------|------------------------------------|--------------------------------|
| 1★354269X1    | 3/8-16 X 2-1/2 | 2 BOLT UNC     | BOULON UNC<br>BULLONE UNC          | MASCH.SCHRB.U NC<br>PERNO UNC  |
| 2 7704141     | 3/8-16         | 2 LOCKNUT      | ECROU BLOCAGE<br>AUTOBLOCCANTE     | FLACHMUTTER<br>CONTRATUERCA    |
| 3★353687X1    | 5/16-18 X 2    | 1 BOLT UNC     | BOULON UNC<br>BULLONE UNC          | MASCH.SCHRB.U NC<br>PERNO UNC  |
| 4 7704117     | 5/16-18        | 1 LOCKNUT      | ECROU BLOCAGE<br>AUTOBLOCCANTE     | FLACHMUTTER<br>CONTRATUERCA    |
| 5 6853592     | 6              | 2 SLEEVE       | MANCHON<br>MANICOTTO               | HUELSE<br>MANCHA               |
| 6★6853840P    |                | 1 ARM          | BRAS<br>BRACCIO                    | ARM<br>BRAZO                   |
| 7 700112446   |                | 1 DRIVE SHAFT  | ARBRE DE CDE<br>ALBERO TRASMISS.   | ANTRIEBSWELLE<br>EJE DE MANDO  |
| 8★700119467P  |                | 1 CAM          | CAME<br>CAMMA                      | NOCKEN<br>LEVA                 |
| 9★6853857P    |                | 1 LUG          | OREILLE<br>ORECCHIO                | ANSCHWEISSSLASCHE<br>ASA       |
| 10 7852171    | 1-1/8 X 20     | 7 SHIM         | CALE REGLAGE<br>SPESSORE           | EINSTELLBLECH<br>CALCE         |
| 11★6853642P   |                | 1 PIN          | GOUPILLE<br>PERNO                  | BOLZEN<br>PASADOR              |
| 12★70919761   | 1/8 X 1-1/4    | 1 PIN          | GOUPILLE<br>PERNO                  | BOLZEN<br>PASADOR              |
| 13 52167      | 1/2 X 18       | 3 WASHER       | RONDELLE<br>RONDELLA               | UNTERLEGSSCHEIBE<br>ARANDELA   |
| 14★6853626P   |                | 1 DOG          | CHIEN<br>CANE                      | KLAUE<br>PRISIONERO            |
| 15 6853634    |                | 1 ROLLER       | GALET<br>RULLO                     | ROLLE<br>RODILLO               |
| 16 70931852   |                | 1 PIN          | GOUPILLE<br>PERNO                  | BOLZEN<br>PASADOR              |
| 17 7758857    |                | 1 SPRING HOOK  | CROCHET RESSORT<br>GANCIO ELASTICO | FEDERHAKEN<br>GANCHO RESORTE   |
| 18★353689X1   | 3/8-16 X 3/4   | 1 SCREW UNC    | VIS UNC<br>VITE UNC                | SCHRAUBE UNC<br>TORNILLO UNC   |
| 19★353434X1   | 3/8            | 2 LOCK WASHER  | RONDELLE FREIN<br>ROSETTA ELASTICA | FEDERRING<br>ARANDELA GROWER   |
| 20 Y705533    | 3/8            | 2 WASHER       | RONDELLE<br>RONDELLA               | UNTERLEGSSCHEIBE<br>ARANDELA   |
| 21★70917421   | 3/8-16         | 1 NUT          | ECROU<br>DADO                      | MUTTER<br>TUERCA               |
| 22 7852189    | 1-1/8 X 22     | 8 SHIM         | CALE REGLAGE<br>SPESSORE           | EINSTELLBLECH<br>CALCE         |
| 23★50534M     |                | 2 FLANGE       | FLASQUE<br>FLANGIA                 | FLANSCH<br>PLETINA             |
| 24 70590709   |                | 1 BEARING ASSY | ROULEMENT<br>CUSCINETTO COMPL      | RADIALLAGER<br>RODAMIENTO RAD  |
| 25 6553283    |                | 1 BRAKE DISC   | DISQUE DE FREIN<br>DISCO FRENO     | BREMSSCHEIBE<br>DISCO DE FRENO |
| 26★700121550P |                | 1 CAM          | CAME<br>CAMMA                      | NOCKEN<br>LEVA                 |

**Knotter Control**  
**Commande Des Nouveurs**  
**Binderantrieb**  
**Commando Legatore**  
**Mando Del Anudadora**

**Cam Assembly**  
**Ensemble Came**  
**Nocken Kpl**  
**Cammacomplet**  
**Levacjt**

**50-45**

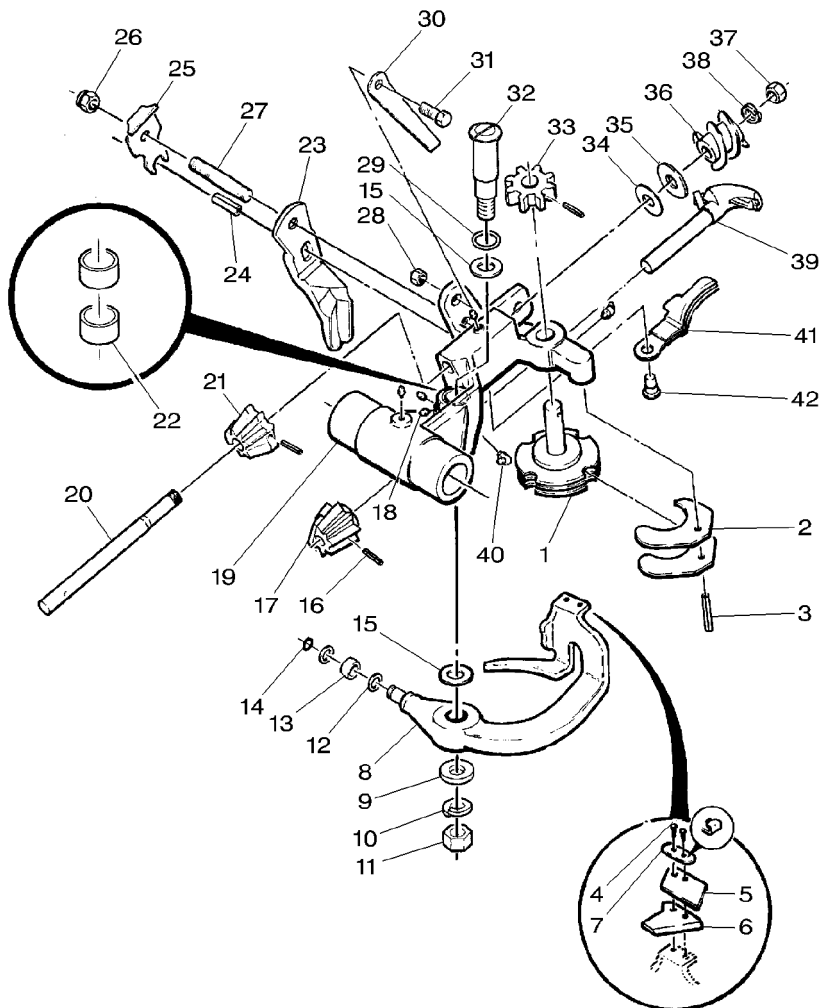
5 BA38-004 A



|    |           |              |   |              |                  |                 |
|----|-----------|--------------|---|--------------|------------------|-----------------|
| 27 | ★70923084 | 3/8-16 X 1/2 | 1 | SCREW UNC    | VIS UNC          | SCHRAUBE UNC    |
| 28 | 700703198 | 5/16 X 2-1/8 | 3 | WOODRUFF KEY | VITE UNC         | TORNILLO UNC    |
| 29 | ★353667X1 | 1/4-20 X 3/4 | 3 | SCREW UNC    | CLAVETTE WOODRUF | SCHEIBENFEDER   |
| 30 | ★353441X1 | 1/4          | 3 | LOCK WASHER  | CHIAVETTA WOODR. | CHAVETA         |
| 31 | ★355564X1 | 1/4-20       | 3 | NUT UNC      | VIS UNC          | SCHRAUBE UNC    |
| 32 | 70925731  | 1/4-28 X 45  | 1 | GREASER      | VITE UNC         | TORNILLO UNC    |
| 33 | ★6853303P |              | 1 | SPROCKET     | RONDELLE FREIN   | FEDERRING       |
| 34 | 7852023   | 33           | 2 | BUSH         | ROSETTA ELASTICA | ARANDELA GROWER |
| 35 | ★354091X1 | 1/4 X 1-1/2  | 1 | PIN          | ECROU UNC        | MUTTER UNC      |
| 36 | 7774581   | 1-1/8-12     | 1 | GROOVE NUT   | DADO UNC         | TUERCA UNC      |
| 37 | ★Y52522   | 1-1/8 X 10   | 1 | WASHER       | GRAISSEUR        | FETTNIPEL       |
| 38 | 700122623 |              | 2 | GEAR         | INGRASSATORE     | ENGRASADOR      |
| 39 | 6553317   | 1-1/8 X .005 | 4 | SHIM         | BARBOTIN         | KETTENRAD       |
| 40 | 6553325   | 1.125 X .010 | 4 | SHIM         | RUOTA MOTRICE    | RUEDA DE CADENA |
| 41 | 700124193 | 👁 50-50 No 1 | 2 | HEAD         | BAGUE            | BUCHSE          |
| 42 | ★6853899P |              | 1 | SPACER       | BOCCOLA          | CASQUILLO       |
| 43 | 353689X1  | 3/8-16 X 3/4 | 1 | SCREW UNC    | GOUPILLE         | BOLZEN          |
| 44 | 700112472 | [A]          | 1 | BOLT ASSY    | PERNO            | PASADOR         |
|    |           |              |   |              | ECROU CRENELE    | NUTMUTTER       |
|    |           |              |   |              | DADO SCANALATO   | TUERCA RANURADA |
|    |           |              |   |              | RONDELLE         | UNTERLEGSCHIEBE |
|    |           |              |   |              | RONDELLA         | ARANDELA        |
|    |           |              |   |              | ENGRENAGE        | ZAHNRAD         |
|    |           |              |   |              | INGRANAGGIO      | ENGRANAJE       |
|    |           |              |   |              | CALE REGLAGE     | EINSTELLBLECH   |
|    |           |              |   |              | SPESSORE         | CALCE           |
|    |           |              |   |              | CALE REGLAGE     | EINSTELLBLECH   |
|    |           |              |   |              | SPESSORE         | CALCE           |
|    |           |              |   |              | TETE             | KOPF            |
|    |           |              |   |              | TESTA            | CULATA          |
|    |           |              |   |              | ENTRETOISE       | ABSTANDSTUECK   |
|    |           |              |   |              | DISTANZIALE      | PIEZA DISTANCIA |
|    |           |              |   |              | VIS UNC          | SCHRAUBE UNC    |
|    |           |              |   |              | VITE UNC         | TORNILLO UNC    |
|    |           |              |   |              | ENSEMBLE BOULON  | MASCH.SCHRB.KPL |
|    |           |              |   |              | BULLONE COMPLET  | CJT PERNO       |

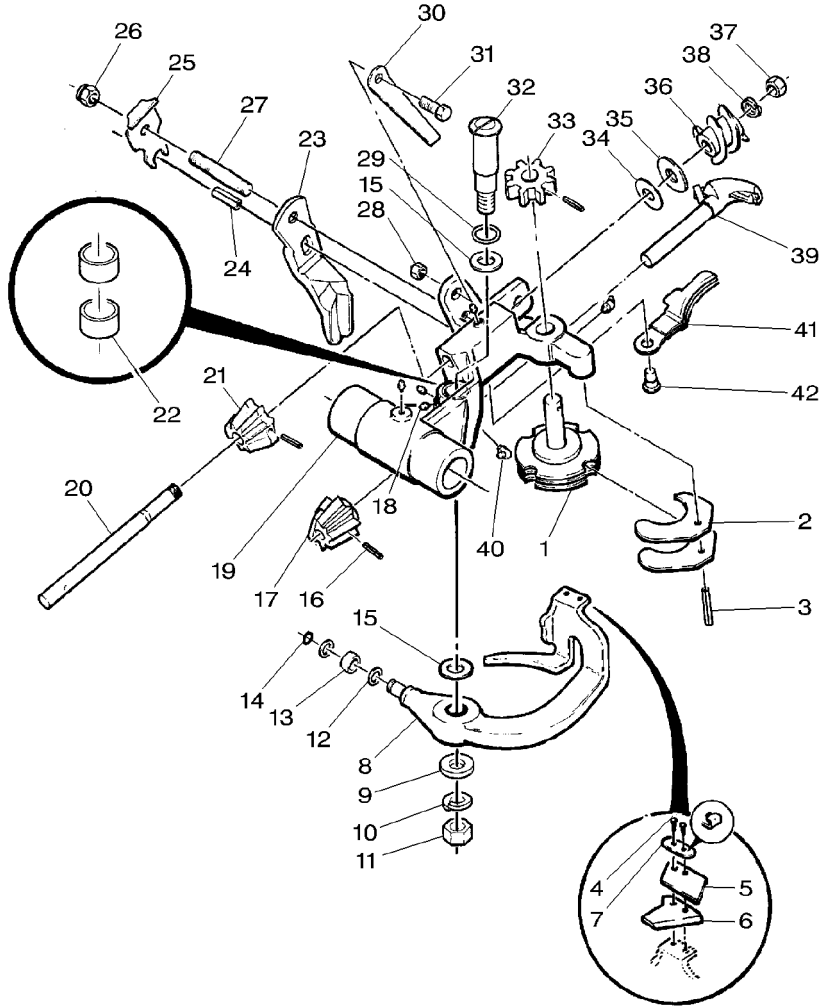
[A] CONTAINS 7703507 QTY 15 + 7704117 QTY 15  
 CONTIENT 7703507 QTY 15 + 7704117 QTY 15  
 BEINHALTET 7703507 QTY 15 + 7704117 QTY 15  
 CONTIENE 7703507 QTY 15 + 7704117 QTY 15  
 CONTIENE 7703507 QTY 15 + 7704117 QTY 15

5 BA06 010 A



|     |            |              |                 |                  |                  |
|-----|------------|--------------|-----------------|------------------|------------------|
| 0*  | 700124193  |              | 1 HEAD          | TETE             | KOPF             |
| 1   | 8745358    |              | 1 DISC          | TESTA            | CULATA           |
| 2   | 6853352    |              | 2 CLEANER       | DISQUE           | SCHEIBE          |
| 3   | 70915751   | 3/16 X 1-1/2 | 1 PIN           | DISCO            | REINIGER         |
| 4   | 8701625    | 10-32 X 1/2  | 2 SCREW         | EPURATEUR        | DEPURADOR        |
| 5   | 6858971    |              | 1 BASE          | DEPURATORE       | BOLZEN           |
| 6   | 700715627  |              | 1 KNIFE         | GOUPILLE         | PASADOR          |
| 7*  | 6613624P   |              | 1 LOCKING PLATE | PERNO            | SCHRAUBE         |
| 8   | 700122620  |              | 1 ARM           | VITE             | TORNILLO         |
| 9*  | 705541     | 1/2          | 1 FLAT WASHERS  | SEMELLE          | FUSSPLATTE       |
| 10* | 353439X1   | 1/2          | 1 LOCK WASHER   | BASE             | BASE             |
| 11* | 353437X1   | 1/2-20       | 1 NUT UNF       | COUPEAU          | MESSER           |
| 12  | 7852593    |              | 2 WASHER        | COLTELLO         | CUCHILLA         |
| 13  | 700122799  |              | 1 ROLLER        | PLAQUE BLOCAGE   | SICH.BLECH       |
| 14  | 70927728   |              | 2 RING          | PIASTRA DI FERMO | PLACA DE BLOCAJE |
| 15  | 7852742    | 25/32 X 20   | 2 WASHER        | BRAS             | ARM              |
| 16  | 70922598   | 3/16 X 7/8   | 3 PIN           | BRACCIO          | BRAZO            |
| 17  | 7894389    |              | 1 BEVEL GEAR    | RONDELLES PLATES | UNTERLEGSCHIEBEN |
| 18  | 70923219   | 1/4-28       | 4 GREASER       | RONDELLE PIANE   | ARANDELAS PLANAS |
| 19* | 700122619P |              | 1 FRAME         | RONDELLE FREIN   | FEDERRING        |
| 20  | 6553267    |              | 1 SHAFT         | ROSETTA ELASTICA | ARANDELA GROWER  |
| 21  | 7894421    |              | 1 BEVEL GEAR    | ECROU UNF        | MUTTER UNF       |
| 22  | 700710315  | 19           | 2 BUSH          | DADO UNF         | TUERCA UNF       |
| 23* | 6523203P   |              | 1 CAM           | RONDELLE         | UNTERLEGSCHIEBE  |
| 24  | 70922135   | 5/16 X 1     | 1 PIN           | RONDELLA         | ARANDELA         |
| 25  | 7895733    |              | 1 TENSIONER     | GALET            | ROLLE            |
|     |            |              |                 | RULLO            | RODILLO          |
|     |            |              |                 | ANNEAU           | RING             |
|     |            |              |                 | ANELLO           | ARO              |
|     |            |              |                 | RONDELLE         | UNTERLEGSCHIEBE  |
|     |            |              |                 | RONDELLA         | ARANDELA         |
|     |            |              |                 | GOUPILLE         | BOLZEN           |
|     |            |              |                 | PERNO            | PASADOR          |
|     |            |              |                 | COURONNE CONIQUE | KEGELRAD         |
|     |            |              |                 | INGRANAGGIO CON. | ENGRANAJE CONICO |
|     |            |              |                 | GRAISSEUR        | FETTNIFFEL       |
|     |            |              |                 | INGRASSATORE     | ENGRASADOR       |
|     |            |              |                 | 1 FRAME          | RAHMEN           |
|     |            |              |                 | BATI             | BASTIDOR         |
|     |            |              |                 | TELAIO           | WELLE            |
|     |            |              |                 | ARBRE            | ARBOL            |
|     |            |              |                 | ALBERO           | KEGELRAD         |
|     |            |              |                 | COURONNE CONIQUE | ENGRANAJE CONICO |
|     |            |              |                 | INGRANAGGIO CON. | BUCHSE           |
|     |            |              |                 | BAGUE            | CASQUILLO        |
|     |            |              |                 | BOCCOLA          | NOCKEN           |
|     |            |              |                 | CAME             | LEVA             |
|     |            |              |                 | CAMMA            | BOLZEN           |
|     |            |              |                 | GOUPILLE         | PASADOR          |
|     |            |              |                 | PERNO            | SPANNER          |
|     |            |              |                 | TENDEUR          | TENSOR           |
|     |            |              |                 | TENDITORE        |                  |

5 BA06 010 A



|    |                  |             |                |                                      |                                  |
|----|------------------|-------------|----------------|--------------------------------------|----------------------------------|
| 26 | 704486           | 5/16-18     | 1 NUT          | ECROU<br>DADO                        | MUTTER<br>TUERCA                 |
| 27 | 6523229          |             | 1 STUD         | GOUJON<br>PRIGIONIERO                | STEBBOLZEN<br>ESPARRAGO          |
| 28 | 70917421         | 3/8-16      | 1 NUT          | ECROU<br>DADO                        | MUTTER<br>TUERCA                 |
| 29 | <b>70923561</b>  |             | 1 O RING       | JOINT TORIQUE<br>ANELLO OR           | O-RING<br>JUNTA TORICA           |
| 30 | <b>*6553259P</b> |             | 1 SPRING       | RESSORT<br>MOLLA                     | FEDER<br>MUELLE                  |
| 31 | <b>*353691X1</b> | 3/8-16 X 1  | 1 SCREW UNC    | VIS UNC<br>VITE UNC                  | SCHRAUBE UNC<br>TORNILLO UNC     |
| 32 | 700122621        |             | 1 SHAFT        | ARBRE<br>ALBERO                      | WELLE<br>ARBOL                   |
| 33 | <b>7894454</b>   |             | 1 GEAR         | ENGRENAGE<br>INGRANAGGIO             | ZAHNRAD<br>ENGRANAJE             |
| 34 | <b>6553275</b>   |             | 1 SHIM         | CALE REGLAGE<br>SPESSORE             | EINSTELLBLECH<br>CALCE           |
| 35 | <b>7852163</b>   | 5/8 X 20    | 1 WASHER       | RONDELLE<br>RONDELLA                 | UNTERLEGSCHIEBE<br>ARANDELA      |
| 36 | <b>7894413</b>   |             | 1 WORM GEAR    | PIGNON HELICOIDA<br>INGRANAGGIO ELIC | SCHNECKENRAD<br>ENGRANAJE SINFIN |
| 37 | <b>*353431X1</b> | 3/8-24      | 1 NUT UNF      | ECROU UNF<br>DADO UNF                | MUTTER UNF<br>TUERCA UNF         |
| 38 | <b>*353434X1</b> | 3/8         | 1 LOCK WASHER  | RONDELLE FREIN<br>ROSETTA ELASTICA   | FEDERRING<br>ARANDELA GROWER     |
| 39 | <b>700108195</b> |             | 1 KNOTTER HOOK | BEC NOUEUR<br>BECCO ANNODATORE       | BINDEFINGER<br>PICO DE NUDO      |
| 40 | 77057            | 1/4-28 X 90 | 2 GREASER      | GRAISSEUR<br>INGRASSATORE            | FETTNIPEL<br>ENGRASADOR          |
| 41 | 8745325          |             | 1 HOLDER       | PIECE SUPPORT<br>SUPPORTO DI BASE    | HALTER<br>SUJETADOR              |
| 42 | <b>*6523237P</b> | 5/16-18     | 1 SCREW        | VIS<br>VITE                          | SCHRAUBE<br>TORNILLO             |

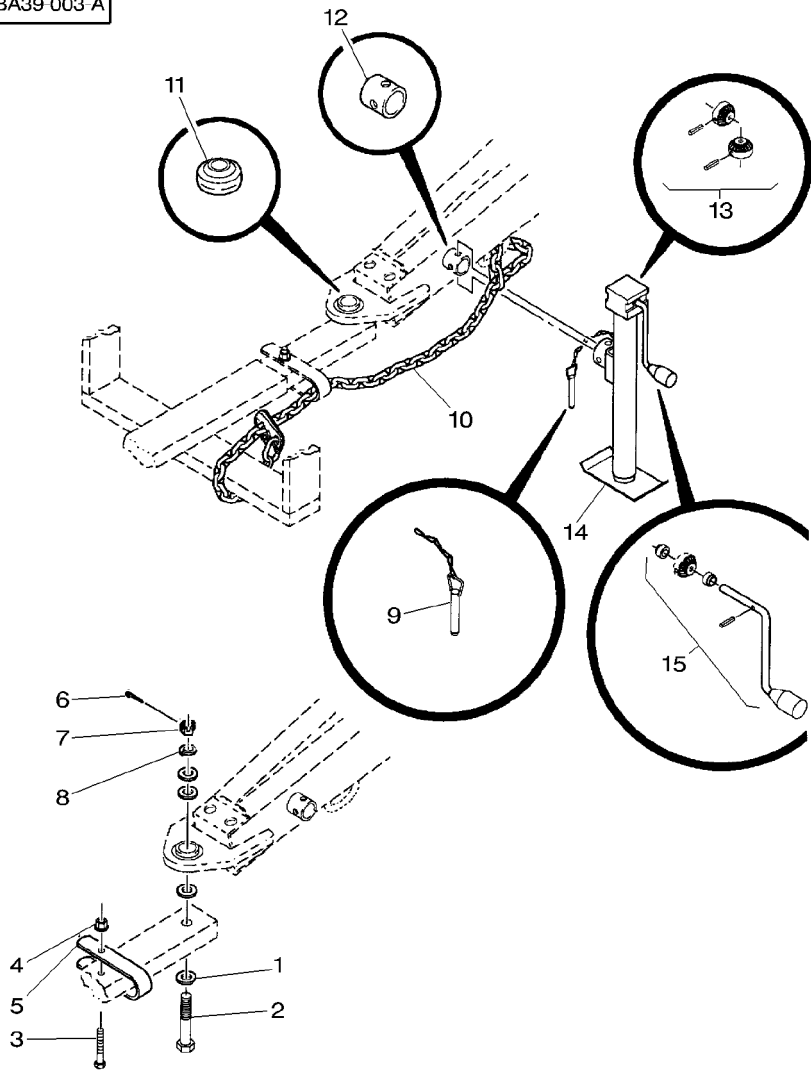
|  |  |  |
|--|--|--|
|  |  |  |
|--|--|--|

60

Hitch Safety Chain - Jack  
 Chaîne De Securite - Cric  
 Sicherheitskette - Abstellstuetze  
 Catena Sicurezza - Martinetto  
 Cadena Seguridad - Gato Armado

60-5

5 BA39-003 A



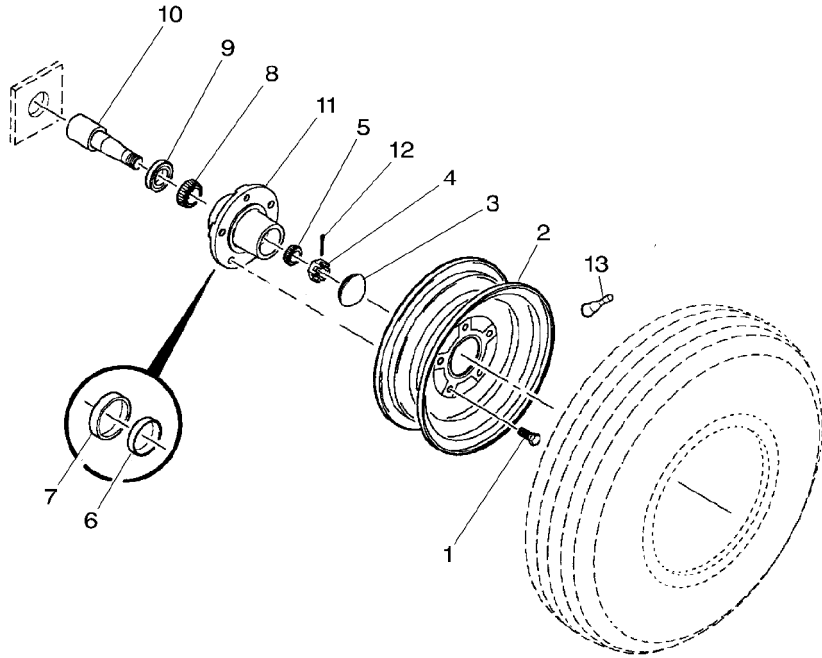
|    |            |                |   |          |                  |                 |
|----|------------|----------------|---|----------|------------------|-----------------|
| 1  | ★353764X1  |                | 4 | WASHER   | RONDELLE         | UNTERLEGSCHIEBE |
| 2  | ★700108808 | 1-8 X 5-1/2    | 1 | BOLT     | RONDELLA         | ARANDELA        |
| 3  | ★354292X1  | 5/8-11 X 3-1/2 | 1 | BOLT UNC | BOULON           | MASCH.SCHRAUBE  |
| 4  | 70926937   | 5/8-11         | 1 | BOLT UNC | BULLONE          | PERNO           |
| 5  | 700117928  |                | 1 | NUT      | BOULON UNC       | MASCH.SCHRB.UNC |
| 6  | ★354083X1  | 3/16 X 2       | 1 | NUT      | BULLONE UNC      | PERNO UNC       |
| 7  | Y704973    | 1-8            | 1 | CLEVIS   | ECROU            | MUTTER          |
| 8  | ★353443X1  |                | 1 | CLEVIS   | DADO             | TUERCA          |
| 9  | 700709409  |                | 1 | PIN      | CHAPE            | GABELSTUECK     |
| 10 | 700705598  |                | 1 | PIN      | GANCIO D'ATTACCO | GANCHO SEGURI.  |
| 11 | Y712661    |                | 1 | NUT      | GOUPILLE         | BOLZEN          |
| 12 | 6227391    |                | 1 | NUT      | PERNO            | PASADOR         |
| 13 | 700702059  |                | 1 | WASHER   | ECROU            | MUTTER          |
| 14 | 700709385  |                | 1 | PIN      | DADO             | TUERCA          |
| 15 | 291731     |                | 1 | CHAIN    | RONDELLE         | UNTERLEGSCHIEBE |
|    |            |                | 1 | BEARING  | RONDELLA         | ARANDELA        |
|    |            |                | 1 | TUBE     | BOULON           | MASCH.SCHRAUBE  |
|    |            |                | 1 | BEARING  | BULLONE          | PERNO           |
|    |            |                | 1 | WASHER   | BOULON UNC       | MASCH.SCHRB.UNC |
|    |            |                | 1 | PIN      | BULLONE UNC      | PERNO UNC       |
|    |            |                | 1 | CHAIN    | ECROU            | MUTTER          |
|    |            |                | 1 | BEARING  | DADO             | TUERCA          |
|    |            |                | 1 | TUBE     | RONDELLE         | UNTERLEGSCHIEBE |
|    |            |                | 1 | BEARING  | RONDELLA         | ARANDELA        |
|    |            |                | 1 | WASHER   | BOULON           | MASCH.SCHRAUBE  |
|    |            |                | 1 | PIN      | BULLONE          | PERNO           |
|    |            |                | 1 | CHAIN    | BOULON UNC       | MASCH.SCHRB.UNC |
|    |            |                | 1 | BEARING  | BULLONE UNC      | PERNO UNC       |
|    |            |                | 1 | TUBE     | ECROU            | MUTTER          |
|    |            |                | 1 | BEARING  | DADO             | TUERCA          |
|    |            |                | 1 | WASHER   | RONDELLE         | UNTERLEGSCHIEBE |
|    |            |                | 1 | PIN      | RONDELLA         | ARANDELA        |
|    |            |                | 1 | CHAIN    | BOULON           | MASCH.SCHRAUBE  |
|    |            |                | 1 | BEARING  | BULLONE          | PERNO           |
|    |            |                | 1 | TUBE     | BOULON UNC       | MASCH.SCHRB.UNC |
|    |            |                | 1 | BEARING  | BULLONE UNC      | PERNO UNC       |
|    |            |                | 1 | WASHER   | ECROU            | MUTTER          |
|    |            |                | 1 | PIN      | DADO             | TUERCA          |
|    |            |                | 1 | CHAIN    | RONDELLE         | UNTERLEGSCHIEBE |
|    |            |                | 1 | BEARING  | RONDELLA         | ARANDELA        |
|    |            |                | 1 | TUBE     | BOULON           | MASCH.SCHRAUBE  |
|    |            |                | 1 | BEARING  | BULLONE          | PERNO           |
|    |            |                | 1 | WASHER   | BOULON UNC       | MASCH.SCHRB.UNC |
|    |            |                | 1 | PIN      | BULLONE UNC      | PERNO UNC       |
|    |            |                | 1 | CHAIN    | ECROU            | MUTTER          |
|    |            |                | 1 | BEARING  | DADO             | TUERCA          |
|    |            |                | 1 | TUBE     | RONDELLE         | UNTERLEGSCHIEBE |
|    |            |                | 1 | BEARING  | RONDELLA         | ARANDELA        |
|    |            |                | 1 | WASHER   | BOULON           | MASCH.SCHRAUBE  |
|    |            |                | 1 | PIN      | BULLONE          | PERNO           |
|    |            |                | 1 | CHAIN    | BOULON UNC       | MASCH.SCHRB.UNC |
|    |            |                | 1 | BEARING  | BULLONE UNC      | PERNO UNC       |
|    |            |                | 1 | TUBE     | ECROU            | MUTTER          |
|    |            |                | 1 | BEARING  | DADO             | TUERCA          |
|    |            |                | 1 | WASHER   | RONDELLE         | UNTERLEGSCHIEBE |
|    |            |                | 1 | PIN      | RONDELLA         | ARANDELA        |
|    |            |                | 1 | CHAIN    | BOULON           | MASCH.SCHRAUBE  |
|    |            |                | 1 | BEARING  | BULLONE          | PERNO           |
|    |            |                | 1 | TUBE     | BOULON UNC       | MASCH.SCHRB.UNC |
|    |            |                | 1 | BEARING  | BULLONE UNC      | PERNO UNC       |
|    |            |                | 1 | WASHER   | ECROU            | MUTTER          |
|    |            |                | 1 | PIN      | DADO             | TUERCA          |
|    |            |                | 1 | CHAIN    | RONDELLE         | UNTERLEGSCHIEBE |
|    |            |                | 1 | BEARING  | RONDELLA         | ARANDELA        |
|    |            |                | 1 | TUBE     | BOULON           | MASCH.SCHRAUBE  |
|    |            |                | 1 | BEARING  | BULLONE          | PERNO           |
|    |            |                | 1 | WASHER   | BOULON UNC       | MASCH.SCHRB.UNC |
|    |            |                | 1 | PIN      | BULLONE UNC      | PERNO UNC       |
|    |            |                | 1 | CHAIN    | ECROU            | MUTTER          |
|    |            |                | 1 | BEARING  | DADO             | TUERCA          |
|    |            |                | 1 | TUBE     | RONDELLE         | UNTERLEGSCHIEBE |
|    |            |                | 1 | BEARING  | RONDELLA         | ARANDELA        |
|    |            |                | 1 | WASHER   | BOULON           | MASCH.SCHRAUBE  |
|    |            |                | 1 | PIN      | BULLONE          | PERNO           |
|    |            |                | 1 | CHAIN    | BOULON UNC       | MASCH.SCHRB.UNC |
|    |            |                | 1 | BEARING  | BULLONE UNC      | PERNO UNC       |
|    |            |                | 1 | TUBE     | ECROU            | MUTTER          |
|    |            |                | 1 | BEARING  | DADO             | TUERCA          |
|    |            |                | 1 | WASHER   | RONDELLE         | UNTERLEGSCHIEBE |
|    |            |                | 1 | PIN      | RONDELLA         | ARANDELA        |
|    |            |                | 1 | CHAIN    | BOULON           | MASCH.SCHRAUBE  |
|    |            |                | 1 | BEARING  | BULLONE          | PERNO           |
|    |            |                | 1 | TUBE     | BOULON UNC       | MASCH.SCHRB.UNC |
|    |            |                | 1 | BEARING  | BULLONE UNC      | PERNO UNC       |
|    |            |                | 1 | WASHER   | ECROU            | MUTTER          |
|    |            |                | 1 | PIN      | DADO             | TUERCA          |
|    |            |                | 1 | CHAIN    | RONDELLE         | UNTERLEGSCHIEBE |
|    |            |                | 1 | BEARING  | RONDELLA         | ARANDELA        |
|    |            |                | 1 | TUBE     | BOULON           | MASCH.SCHRAUBE  |
|    |            |                | 1 | BEARING  | BULLONE          | PERNO           |
|    |            |                | 1 | WASHER   | BOULON UNC       | MASCH.SCHRB.UNC |
|    |            |                | 1 | PIN      | BULLONE UNC      | PERNO UNC       |
|    |            |                | 1 | CHAIN    | ECROU            | MUTTER          |
|    |            |                | 1 | BEARING  | DADO             | TUERCA          |
|    |            |                | 1 | TUBE     | RONDELLE         | UNTERLEGSCHIEBE |
|    |            |                | 1 | BEARING  | RONDELLA         | ARANDELA        |
|    |            |                | 1 | WASHER   | BOULON           | MASCH.SCHRAUBE  |
|    |            |                | 1 | PIN      | BULLONE          | PERNO           |
|    |            |                | 1 | CHAIN    | BOULON UNC       | MASCH.SCHRB.UNC |
|    |            |                | 1 | BEARING  | BULLONE UNC      | PERNO UNC       |
|    |            |                | 1 | TUBE     | ECROU            | MUTTER          |
|    |            |                | 1 | BEARING  | DADO             | TUERCA          |
|    |            |                | 1 | WASHER   | RONDELLE         | UNTERLEGSCHIEBE |
|    |            |                | 1 | PIN      | RONDELLA         | ARANDELA        |
|    |            |                | 1 | CHAIN    | BOULON           | MASCH.SCHRAUBE  |
|    |            |                | 1 | BEARING  | BULLONE          | PERNO           |
|    |            |                | 1 | TUBE     | BOULON UNC       | MASCH.SCHRB.UNC |
|    |            |                | 1 | BEARING  | BULLONE UNC      | PERNO UNC       |
|    |            |                | 1 | WASHER   | ECROU            | MUTTER          |
|    |            |                | 1 | PIN      | DADO             | TUERCA          |
|    |            |                | 1 | CHAIN    | RONDELLE         | UNTERLEGSCHIEBE |
|    |            |                | 1 | BEARING  | RONDELLA         | ARANDELA        |
|    |            |                | 1 | TUBE     | BOULON           | MASCH.SCHRAUBE  |
|    |            |                | 1 | BEARING  | BULLONE          | PERNO           |
|    |            |                | 1 | WASHER   | BOULON UNC       | MASCH.SCHRB.UNC |
|    |            |                | 1 | PIN      | BULLONE UNC      | PERNO UNC       |
|    |            |                | 1 | CHAIN    | ECROU            | MUTTER          |
|    |            |                | 1 | BEARING  | DADO             | TUERCA          |
|    |            |                | 1 | TUBE     | RONDELLE         | UNTERLEGSCHIEBE |
|    |            |                | 1 | BEARING  | RONDELLA         | ARANDELA        |
|    |            |                | 1 | WASHER   | BOULON           | MASCH.SCHRAUBE  |
|    |            |                | 1 | PIN      | BULLONE          | PERNO           |
|    |            |                | 1 | CHAIN    | BOULON UNC       | MASCH.SCHRB.UNC |
|    |            |                | 1 | BEARING  | BULLONE UNC      | PERNO UNC       |
|    |            |                | 1 | TUBE     | ECROU            | MUTTER          |
|    |            |                | 1 | BEARING  | DADO             | TUERCA          |
|    |            |                | 1 | WASHER   | RONDELLE         | UNTERLEGSCHIEBE |
|    |            |                | 1 | PIN      | RONDELLA         | ARANDELA        |
|    |            |                | 1 | CHAIN    | BOULON           | MASCH.SCHRAUBE  |
|    |            |                | 1 | BEARING  | BULLONE          | PERNO           |
|    |            |                | 1 | TUBE     | BOULON UNC       | MASCH.SCHRB.UNC |
|    |            |                | 1 | BEARING  | BULLONE UNC      | PERNO UNC       |
|    |            |                | 1 | WASHER   | ECROU            | MUTTER          |
|    |            |                | 1 | PIN      | DADO             | TUERCA          |
|    |            |                | 1 | CHAIN    | RONDELLE         | UNTERLEGSCHIEBE |
|    |            |                | 1 | BEARING  | RONDELLA         | ARANDELA        |
|    |            |                | 1 | TUBE     | BOULON           | MASCH.SCHRAUBE  |
|    |            |                | 1 | BEARING  | BULLONE          | PERNO           |
|    |            |                | 1 | WASHER   | BOULON UNC       | MASCH.SCHRB.UNC |
|    |            |                | 1 | PIN      | BULLONE UNC      | PERNO UNC       |
|    |            |                | 1 | CHAIN    | ECROU            | MUTTER          |
|    |            |                | 1 | BEARING  | DADO             | TUERCA          |
|    |            |                | 1 | TUBE     | RONDELLE         | UNTERLEGSCHIEBE |
|    |            |                | 1 | BEARING  | RONDELLA         | ARANDELA        |
|    |            |                | 1 | WASHER   | BOULON           | MASCH.SCHRAUBE  |
|    |            |                | 1 | PIN      | BULLONE          | PERNO           |
|    |            |                | 1 | CHAIN    | BOULON UNC       | MASCH.SCHRB.UNC |
|    |            |                | 1 | BEARING  | BULLONE UNC      | PERNO UNC       |
|    |            |                | 1 | TUBE     | ECROU            | MUTTER          |
|    |            |                | 1 | BEARING  | DADO             | TUERCA          |
|    |            |                | 1 | WASHER   | RONDELLE         | UNTERLEGSCHIEBE |
|    |            |                | 1 | PIN      | RONDELLA         | ARANDELA        |
|    |            |                | 1 | CHAIN    | BOULON           | MASCH.SCHRAUBE  |
|    |            |                | 1 | BEARING  | BULLONE          | PERNO           |
|    |            |                | 1 | TUBE     | BOULON UNC       | MASCH.SCHRB.UNC |
|    |            |                | 1 | BEARING  | BULLONE UNC      | PERNO UNC       |
|    |            |                | 1 | WASHER   | ECROU            | MUTTER          |
|    |            |                | 1 | PIN      | DADO             | TUERCA          |
|    |            |                | 1 | CHAIN    | RONDELLE         | UNTERLEGSCHIEBE |
|    |            |                | 1 | BEARING  | RONDELLA         | ARANDELA        |
|    |            |                | 1 | TUBE     | BOULON           | MASCH.SCHRAUBE  |
|    |            |                | 1 | BEARING  | BULLONE          | PERNO           |
|    |            |                | 1 | WASHER   | BOULON UNC       | MASCH.SCHRB.UNC |
|    |            |                | 1 | PIN      | BULLONE UNC      | PERNO UNC       |
|    |            |                | 1 | CHAIN    | ECROU            | MUTTER          |
|    |            |                | 1 | BEARING  | DADO             | TUERCA          |
|    |            |                | 1 | TUBE     | RONDELLE         | UNTERLEGSCHIEBE |
|    |            |                | 1 | BEARING  | RONDELLA         | ARANDELA        |
|    |            |                | 1 | WASHER   | BOULON           | MASCH.SCHRAUBE  |
|    |            |                | 1 | PIN      | BULLONE          | PERNO           |
|    |            |                | 1 | CHAIN    | BOULON UNC       | MASCH.SCHRB.UNC |
|    |            |                | 1 | BEARING  | BULLONE UNC      | PERNO UNC       |
|    |            |                | 1 | TUBE     | ECROU            | MUTTER          |
|    |            |                | 1 | BEARING  | DADO             | TUERCA          |
|    |            |                | 1 | WASHER   | RONDELLE         | UNTERLEGSCHIEBE |
|    |            |                | 1 | PIN      | RONDELLA         | ARANDELA        |
|    |            |                | 1 | CHAIN    | BOULON           | MASCH.SCHRAUBE  |
|    |            |                | 1 | BEARING  | BULLONE          | PERNO           |
|    |            |                | 1 | TUBE     | BOULON UNC       | MASCH.SCHRB.UNC |
|    |            |                | 1 | BEARING  | BULLONE UNC      | PERNO UNC       |
|    |            |                | 1 | WASHER   | ECROU            | MUTTER          |
|    |            |                | 1 | PIN      | DADO             | TUERCA          |
|    |            |                | 1 | CHAIN    | RONDELLE         | UNTERLEGSCHIEBE |
|    |            |                | 1 | BEARING  | RONDELLA         | ARANDELA        |
|    |            |                | 1 | TUBE     | BOULON           | MASCH.SCHRAUBE  |
|    |            |                | 1 | BEARING  | BULLONE          | PERNO           |
|    |            |                | 1 | WASHER   | BOULON UNC       | MASCH.SCHRB.UNC |
|    |            |                | 1 | PIN      | BULLONE UNC      | PERNO UNC       |
|    |            |                | 1 | CHAIN    | ECROU            | MUTTER          |
|    |            |                | 1 | BEARING  | DADO             | TUERCA          |
|    |            |                | 1 | TUBE     | RONDELLE         | UNTERLEGSCHIEBE |
|    |            |                | 1 | BEARING  | RONDELLA         | ARANDELA        |
|    |            |                | 1 | WASHER   | BOULON           | MASCH.SCHRAUBE  |
|    |            |                | 1 | PIN      | BULLONE          | PERNO           |
|    |            |                | 1 | CHAIN    | BOULON UNC       | MASCH.SCHRB.UNC |
|    |            |                | 1 | BEARING  | BULLONE UNC      | PERNO UNC       |
|    |            |                | 1 | TUBE     | ECROU            | MUTTER          |
|    |            |                | 1 | BEARING  | DADO             | TUERCA          |
|    |            |                | 1 | WASHER   | RONDELLE         | UNTERLEGSCHIEBE |
|    |            |                | 1 | PIN      | RONDELLA         | ARANDELA        |
|    |            |                | 1 | CHAIN    | BOULON           | MASCH.SCHRAUBE  |
|    |            |                | 1 | BEARING  | BULLONE          | PERNO           |
|    |            |                | 1 | TUBE     | BOULON UNC       | MASCH.SCHRB.UNC |
|    |            |                | 1 | BEARING  | BULLONE UNC      | PERNO UNC       |
|    |            |                | 1 | WASHER   | ECROU            | MUTTER          |
|    |            |                | 1 | PIN      | DADO             | TUERCA          |
|    |            |                | 1 | CHAIN    | RONDELLE         | UNTERLEGSCHIEBE |
|    |            |                | 1 | BEARING  | RONDELLA         | ARANDELA        |
|    |            |                | 1 | TUBE     | BOULON           | MASCH.SCHRAUBE  |
|    |            |                | 1 | BEARING  | BULLONE          | PERNO           |
|    |            |                | 1 | WASHER   | BOULON UNC       | MASCH.SCHRB.UNC |
|    |            |                | 1 | PIN      | BULLONE UNC      | PERNO UNC       |
|    |            |                | 1 | CHAIN    | ECROU            | MUTTER          |

Wheel  
Roues  
Rader  
Ruota  
Rueda

60-10

Rear  
Arriere  
Hinten  
Posteriore  
Trasero

5 BA28-007 A



|    |              |                 |   |              |                                      |                                    |
|----|--------------|-----------------|---|--------------|--------------------------------------|------------------------------------|
| 1  | 26328        | 9/16-18 X 1-1/8 | 5 | BOLT         | BOULON<br>BULLONE                    | MASCH.SCHRAUBE<br>PERNO            |
| 2  | 700714326    | 15 X 10         | 1 | WHEEL        | ROUE<br>RUOTA                        | RAD<br>RUEDA                       |
| 3  | <b>26260</b> |                 | 1 | CAP          | CHAPEAU<br>CAPPELLO                  | KAPPE<br>TAPA                      |
| 4  | Y704346      | 1-14            | 1 | NUT          | ECROU<br>DADO                        | MUTTER<br>TUERCA                   |
| 5  | 50112        |                 | 1 | BEARING CONE | CONE ROULEMENT<br>CONO CUSCINETTO    | LAGERINNENRING<br>CONO COJINETE    |
| 6  | *50104       | 11              | 1 | BEARING CUP  | CUVETTE ROULEMNT<br>COPPA CUSCINETTO | LAGERAUSSENRING<br>ANILLO COJINETE |
| 7  | 70227666     | 11              | 1 | BEARING CUP  | CUVETTE ROULEMNT<br>COPPA CUSCINETTO | LAGERAUSSENRING<br>ANILLO COJINETE |
| 8  | *831078M1    |                 | 1 | CONE         | CONE<br>CONO                         | KONUS<br>CONO                      |
| 9  | 70928737     |                 | 1 | OIL SEAL     | BAGUE ETANCHEITE<br>BOCCOLA PARAOLIO | OELDICHTRING<br>BUJE RETENACEITE   |
| 10 | 700119247    |                 | 1 | SPINDLE      | FUSEE<br>FUSELLO                     | SPINDEL<br>MANGUETA                |
| 11 | 6280788      |                 | 1 | HUB          | MOYEU<br>MOZZO                       | NABE<br>CUBO                       |
| 12 | *45375PF     | 1/8 X 1-1/2     | 1 | PIN          | GOUPILLE<br>PERNO                    | BOLZEN<br>PASADOR                  |
| 13 | 727743       |                 | 1 | STEM         | TIGE<br>STELO                        | STIEL<br>VASTAGO                   |

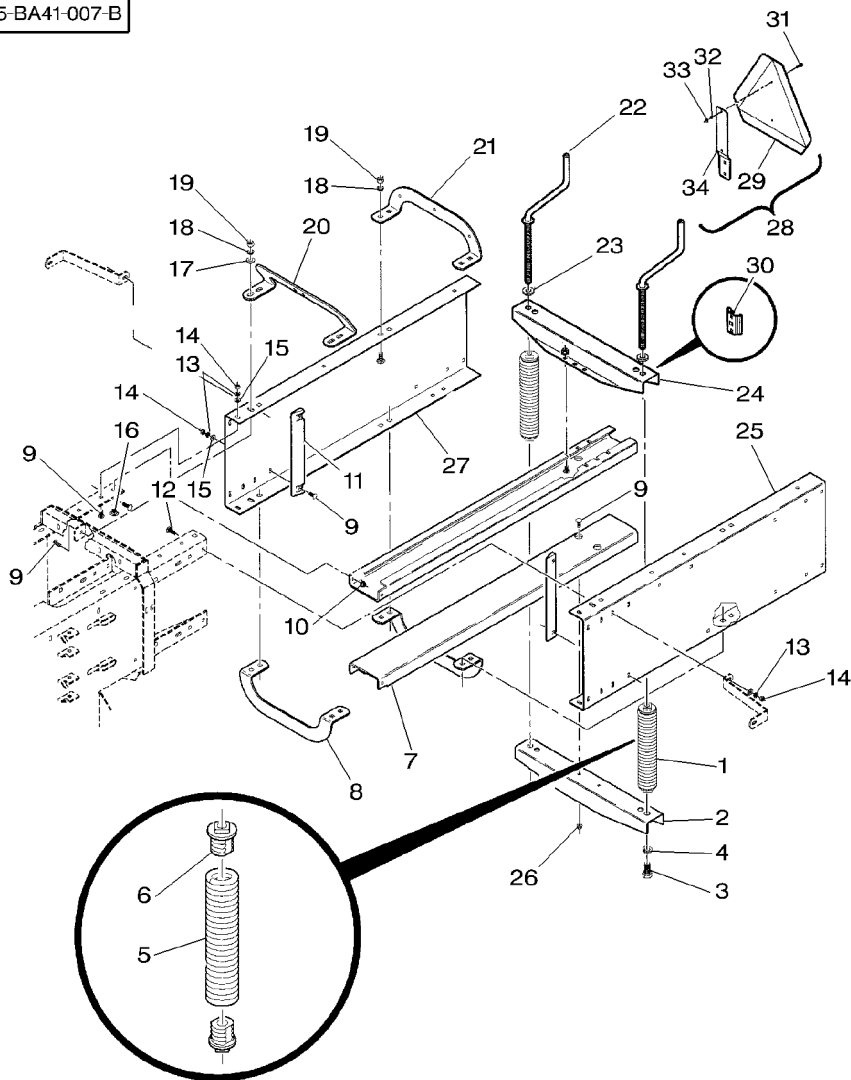


Bale Tensioner  
Chambre De Compression  
Kanalverstellung  
Tenditore Balle  
Tensor Paca

60-15

Cowl  
Garants  
Aufsatz  
Cappottatura  
Caperuza

5-BA41-007-B



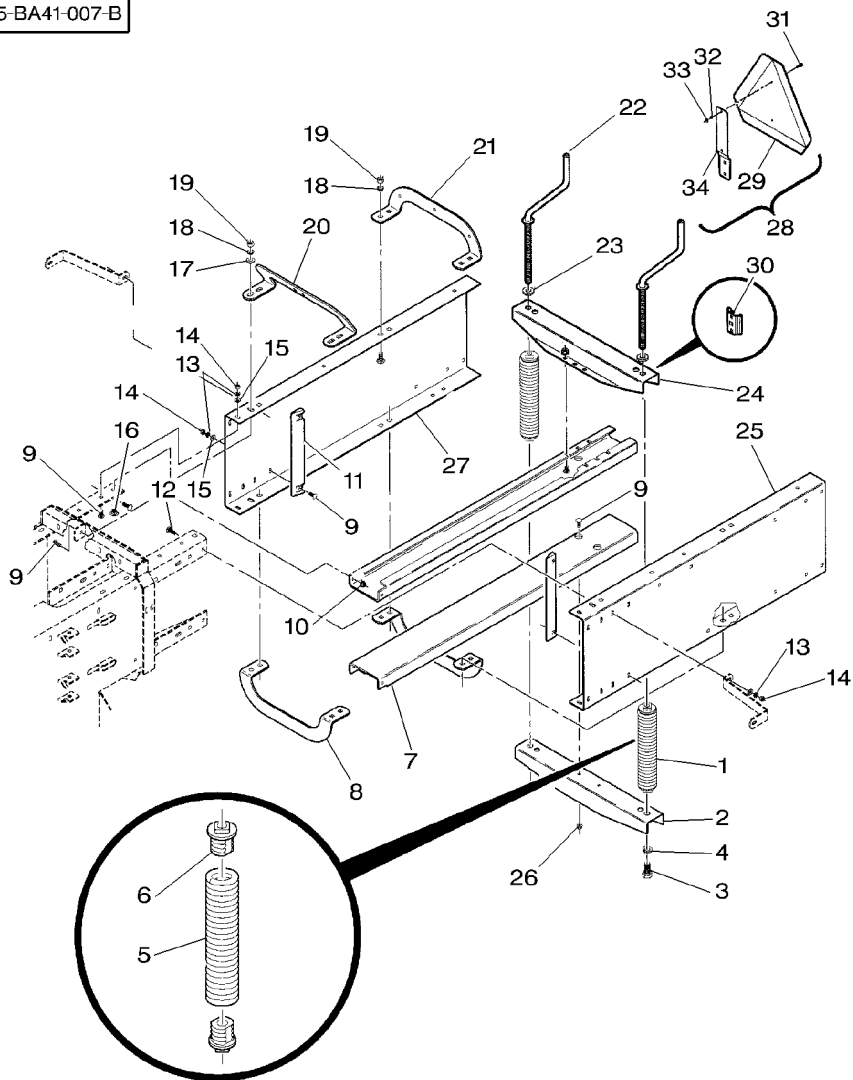
|    |             |                |    |                  |                  |                  |
|----|-------------|----------------|----|------------------|------------------|------------------|
| 1  | ✳6554356P   |                | 2  | KIT, SPRING      | JEU RESSORTS     | FEDERNSATZ       |
| 2  | ✳6552558P   |                |    | KIT MOLLA        | MUELLA           | MUELLES JUEGO    |
| 3  | ✳854706X1   | 3/4-10 X 1-1/2 | 1  | CHANNEL          | CANAL            | KANAL            |
| 4  | ✳853440X1   | 3/4            | 2  | SCREW UNC        | PROFILATO        | CANAL            |
| 5  | 7758030     |                |    | VIS UNC          | VITE UNC         | SCHRAUBE UNC     |
| 6  | ✳700121906P |                | 2  | LOCK WASHER      | RONDELLE FREIN   | TORNILLO UNC     |
| 7  | ✳700119272P |                |    | FEDERRING        | ROSETTA ELASTICA | FEDERRING        |
| 8  | ✳700108401P |                | 2  | SPRING HOOK      | CROCHET RESSORT  | ARANDELA GROWER  |
| 9  | 70922786    | 3/8-16 X 1     |    | FEDERHAKEN       | GANCIO ELASTICO  | FEDERHAKEN       |
| 10 | Y704734     | 3/8-16         | 2  | SPRING           | RESSORT          | GANCHO RESORTE   |
| 11 | ✳837971B    |                | 4  | SPRING           | MOLLA            | FEDER            |
| 12 | ✳363905X1   | 3/8-16 X 1-1/4 | 2  | RAIL             | RAIL             | MUELLE           |
| 13 | ✳853434X1   | 3/8            |    | SCHIENE          | SBARRA           | SCHIENE          |
| 14 | ✳355566X1   | 3/8-16         | 2  | SUPPORT          | SUPPORTO         | RIEL             |
| 15 | ✳Y705533    | 3/8            |    | LAGERUNG         | BOULON           | LAGERUNG         |
| 16 | ✳364224X1   | 1/2-13 X 1-1/4 | 21 | BOLT             | BULLONE          | DISPOS.DE SOSTEN |
| 17 | ✳705541     | 1/2            |    | MASCH.SCHRAUBE   | ECROU            | MASCH.SCHRAUBE   |
| 18 | ✳353439X1   | 1/2            | 4  | NUT              | DADO             | PERNO            |
| 19 | ✳375098X1   | 1/2-13         |    | MUTTER           | DADO UNC         | MUTTER           |
| 20 | ✳700136623P |                | 2  | RESISTOR         | RESISTANCE       | TUERCA           |
| 20 | ✳700108401P | US             |    | WIDERSTAND       | RESISTORE        | WIDERSTAND       |
| 21 | ✳700136641P |                | 2  | BOLT UNC         | BOULON UNC       | RESISTENCIA      |
| 21 | ✳700108401P | US             |    | MASCH.SCHRB.UNC  | BULLONE UNC      | MASCH.SCHRB.UNC  |
| 22 | ✳6851695P   |                | 17 | LOCK WASHER      | RONDELLE FREIN   | PERNO UNC        |
| 23 | 700706024   |                |    | FEDERRING        | ROSETTA ELASTICA | FEDERRING        |
| 24 | ✳700119275P |                | 17 | NUT UNC          | ECROU UNC        | ARANDELA GROWER  |
|    |             |                |    | TUERCA UNC       | DADO UNC         | MUTTER UNC       |
|    |             |                | 11 | WASHER           | RONDELLE         | TUERCA UNC       |
|    |             |                |    | UNTERLEGSCHIEBE  | RONDELLA         | UNTERLEGSCHIEBE  |
|    |             |                | 20 | BOLT UNC         | BOULON UNC       | ARANDELA         |
|    |             |                |    | MASCH.SCHRB.UNC  | BULLONE UNC      | MASCH.SCHRB.UNC  |
|    |             |                | 4  | FLAT WASHERS     | RONDELLES PLATES | PERNO UNC        |
|    |             |                |    | UNTERLEGSCHIEBEN | RONDELLE PIANE   | UNTERLEGSCHIEBEN |
|    |             |                | 20 | LOCK WASHER      | RONDELLE FREIN   | ARANDELAS PLANAS |
|    |             |                |    | FEDERRING        | ROSETTA ELASTICA | FEDERRING        |
|    |             |                | 20 | NUT UNC          | ECROU UNC        | ARANDELA GROWER  |
|    |             |                |    | MUTTER UNC       | DADO UNC         | MUTTER UNC       |
|    |             |                | 1  | SUPPORT          | SUPPORTO         | TUERCA UNC       |
|    |             |                |    | LAGERUNG         | SUPPORTO         | LAGERUNG         |
|    |             |                | 1  | SUPPORT          | SUPPORTO         | DISPOS.DE SOSTEN |
|    |             |                |    | LAGERUNG         | SUPPORTO         | LAGERUNG         |
|    |             |                | 1  | SUPPORT          | SUPPORTO         | DISPOS.DE SOSTEN |
|    |             |                |    | LAGERUNG         | SUPPORTO         | LAGERUNG         |
|    |             |                | 1  | SUPPORT          | SUPPORTO         | DISPOS.DE SOSTEN |
|    |             |                |    | LAGERUNG         | SUPPORTO         | LAGERUNG         |
|    |             |                | 2  | CRANK            | MANIVELLE        | DISPOS.DE SOSTEN |
|    |             |                |    | KURBEL           | MANOVELLA        | KURBEL           |
|    |             |                | 2  | SPACER           | ENTRETOISE       | MANIVELA         |
|    |             |                |    | ABSTANDSTUECK    | DISTANZIALE      | ABSTANDSTUECK    |
|    |             |                | 1  | CHANNEL          | CANAL            | PIEZA DISTANCIA  |
|    |             |                |    | KANAL            | PROFILATO        | KANAL            |

Bale Tensioner  
Chambre De Compression  
Kanalverstellung  
Tenditore Balle  
Tensor Paca

60-15

Cowl  
Garants  
Aufsatz  
Cappottatura  
Caperuza

5-BA41-007-B

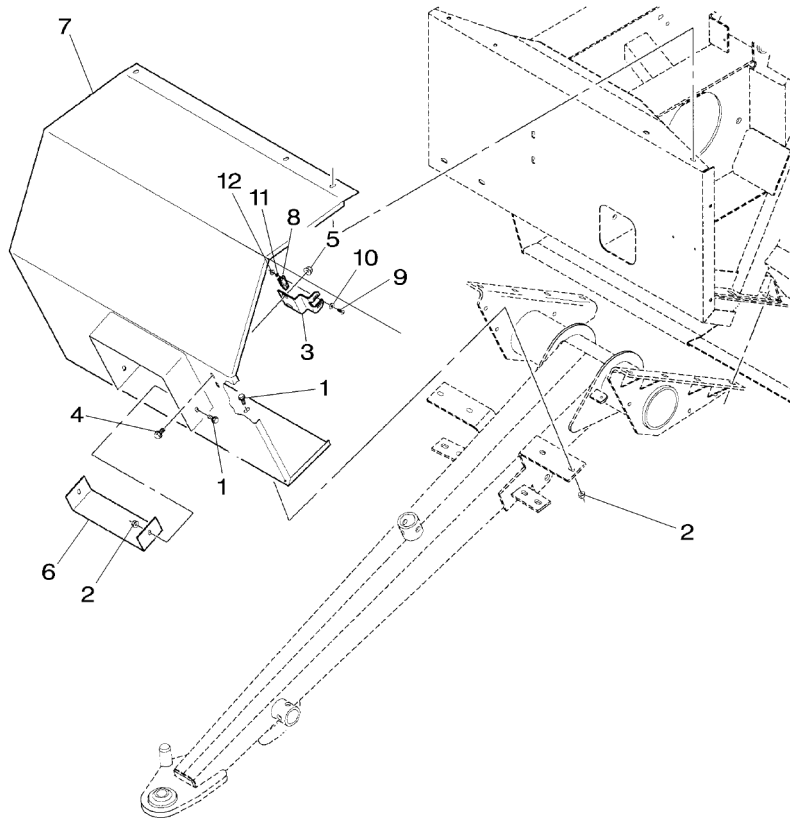


|               |                   |                  |                                      |                              |
|---------------|-------------------|------------------|--------------------------------------|------------------------------|
| 25★700136679P | ◀                 | 1 CHANNEL        | CANAL<br>PROFILATO                   | KANAL<br>KANAL               |
| 25★700136681P | Ⓢ<br>▶            | 1 CHANNEL        | CANAL<br>PROFILATO                   | KANAL<br>KANAL               |
| 26 704247     | 3/8-16            | 4 LOCKNUT        | ECROU BLOCAGE<br>AUTOBLOCCANTE       | FLACHMUTTER<br>CONTRATUERCA  |
| 27★700136680P | ▶                 | 1 CHANNEL        | CANAL<br>PROFILATO                   | KANAL<br>KANAL               |
| 27★700136682P | Ⓢ<br>▶            | 1 CHANNEL        | CANAL<br>PROFILATO                   | KANAL<br>KANAL               |
| 28★7023484    |                   | 1 KIT, ATTACHING | KIT ACCESSOIRE<br>KIT ATTACCO        | ANBAUSATZ<br>JGO.DE FIJACION |
| 29★71379434   | 28                | 1 PLATE          | PLAQUE<br>PIASTRA                    | PLATTE<br>PLATO              |
| 30★79001235   | 28                | 1 BRACKET        | SUPPORT FIXATION<br>SUPPORTO FISSAGG | HALTEARM<br>SOPORTE          |
| 31★Y706549    | 28 No 10-24 X 3/4 | 2 SCREW          | VITE                                 | SCHRAUBE<br>TORNILLO         |
| 32★353445X1   | 28 No 10          | 2 LOCK WASHER    | RONDELLE FREIN<br>ROSETTA ELASTICA   | FEDERRING<br>ARANDELA GROWER |
| 33★Y704072    | 28 No 10-24       | 2 NUT            | ECROU<br>DADO                        | MUTTER<br>TUERCA             |
| 34★19516A91   | 28                | 1 SUPPORT        | SUPPORT<br>SUPPORTO                  | LAGERUNG<br>DISPOS.DE SOSTEN |

Shields  
Garants  
Schutzbleche  
Difese  
Proteccionee

60-20

5-BA17-038-A

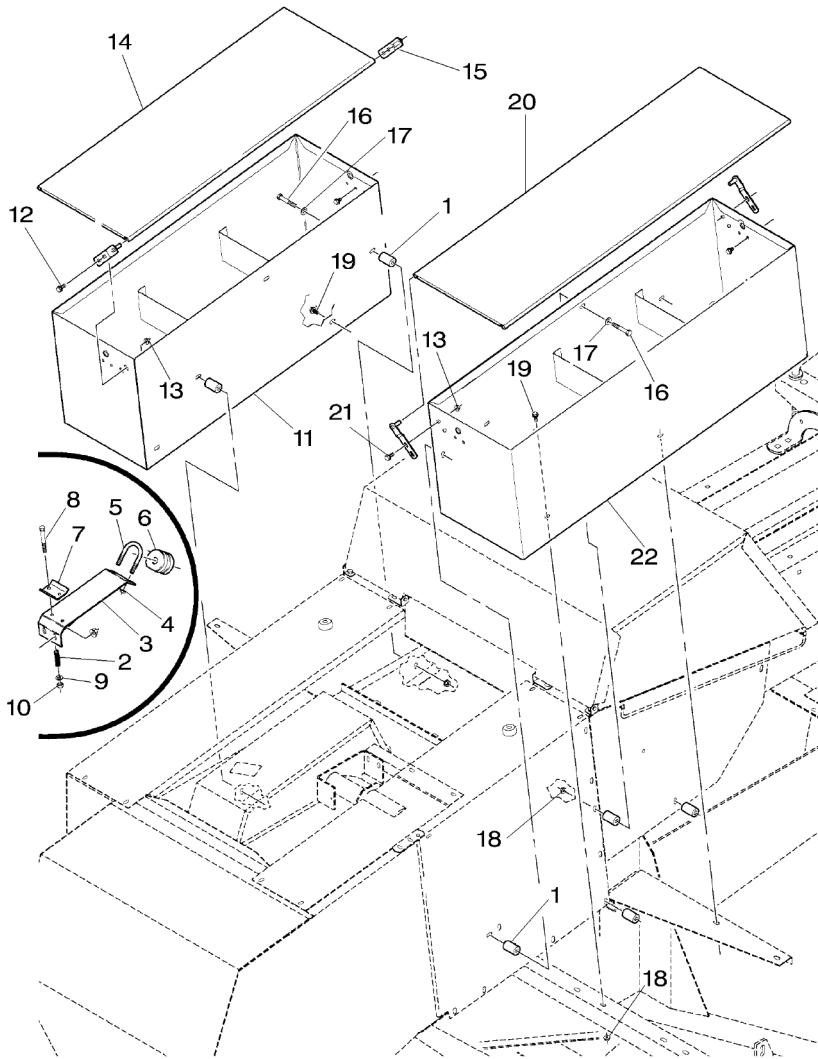


|    |             |                |   |             |                  |                  |
|----|-------------|----------------|---|-------------|------------------|------------------|
| 1  | 7883325     | 5/16-18 X 3/4  | 6 | SCREW       | VIS              | SCHRAUBE         |
| 2  | Y704726     | 5/16-18        | 6 | NUT         | VITE             | TORNILLO         |
| 3  | ★700131919M |                | 6 | NUT         | ECROU            | MUTTER           |
| 4  | 7883374     | 3/8-16 X 3/4   | 1 | SUPPORT     | DADO             | TUERCA           |
| 5  | Y704734     | 3/8-16         | 1 | SUPPORT     | SUPPORT          | LAGERUNG         |
| 6  | 700131957   |                | 2 | SCREW       | SUPPORTO         | DISPOS.DE SOSTEN |
| 7  | ★700136548M |                | 2 | SCREW       | VIS              | SCHRAUBE         |
| 8  | 700714529   |                | 2 | SCREW       | VITE             | TORNILLO         |
| 9  | 700700628   | No 10-24 X 1/2 | 2 | NUT         | ECROU            | MUTTER           |
| 10 | 70917380    | No 10          | 1 | SHIELD      | DADO             | TUERCA           |
| 11 | ★353445X1   | No 10          | 1 | SHIELD      | TOLE             | SCHILD           |
| 12 | ★Y704072    | No 10-24       | 1 | SHIELD      | RIPARO           | BLINDAJE         |
|    |             |                | 1 | SHIELD      | TOLE             | SCHILD           |
|    |             |                | 1 | RECEIVER    | RIPARO           | BLINDAJE         |
|    |             |                | 1 | RECEIVER    | RECEVEUR         | EMPFAENGER       |
|    |             |                | 2 | SCREW       | RICEVITORE       | RECEPTOR         |
|    |             |                | 2 | SCREW       | VIS              | SCHRAUBE         |
|    |             |                | 2 | WASHER      | VITE             | TORNILLO         |
|    |             |                | 2 | WASHER      | RONDELLE         | UNTERLEGSCHIEBE  |
|    |             |                | 2 | LOCK WASHER | RONDELLA         | ARANDELA         |
|    |             |                | 2 | LOCK WASHER | RONDELLE FREIN   | FEDERRING        |
|    |             |                | 2 | NUT         | ROSETTA ELASTICA | ARANDELA GROWER  |
|    |             |                | 2 | NUT         | ECROU            | MUTTER           |
|    |             |                | 2 | NUT         | DADO             | TUERCA           |

Twine Box  
Boite A Ficelle  
Garnbehälter  
Scatola Portafilo  
Caja De La Bobina

60-25

5-BA42-006-A



|    |            |    |                |                  |                  |
|----|------------|----|----------------|------------------|------------------|
| 1  | 6605315    | 6  | SPACER         | ENTRETOISE       | ABSTANDSTUECK    |
| 2  | 58925      |    |                | DISTANZIALE      | PIEZA DISTANCIA  |
| 3  | 700119383P | 4  | TENSION SPRING | RESSORT TRACTION | ZUGFEDER         |
| 4  | 70923362   | 2  | SUPPORT        | MOLLA TENDITRICE | RESORTE TENSOR   |
| 5  | 766543     |    |                | SUPPORT          | LAGERUNG         |
| 6  | 700711131  | 4  | NUT            | SUPPORTO         | DISPOS.DE SOSTEN |
| 7  | 6549869    | 2  | U BOLT         | ECROU            | MUTTER           |
| 8  | 354607X1   |    |                | DADO             | TUERCA           |
| 9  | 355617X1   | 2  | GUIDE          | ETRIER FILETE    | BUEGELSCHRAUBE   |
| 10 | Y704395    |    |                | CAVALLOTTO       | BRIDA EN U       |
| 11 | 700136673  | 2  | BRACKET        | GUIDE            | FUEHRUNG         |
| 12 | 7883325    |    |                | GUIDA            | GUIA             |
| 13 | 70931277   | 2  | SCREW          | SUPPORT FIXATION | HALTEAMRM        |
| 14 | 700108541P | 4  | WASHER         | SUPPORTO FISSAGG | SOPORTE          |
| 15 | 700108543  |    |                | VIS              | SCHRAUBE         |
| 16 | 354267X1   | 4  | NUT            | VITE             | TORNILLO         |
| 17 | Y705533    |    |                | RONDELLE         | UNTERLEGSCHIEBE  |
| 18 | 704247     | 4  | WASHER         | RONDELLA         | ARANDELA         |
| 19 | 7883374    | 4  | NUT            | ECROU            | MUTTER           |
| 20 | 700136659P |    |                | DADO             | TUERCA           |
| 21 | 7883317    | 1  | BOX            | BOITE            | SCHACHTEL        |
| 22 | 700136672  |    |                | SCATOLA          | CAJA             |
|    |            | 6  | SCREW          | VIS              | SCHRAUBE         |
|    |            | 12 | NUT            | ECROU            | MUTTER           |
|    |            |    |                | DADO             | TUERCA           |
|    |            | 1  | LID            | PLAQUE COUVERCLE | ABDECKPLATTE     |
|    |            |    |                | COPERTA          | COBERTURA        |
|    |            | 4  | SUPPORT        | SUPPORT          | LAGERUNG         |
|    |            | 6  | BOLT UNC       | SUPPORTO         | DISPOS.DE SOSTEN |
|    |            |    |                | BOULON UNC       | MASCH.SCHRB.UNC  |
|    |            | 6  | WASHER         | BULLONE UNC      | PERNO UNC        |
|    |            |    |                | RONDELLE         | UNTERLEGSCHIEBE  |
|    |            | 16 | LOCKNUT        | RONDELLA         | ARANDELA         |
|    |            |    |                | ECROU BLOCAGE    | FLACHMUTTER      |
|    |            | 10 | SCREW          | AUTOBLOCCANTE    | CONTRATUERCA     |
|    |            |    |                | VIS              | SCHRAUBE         |
|    |            |    |                | VITE             | TORNILLO         |
|    |            | 1  | COVER          | COUVERCLE        | DECKEL           |
|    |            |    |                | COPERCHIO        | CUBIERTA         |
|    |            | 4  | BOLT           | BOULON           | MASCH.SCHRAUBE   |
|    |            |    |                | BULLONE          | PERNO            |
|    |            | 1  | BOX            | BOITE            | SCHACHTEL        |
|    |            |    |                | SCATOLA          | CAJA             |

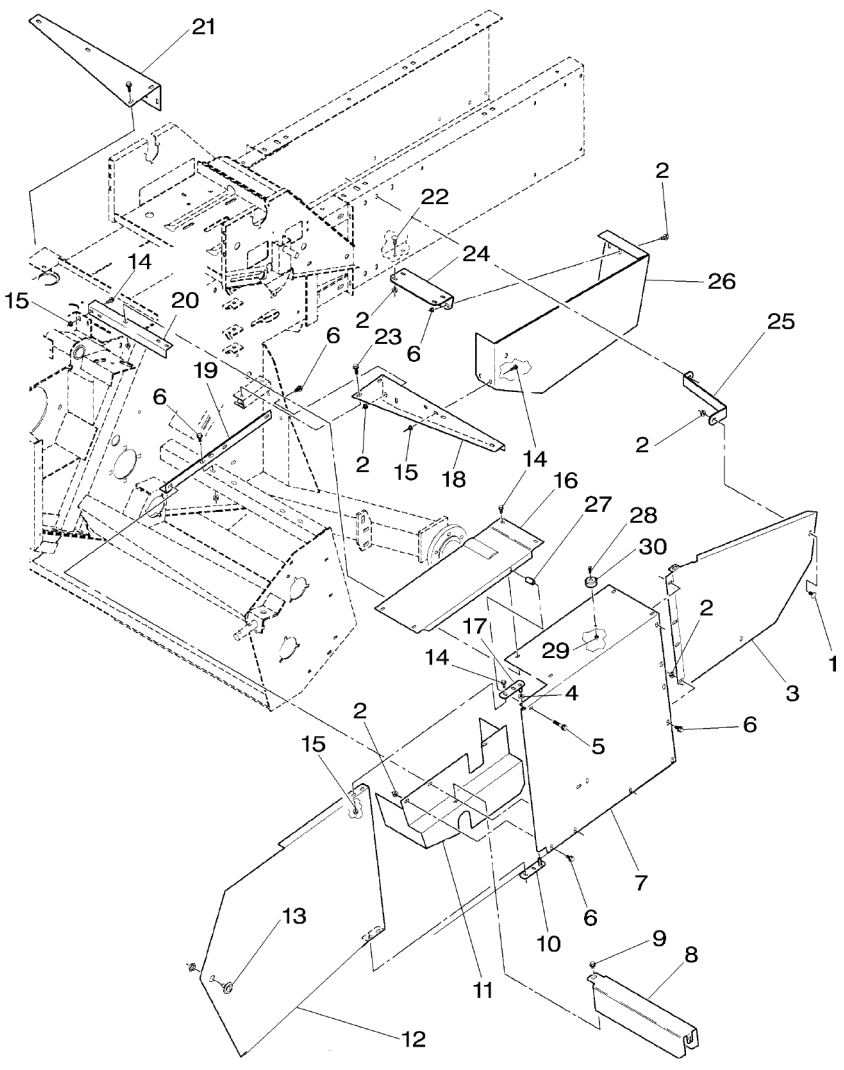
Shields  
Garants  
Schutzbleche  
Difese  
Proteccionee

60-30

Left Side  
Cote Gauche  
Linke Seite  
Lato Sinistro  
Lado Izquierdo

5-BA17-039-A

|    |                  |                |    |         |                                |                              |
|----|------------------|----------------|----|---------|--------------------------------|------------------------------|
| 1  | 70922784         | 3/8-16 X 3/4   | 2  | BOLT    | BOULON<br>BULLONE              | MASCH.SCHRAUBE<br>PERNO      |
| 2  | <b>704247</b>    | 3/8-16         | 19 | LOCKNUT | ECROU BLOCAGE<br>AUTOBLOCCANTE | FLACHMUTTER<br>CONTRATUERCA  |
| 3  | 700136620        | ◀              | 1  | SHIELD  | TOLE<br>RIPARO                 | SCHILD<br>BLINDAJE           |
| 4  | Y705533          | 3/8            | 1  | WASHER  | RONDELLE<br>RONDELLA           | UNTERLEGSCHIEBE<br>ARANDELA  |
| 5  | 700711134        | 3/8-16 X 1-3/4 | 1  | SCREW   | VITE<br>VITE                   | SCHRAUBE<br>TORNILLO         |
| 6  | <b>7883374</b>   | 3/8-16 X 3/4   | 14 | SCREW   | VITE<br>VITE                   | SCHRAUBE<br>TORNILLO         |
| 7  | 700136597        | ◀              | 1  | SHIELD  | TOLE<br>RIPARO                 | SCHILD<br>BLINDAJE           |
| 8  | 700136664        |                | 1  | SHIELD  | TOLE<br>RIPARO                 | SCHILD<br>BLINDAJE           |
| 9  | 7883366          | 3/8-16 X 1/2   | 1  | SCREW   | VITE<br>VITE                   | SCHRAUBE<br>TORNILLO         |
| 10 | 700112262        |                | 1  | SUPPORT | SUPPORT<br>SUPPORTO            | LAGERUNG<br>DISPOS.DE SOSTEN |
| 11 | 700136599        |                | 1  | SHIELD  | TOLE<br>RIPARO                 | SCHILD<br>BLINDAJE           |
| 12 | ★700136596M      | ◀              | 1  | DOOR    | PORTIERE<br>PORTA              | TUER<br>PUERTA               |
| 13 | <b>700714528</b> |                | 1  | LATCH   | VERROU<br>SALISCENDI           | RIEGEL<br>CERROJO            |
| 14 | 7883325          | 5/16-18 X 3/4  | 12 | SCREW   | VITE<br>VITE                   | SCHRAUBE<br>TORNILLO         |
| 15 | 70931277         | 5/16-18        | 12 | NUT     | ECROU<br>DADO                  | MUTTER<br>TUERCA             |
| 16 | ★700136642P      | ◀              | 1  | SHIELD  | TOLE<br>RIPARO                 | SCHILD<br>BLINDAJE           |
| 17 | 700112264        |                | 1  | SUPPORT | SUPPORT<br>SUPPORTO            | LAGERUNG<br>DISPOS.DE SOSTEN |
| 18 | 700136638        | ◀              | 1  | SHANK   | ANGLE<br>FUSO                  | SCHAFT<br>MANGO              |
| 19 | ★700136643P      |                | 1  | SUPPORT | SUPPORT<br>SUPPORTO            | LAGERUNG<br>DISPOS.DE SOSTEN |
| 20 | ★700112272P      |                | 1  | ANGLE   | EQUERRE<br>ANGOLO              | WINKEL<br>ANGULO             |
| 21 | 700136639        | ▶              | 1  | SHANK   | ANGLE<br>FUSO                  | SCHAFT<br>MANGO              |
| 22 | 70922786         | 3/8-16 X 1     | 2  | BOLT    | BOULON<br>BULLONE              | MASCH.SCHRAUBE<br>PERNO      |
| 23 | 7703424          | 3/8-16 X 1     | 4  | SCREW   | VITE<br>VITE                   | SCHRAUBE<br>TORNILLO         |
| 24 | 700136618        |                | 1  | SHANK   | ANGLE<br>FUSO                  | SCHAFT<br>MANGO              |
| 25 | 700136619        |                | 1  | STRAP   | PATTE<br>CORREGGIA             | LASCHE<br>FAJA               |
| 26 | 700136615        | ◀              | 1  | SHIELD  | TOLE<br>RIPARO                 | SCHILD<br>BLINDAJE           |



Shields  
Garants  
Schutzbleche  
Difese  
Proteccionee

60-30

Left Side  
Cote Gauche  
Linke Seite  
Lato Sinistro  
Lado Izquierdo

5-BA17-039-A

27 6869242

28 700707203

29 71345596

30 700708648

No 12-24 X 3/4

No 12-24

1 TUBE

1 SCREW

1 NUT

1 BUMPER

TUBE

TUBO

VIS

VITE

ECROU

DADO

PARE CHOC

PARAURTI

ROHR

TUBO

SCHRAUBE

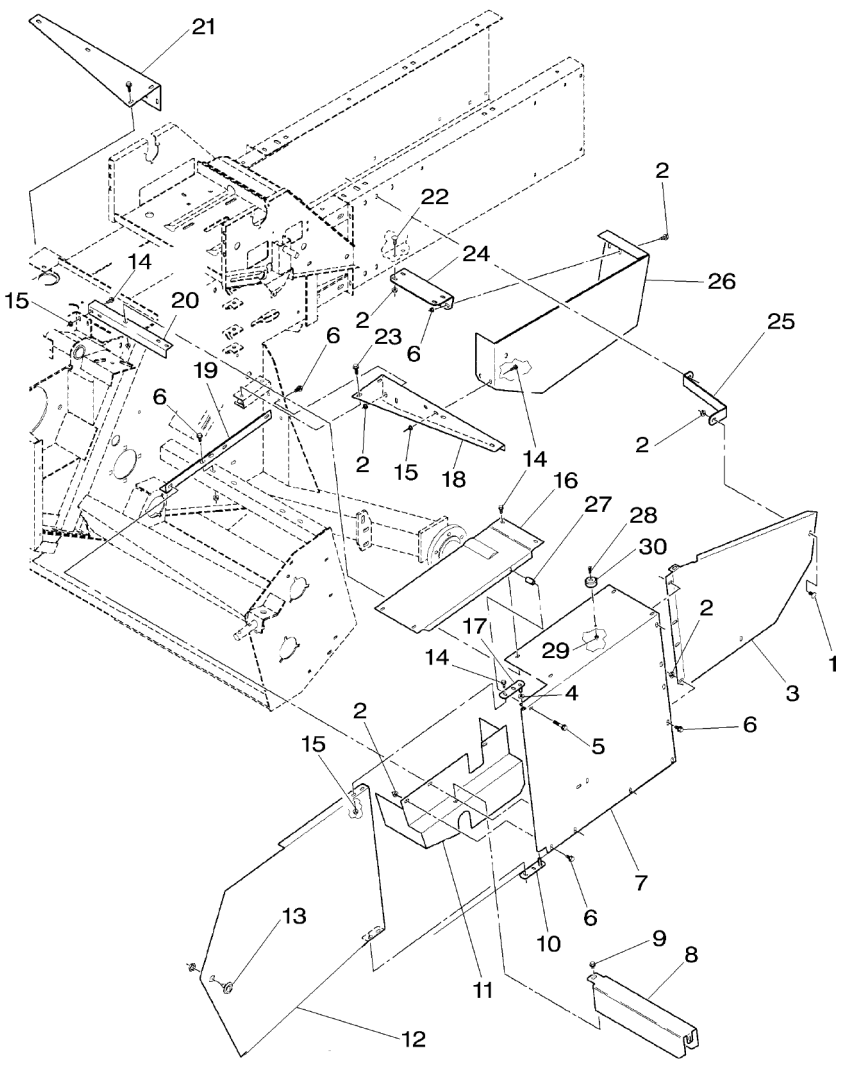
TORNILLO

MUTTER

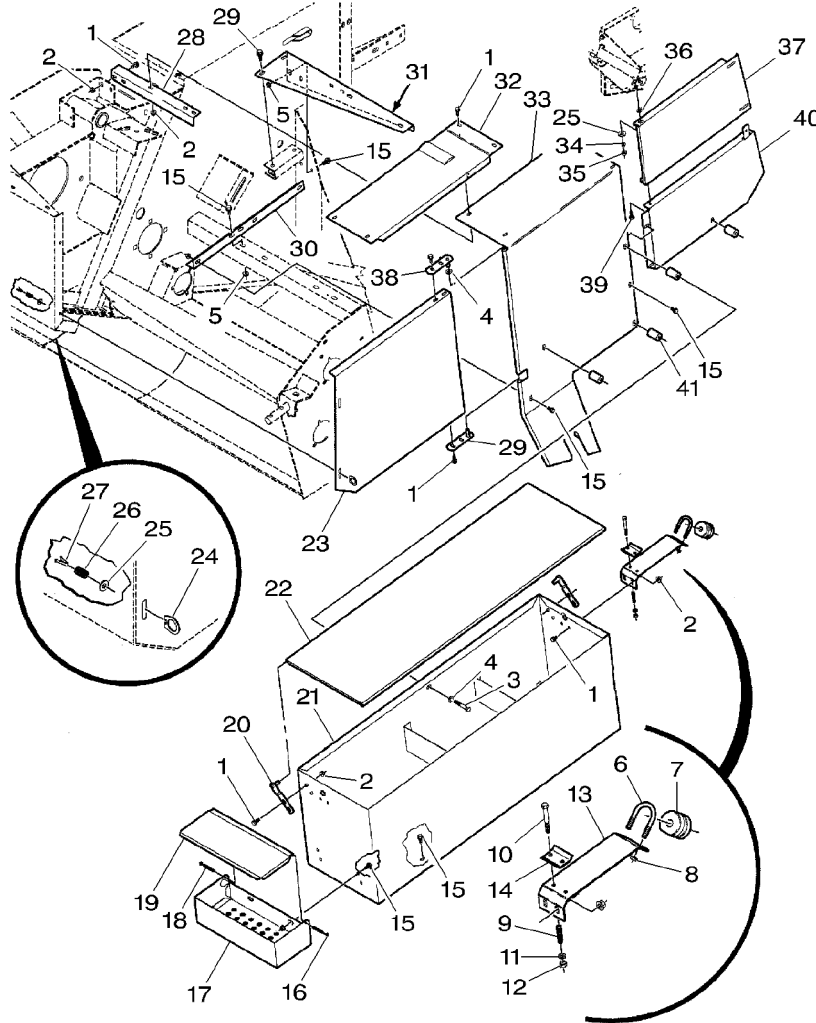
TUERCA

STOSSFAENGER

PARAGOLPES

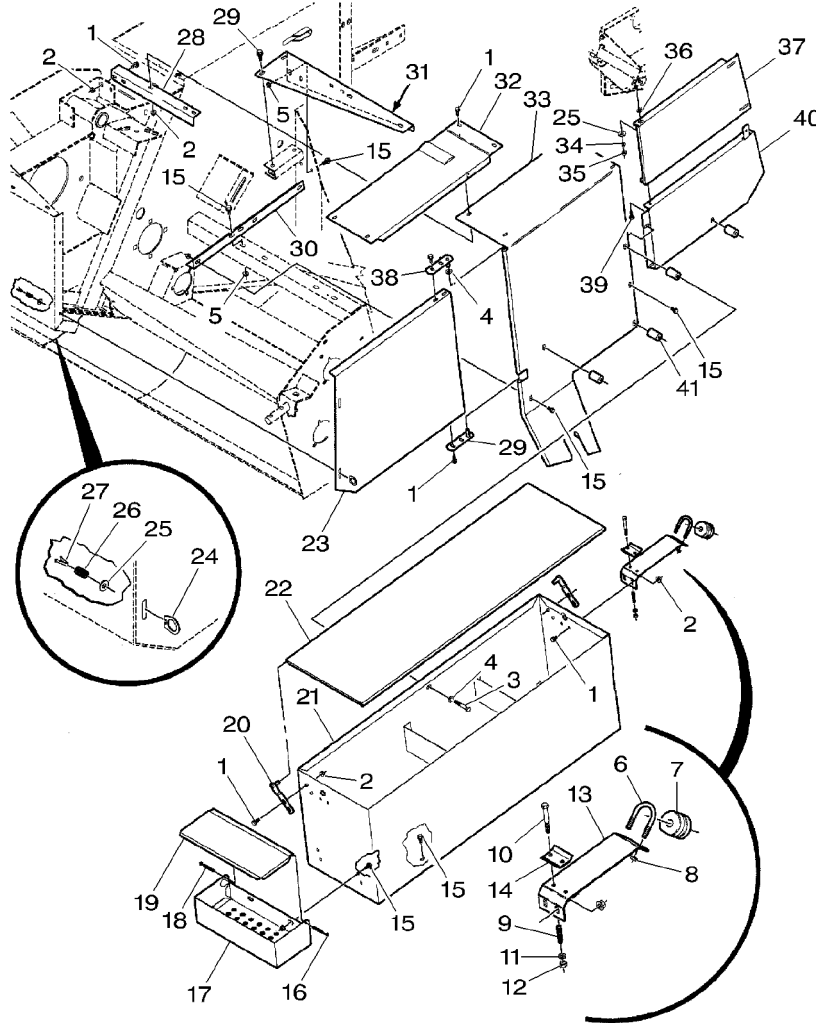


5-BA17-024-B



|               |                 |                  |                  |                  |
|---------------|-----------------|------------------|------------------|------------------|
| 1★7883325     | 5/16-18 X 3/4   | 16 SCREW         | VIS              | SCHRAUBE         |
| 2★70931277    | 5/16-18         | 16 NUT           | VITE             | TORNILLO         |
| 3★354267X1    | 3/16-18 X 2-1/4 | 4 BOLT UNC       | ECROU            | MUTTER           |
| 4★Y705533     | 3/8             | 5 WASHER         | DADO             | TUERCA           |
| 5★704247      | 3/8-16          | 17 LOCKNUT       | BOULON UNC       | MASCH.SCHRB.UNC  |
| 6★766543      | 5/16-18         | 1 U BOLT         | BULLONE UNC      | PERNO UNC        |
| 7★700711131   |                 | 1 GUIDE          | RONDELLE         | UNTERLEGSCHIEBE  |
| 8★70923362    | 5/16-18         | 2 NUT            | RONDELLA         | ARANDELA         |
| 9★58925       |                 | 2 TENSION SPRING | ECROU BLOCCAGE   | FLACHMUTTER      |
| 10★354607X1   | 1/4-20 X 2-1/2  | 2 SCREW          | AUTOBLOCCANTE    | CONTRATUERCA     |
| 11★355617X1   | 1/4             | 2 WASHER         | ETRIER FILETE    | BUEGELSCHRAUBE   |
| 12★Y704395    | 1/4-20          | 2 NUT            | CAVALLOTTO       | BRIDA EN U       |
| 13★700119383P | ◀               | 1 SUPPORT        | GUIDE            | FUEHRUNG         |
| 14★6549869    | ◀               | 1 BRACKET        | GUIDA            | GUIA             |
| 15★7883374    | 3/8-16 X 3/4    | 13 SCREW         | ECROU            | MUTTER           |
| 16★700707858  |                 | 2 RING           | DADO             | TUERCA           |
| 17★700108566P |                 | 1 BOX            | RESSORT TRACTION | ZUGFEDER         |
| 18★700108570  |                 | 1 ROD            | MOLLA TENDITRICE | RESORTE TENSOR   |
| 19★700108569P |                 | 1 LID            | VIS              | SCHRAUBE         |
| 20★700108543  |                 | 2 SUPPORT        | VITE             | TORNILLO         |
| 21★700136672  |                 | 1 BOX            | RONDELLE         | UNTERLEGSCHIEBE  |
| 22★700108541P |                 | 1 LID            | RONDELLA         | ARANDELA         |
| 23★700112254  |                 | 1 DOOR           | ECROU            | MUTTER           |
| 24★7894967    |                 | 4 HANDLE         | DADO             | TUERCA           |
| 25★Y705525    | 5/16            | 6 WASHER         | SUPPORT          | LAGERUNG         |
| 26★7758212    |                 | 4 SPRING         | SUPPORTO         | DISPOS.DE SOSTEN |
|               |                 |                  | SUPPORTO FISSAGG | HALTEAM          |
|               |                 |                  | VIS              | SOPORTE          |
|               |                 |                  | VITE             | SCHRAUBE         |
|               |                 |                  | ANNEAU           | TORNILLO         |
|               |                 |                  | ANELLO           | RING             |
|               |                 |                  | BOITE            | ARO              |
|               |                 |                  | SCATOLA          | SCHACHTEL        |
|               |                 |                  | TRINGLE          | CAJA             |
|               |                 |                  | ASTA             | STANGE           |
|               |                 |                  | PLAQUE COUVERCLE | VARILLA          |
|               |                 |                  | COPERTA          | ABDECKPLATTE     |
|               |                 |                  | SUPPORT          | COBERTURA        |
|               |                 |                  | SUPPORTO         | LAGERUNG         |
|               |                 |                  | BOITE            | DISPOS.DE SOSTEN |
|               |                 |                  | SCATOLA          | SCHACHTEL        |
|               |                 |                  | PLAQUE COUVERCLE | CAJA             |
|               |                 |                  | COPERTA          | ABDECKPLATTE     |
|               |                 |                  | PORTIERE         | COBERTURA        |
|               |                 |                  | PORTA            | TUER             |
|               |                 |                  | POIGNEE          | PUERTA           |
|               |                 |                  | MANIGLIA         | HANDGRIFF        |
|               |                 |                  | RONDELLE         | MANETA           |
|               |                 |                  | RONDELLA         | UNTERLEGSCHIEBE  |
|               |                 |                  | RESSORT          | ARANDELA         |
|               |                 |                  | MOLLA            | FEDER            |
|               |                 |                  |                  | MUELLE           |

5-BA17-024-B



|               |               |               |                            |                            |
|---------------|---------------|---------------|----------------------------|----------------------------|
| 27★7894975    |               | 4 CLIP        | CLIP<br>FERMAGLIO          | SHELLE<br>CRAPA RETEN      |
| 28★700112272P |               | 1 ANGLE       | EQUERRE                    | WINKEL                     |
| 29★700112262  | ◀             | 1 SUPPORT     | ANGOLO<br>SUPPORTO         | ANGULO<br>LAGERUNG         |
| 30★700136643P |               | 1 SUPPORT     | SUPPORTO                   | DISPOS.DE SOSTEN           |
| 31★700119398P | ◀             | 1 ANGLE       | SUPPORTO                   | LAGERUNG                   |
| 32★700136642P |               | 1 SHIELD      | SUPPORTO<br>EQUERRE        | DISPOS.DE SOSTEN<br>WINKEL |
| 33★700119381P | ◀             | 1 SHIELD      | ANGOLO<br>TOLE             | ANGULO<br>SCHILD           |
| 34★353446X1   | 5/16          | 2 LOCK WASHER | RIPARO<br>PANNEAU          | BLINDAJE<br>VERKL.BLECH    |
| 35★355565X1   | 5/16-18       | 2 NUT UNC     | PANNELLO<br>RONDELLE FREIN | PANEL<br>FEDERRING         |
| 36★700112261  |               | 2 BUSH        | ROSETTA ELASTICA           | ARANDELA GROWER            |
| 37★700112255  | ◀             | 1 DOOR        | ECROU UNC                  | MUTTER UNC                 |
| 38★700112264  |               | 1 SUPPORT     | DADO UNC                   | TUERCA UNC                 |
| 39★353677X1   | 5/16-18 X 3/4 | 1 SCREW UNC   | BAGUE                      | BUCHSE                     |
| 40★700112266P | ◀             | 1 PANEL       | BOCCOLA                    | BUCHSE                     |
| 41★6605315    |               | 4 SPACER      | PORTIERE<br>PORTA          | CASQUILLO<br>TUER          |
|               |               |               | SUPPORTO<br>PORTA          | PUERTA                     |
|               |               |               | SUPPORTO                   | LAGERUNG                   |
|               |               |               | SUPPORTO                   | DISPOS.DE SOSTEN           |
|               |               |               | VIS UNC                    | SCHRAUBE UNC               |
|               |               |               | VITE UNC                   | TORNILLO UNC               |
|               |               |               | PANNEAU                    | VERKL.BLECH                |
|               |               |               | PANNELLO                   | PANEL                      |
|               |               |               | ENTRETOISE                 | ABSTANDSTUECK              |
|               |               |               | DISTANZIALE                | PIEZA DISTANCIA            |

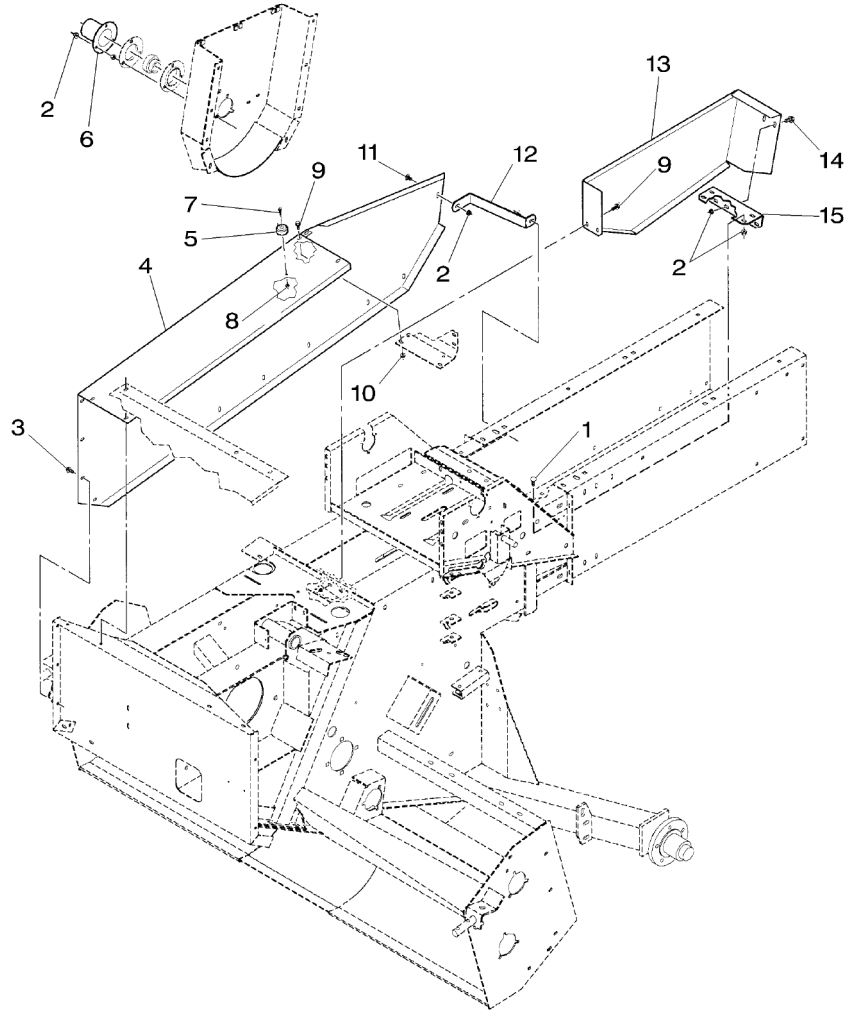


Shields  
Garants  
Schutzbleche  
Difese  
Proteccionee

60-40

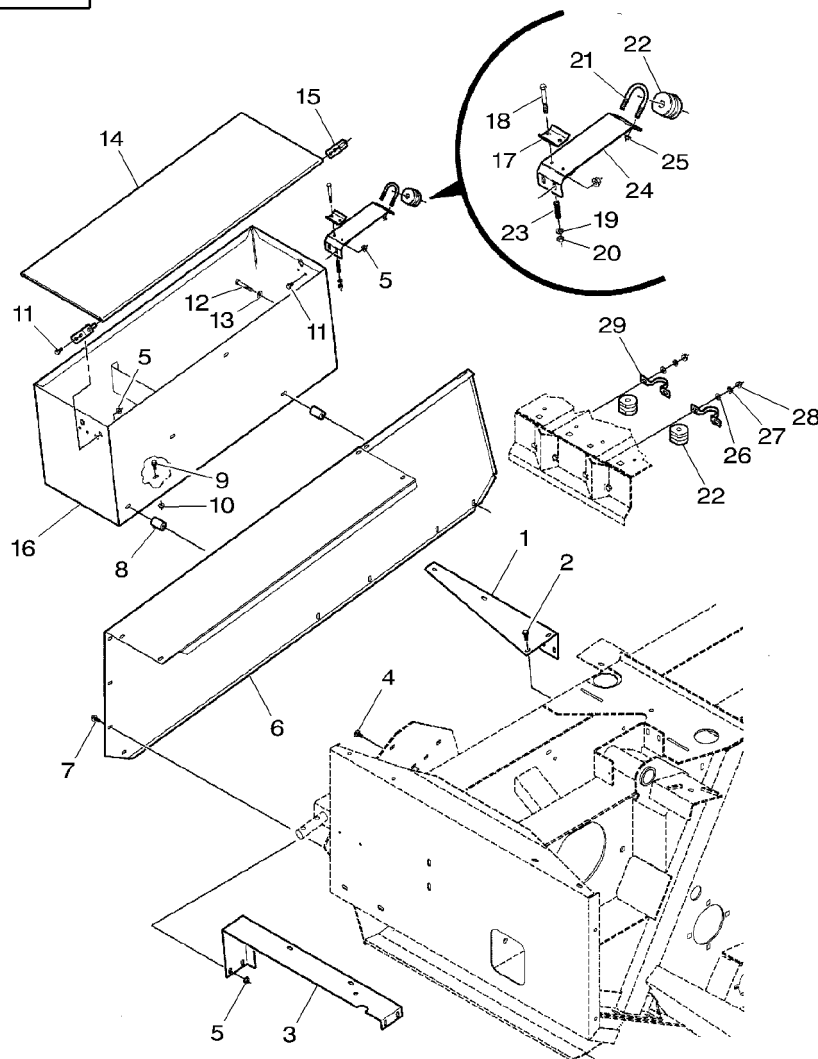
Right Side  
Cote Droit  
Rechte Seite  
Lato Destro  
Lado Derecho

5-BA17-040-A



|    |                |                |           |                                |                             |
|----|----------------|----------------|-----------|--------------------------------|-----------------------------|
| 1  | 70922786       | 3/8-16 X 1     | 2 BOLT    | BOULON<br>BULLONE              | MASCH.SCHRAUBE<br>PERNO     |
| 2  | <b>704247</b>  | 3/8-16         | 8 LOCKNUT | ECROU BLOCAGE<br>AUTOBLOCCANTE | FLACHMUTTER<br>CONTRATUERCA |
| 3  | Y703132        | 5/16-18 X 3/4  | 6 BOLT    | BOULON<br>BULLONE              | MASCH.SCHRAUBE<br>PERNO     |
| 4  | 700136617      | ▶              | 1 SHIELD  | TOLE<br>RIPARO                 | SCHILD<br>BLINDAJE          |
| 5  | 700708648      |                | 1 BUMPER  | PARE CHOC<br>PARAURTI          | STOSSFAENGER<br>PARAGOLPES  |
| 6  | ★700136652P    |                | 1 SHIELD  | TOLE<br>RIPARO                 | SCHILD<br>BLINDAJE          |
| 7  | 700707203      | No 12-24 X 3/4 | 1 SCREW   | VIS<br>VITE                    | SCHRAUBE<br>TORNILLO        |
| 8  | 71345596       | No 12-24       | 1 NUT     | ECROU<br>DADO                  | MUTTER<br>TUERCA            |
| 9  | 7883325        | 5/16-18 X 3/4  | 6 SCREW   | VIS<br>VITE                    | SCHRAUBE<br>TORNILLO        |
| 10 | 70931277       | 5/16-18        | 6 NUT     | ECROU<br>DADO                  | MUTTER<br>TUERCA            |
| 11 | 70922784       | 3/8-16 X 3/4   | 1 BOLT    | BOULON<br>BULLONE              | MASCH.SCHRAUBE<br>PERNO     |
| 12 | 700136619      |                | 1 STRAP   | PATTE<br>CORREGGIA             | LASCHE<br>FAJA              |
| 13 | 700136616      | ▶              | 1 SHIELD  | TOLE<br>RIPARO                 | SCHILD<br>BLINDAJE          |
| 14 | <b>7883374</b> | 3/8-16 X 3/4   | 2 SCREW   | VIS<br>VITE                    | SCHRAUBE<br>TORNILLO        |
| 15 | 700136618      |                | 1 SHANK   | ANGLE<br>FUSO                  | SCHAFT<br>MANGO             |

5-BA17-025-A



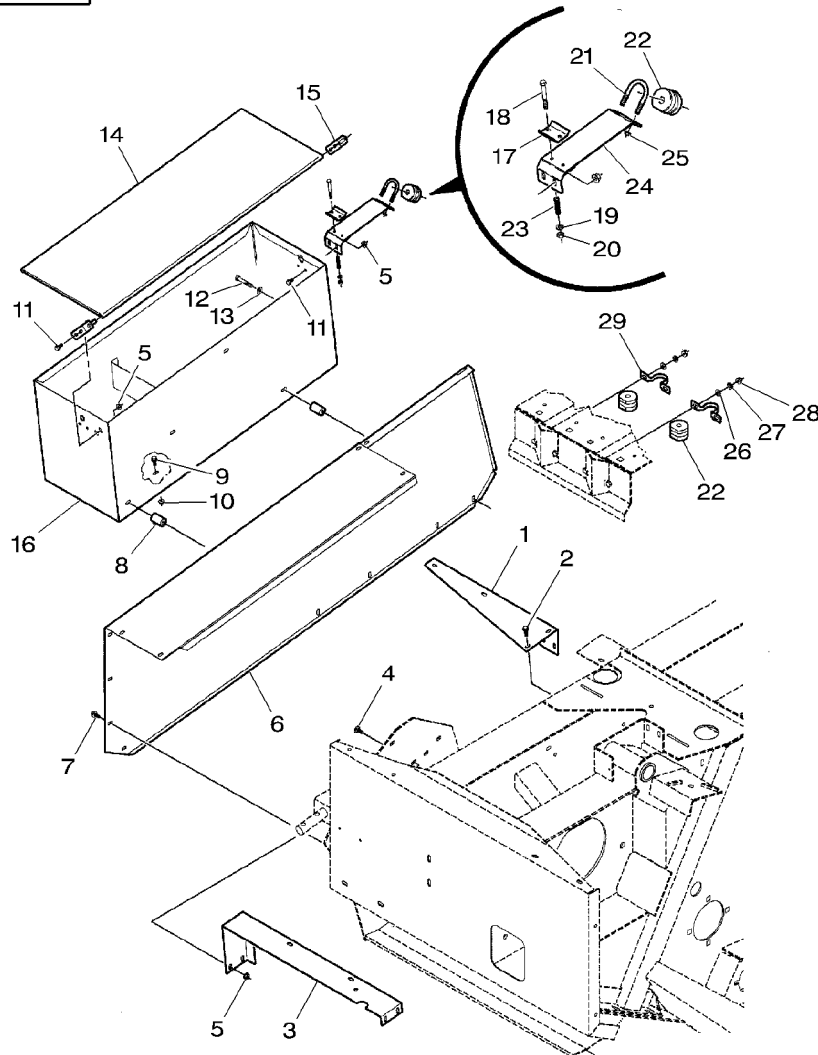
|    |             |                |                  |                  |                  |
|----|-------------|----------------|------------------|------------------|------------------|
| 1  | ★700119399P | ▶              | 1 ANGLE          | EQUERRE          | WINKEL           |
| 2  | ★7703424    | 3/8-16 X 1     | 2 SCREW          | ANGOLO           | ANGULO           |
| 3  | ★700119389P | ▶              | 1 SUPPORT        | VIS              | SCHRAUBE         |
| 4  | 364352X1    | 5/16-18 X 3/4  | 4 BOLT UNC       | VITE             | TORNILLO         |
| 5  | ★70931277   | 5/16-18        | 10 NUT           | SUPPORT          | LAGERUNG         |
| 6  | ★700119382P |                | 1 SHIELD         | SUPPORTO         | DISPOS.DE SOSTEN |
| 7  | Y703132     | 5/16-18 X 3/4  | 6 BOLT           | BOULON UNC       | MASCH.SCHRB.UNC  |
| 8  | 6605315     |                | 2 SPACER         | BULLONE UNC      | PERNO UNC        |
| 9  | 7883374     | 3/8-16 X 3/4   | 4 SCREW          | ECROU            | MUTTER           |
| 10 | 704247      | 3/8-16         | 6 LOCKNUT        | DADO             | TUERCA           |
| 11 | 7883325     | 5/16-18 X 3/4  | 8 SCREW          | TOLE             | SCHILD           |
| 12 | ★354267X1   | 3/8-16 X 2-1/4 | 2 BOLT UNC       | RIPARO           | BLINDAJE         |
| 13 | ★Y705533    | 3/8            | 2 WASHER         | BOULON           | MASCH.SCHRAUBE   |
| 14 | ★700108541P |                | 1 LID            | BULLONE          | PERNO            |
| 15 | ★700108543  |                | 2 SUPPORT        | ENTRETOISE       | ABSTANDSTUECK    |
| 16 | ★700136673P |                | 1 BOX            | DISTANZIALE      | PIEZA DISTANCIA  |
| 17 | ★6549869    |                | 1 BRACKET        | VIS              | SCHRAUBE         |
| 18 | ★354607X1   | 1/4-20 X 2-1/2 | 2 SCREW          | VITE             | TORNILLO         |
| 19 | ★355617X1   | 1/4            | 2 WASHER         | ECROU BLOCAGE    | FLACHMUTTER      |
| 20 | ★Y704395    | 1/4-20         | 2 NUT            | AUTOBLOCCANTE    | CONTRATUERCA     |
| 21 | ★766543     | 5/16-18        | 1 U BOLT         | VIS              | SCHRAUBE         |
| 22 | ★700711131  |                | 3 GUIDE          | VITE             | TORNILLO         |
| 23 | ★58925      |                | 2 TENSION SPRING | RONDELLE         | UNTERLEGSCHIEBE  |
| 24 | ★700119383P |                | 1 SUPPORT        | RONDELLA         | ARANDELA         |
| 25 | ★70923362   | 5/16-18        | 2 NUT            | PLAQUE COUVERCLE | ABDECKPLATTE     |
| 26 | Y705525     | 5/16           | 4 WASHER         | COPERTA          | COBERTURA        |
|    |             |                |                  | SUPPORT          | LAGERUNG         |
|    |             |                |                  | SUPPORTO         | DISPOS.DE SOSTEN |
|    |             |                |                  | BOITE            | SCHACHTEL        |
|    |             |                |                  | SCATOLA          | CAJA             |
|    |             |                |                  | SUPPORT FIXATION | HALTEAM          |
|    |             |                |                  | SUPPORTO FISSAGG | SOPORTE          |
|    |             |                |                  | VIS              | SCHRAUBE         |
|    |             |                |                  | VITE             | TORNILLO         |
|    |             |                |                  | RONDELLE         | UNTERLEGSCHIEBE  |
|    |             |                |                  | RONDELLA         | ARANDELA         |
|    |             |                |                  | ECROU            | MUTTER           |
|    |             |                |                  | DADO             | TUERCA           |
|    |             |                |                  | ETRIER FILETE    | BUEGELSCHRAUBE   |
|    |             |                |                  | CAVALLOTTO       | BRIDA EN U       |
|    |             |                |                  | GUIDE            | FUEHRUNG         |
|    |             |                |                  | GUIDA            | GUIA             |
|    |             |                |                  | RESSORT TRACTION | ZUGFEDER         |
|    |             |                |                  | MOLLA TENDITRICE | RESORTE TENSOR   |
|    |             |                |                  | SUPPORT          | LAGERUNG         |
|    |             |                |                  | SUPPORTO         | DISPOS.DE SOSTEN |
|    |             |                |                  | ECROU            | MUTTER           |
|    |             |                |                  | DADO             | TUERCA           |
|    |             |                |                  | RONDELLE         | UNTERLEGSCHIEBE  |
|    |             |                |                  | RONDELLA         | ARANDELA         |

Shields  
Garants  
Schutzbleche  
Difese  
Proteccionee

60-45

US

5-BA17-025-A



27 \* 353446X1

5/16

4 LOCK WASHER

RONDELLE FREIN

FEDERRING

28 \* 355565X1

5/16-18

4 NUT UNC

ROSETTA ELASTICA

ARANDELA GROWER

29 \* 700122493P

2 SUPPORT

ECROU UNC

MUTTER UNC

DADO UNC

TUERCA UNC

SUPPORT

LAGERUNG

SUPPORTO

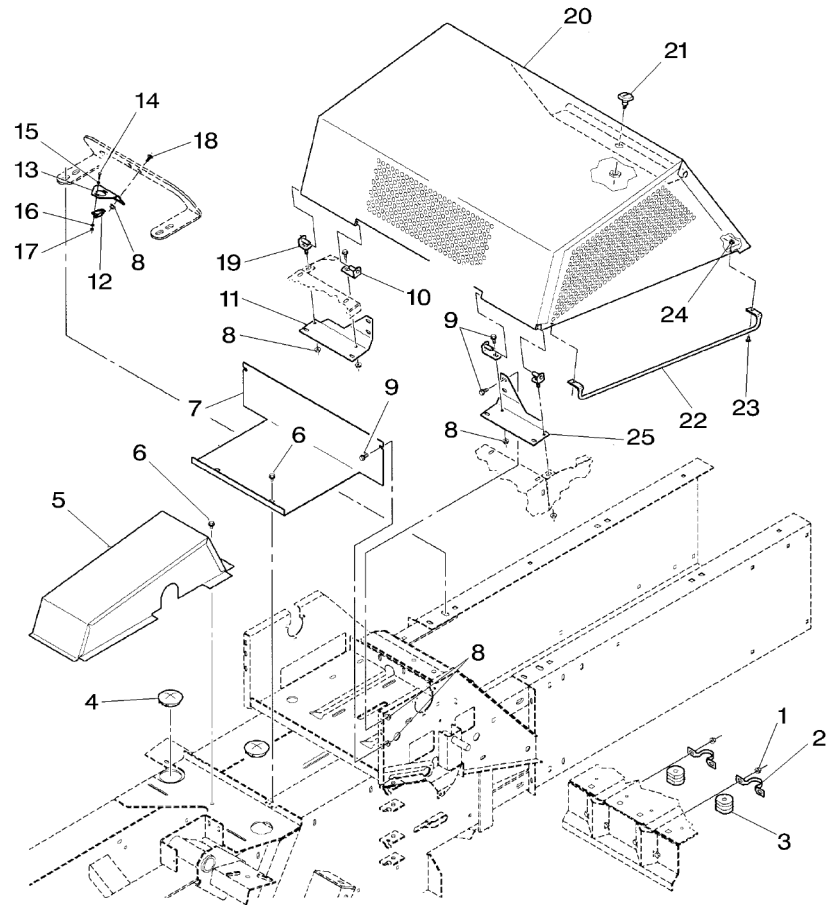
DISPOS.DE SOSTEN

Shields  
Garants  
Schutzbleche  
Difese  
Proteccionee

60-50

Knotter  
Noueur  
Binder  
Legatore  
Anudadora

5-BA17-041-A



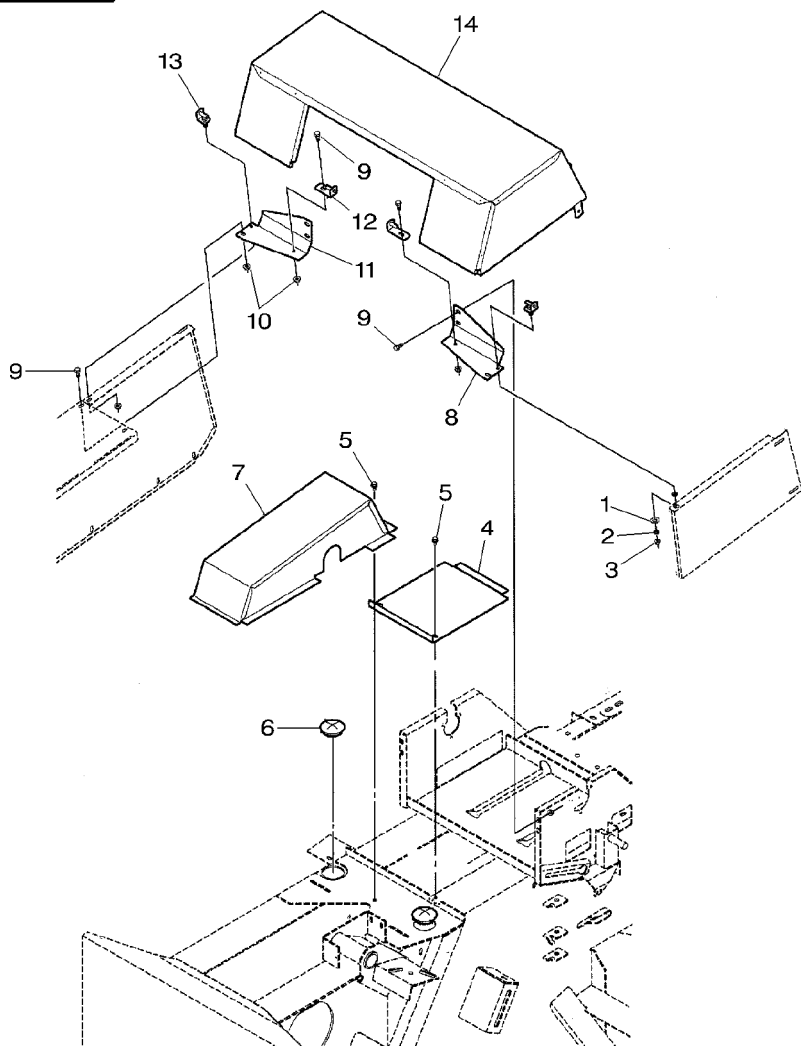
|    |             |                |    |             |                                    |                              |
|----|-------------|----------------|----|-------------|------------------------------------|------------------------------|
| 1  | Y704726     | 5/16-18        | 4  | NUT         | ECROU<br>DADO                      | MUTTER<br>TUERCA             |
| 2  | ★700122493P |                | 2  | SUPPORT     | SUPPORT<br>SUPPORTO                | LAGERUNG<br>DISPOS.DE SOSTEN |
| 3  | 700711131   |                | 2  | GUIDE       | GUIDE<br>GUIDA                     | FUEHRUNG<br>GUIA             |
| 4  | 700703259   |                | 2  | PLUG        | BOUCHON<br>TAPPO                   | VERSCHL.STOPFEN<br>TAPON     |
| 5  | ★700112249P |                | 1  | SHIELD      | TOLE<br>RIPARO                     | SCHILD<br>BLINDAJE           |
| 6  | 7771322     | 5/16-18 X 1/2  | 3  | SCREW       | VIS<br>VITE                        | SCHRAUBE<br>TORNILLO         |
| 7  | ★700136554  |                | 1  | COVER       | COUVERCLE<br>COPERCHIO             | DECKEL<br>CUBIERTA           |
| 8  | 70931277    | 5/16-18        | 12 | NUT         | ECROU<br>DADO                      | MUTTER<br>TUERCA             |
| 9  | 7883325     | 5/16-18 X 3/4  | 8  | SCREW       | VIS<br>VITE                        | SCHRAUBE<br>TORNILLO         |
| 10 | 700108535   |                | 2  | SUPPORT     | SUPPORT<br>SUPPORTO                | LAGERUNG<br>DISPOS.DE SOSTEN |
| 11 | ★700119380P | ▶              | 1  | SUPPORT     | SUPPORT<br>SUPPORTO                | LAGERUNG<br>DISPOS.DE SOSTEN |
| 12 | 700714529   |                | 1  | RECEIVER    | RECEVEUR<br>RICEVITORE             | EMPFAENGER<br>RECEPTOR       |
| 13 | 700136621   |                | 1  | SUPPORT     | SUPPORT<br>SUPPORTO                | LAGERUNG<br>DISPOS.DE SOSTEN |
| 14 | 700700628   | No 10-24 X 1/2 | 2  | SCREW       | VIS<br>VITE                        | SCHRAUBE<br>TORNILLO         |
| 15 | 70917380    | No 10          | 2  | WASHER      | RONDELLE<br>RONDELLA               | UNTERLEGSCHIEBE<br>ARANDELA  |
| 16 | ★353445X1   | No 10          | 2  | LOCK WASHER | RONDELLE FREIN<br>ROSETTA ELASTICA | FEDERRING<br>ARANDELA GROWER |
| 17 | ★Y704072    | No 10-24       | 2  | NUT         | ECROU<br>DADO                      | MUTTER<br>TUERCA             |
| 18 | 364352X1    | 5/16-18 X 3/4  | 2  | BOLT UNC    | BOULON UNC<br>BULLONE UNC          | MASCH.SCHRB.UNC<br>PERNO UNC |
| 19 | 700112258   |                | 2  | SUPPORT     | SUPPORT<br>SUPPORTO                | LAGERUNG<br>DISPOS.DE SOSTEN |
| 20 | ★700136624M |                | 1  | SHIELD      | TOLE<br>RIPARO                     | SCHILD<br>BLINDAJE           |
| 21 | 700714528   |                | 1  | LATCH       | VERROU<br>SALISCENDI               | RIEGEL<br>CERROJO            |
| 22 | 700136577   |                | 2  | HANDLE      | POIGNEE<br>MANIGLIA                | HANDGRIFF<br>MANETA          |
| 23 | 364941X1    | 1/4-20 X 1/2   | 4  | BOLT        | BOULON<br>BULLONE                  | MASCH.SCHRAUBE<br>PERNO      |
| 24 | ★70931209   | 1/4-20         | 4  | NUT         | ECROU<br>DADO                      | MUTTER<br>TUERCA             |
| 25 | ★700119379P | ◀              | 1  | SUPPORT     | SUPPORT<br>SUPPORTO                | LAGERUNG<br>DISPOS.DE SOSTEN |

Shields  
Garants  
Schutzbleche  
Difese  
Proteccionee

60-55

(US)

5-BA17-026-B



|               |               |               |                  |                  |
|---------------|---------------|---------------|------------------|------------------|
| 1★Y705525     | 5/16          | 1 WASHER      | RONDELLE         | UNTERLEGSCHIEBE  |
| 2★353446X1    | 5/16          | 1 LOCK WASHER | RONDELLA         | ARANDELA         |
| 3★355565X1    | 5/16-18       | 1 NUT UNC     | RONDELLE FREIN   | FEDERRING        |
| 4★700112277P  |               | 1 COVER       | ROSETTA ELASTICA | ARANDELA GROWER  |
| 5★7771322     | 5/16-18 X 1/2 | 3 SCREW       | ECROU UNC        | MUTTER UNC       |
| 6 700703259   |               | 2 PLUG        | DADO UNC         | TUERCA UNC       |
| 7★700112249P  |               | 1 SHIELD      | COUVERCLE        | DECKEL           |
| 8★700119379P  | ◀             | 1 SUPPORT     | COPERCHIO        | CUBIERTA         |
| 9 7883325     | 5/16-18 X 3/4 | 10 SCREW      | VIS              | SCHRAUBE         |
| 10★70931277   | 5/16-18       | 10 NUT        | VITE             | TORNILLO         |
| 11★700119380P | ▶             | 1 SUPPORT     | BOUCHON          | VERSCHL.STOPFEN  |
| 12 700108535  |               | 2 SUPPORT     | TAPPO            | TAPON            |
| 13★700112258  |               | 2 SUPPORT     | TOLE             | SCHILD           |
| 14★700119492P |               | 1 SHIELD      | RIPARO           | BLINDAJE         |
|               |               |               | SUPPORT          | LAGERUNG         |
|               |               |               | SUPPORTO         | DISPOS.DE SOSTEN |
|               |               |               | SUPPORTO         | LAGERUNG         |
|               |               |               | SUPPORTO         | DISPOS.DE SOSTEN |
|               |               |               | SUPPORTO         | LAGERUNG         |
|               |               |               | SUPPORTO         | DISPOS.DE SOSTEN |
|               |               |               | SUPPORTO         | LAGERUNG         |
|               |               |               | TOLE             | SCHILD           |
|               |               |               | RIPARO           | BLINDAJE         |

|  |  |  |
|--|--|--|
|  |  |  |
|--|--|--|

70

Decals

Decalcomanies

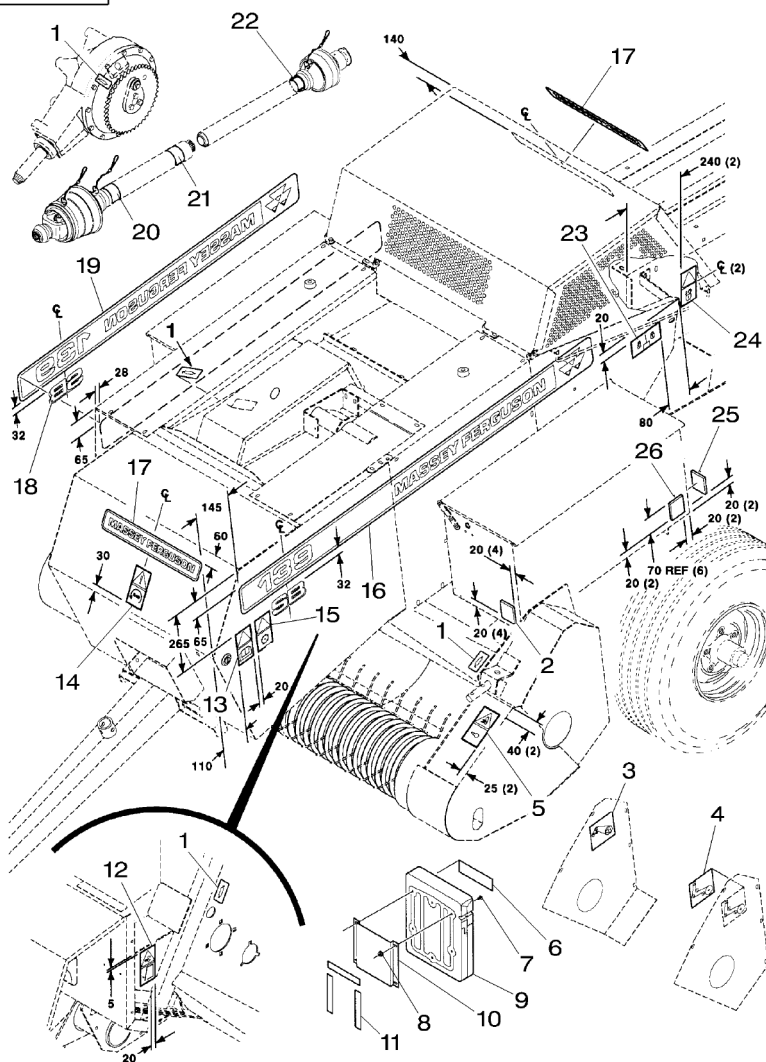
Aufkleber

Decalcomanie

Callomanias

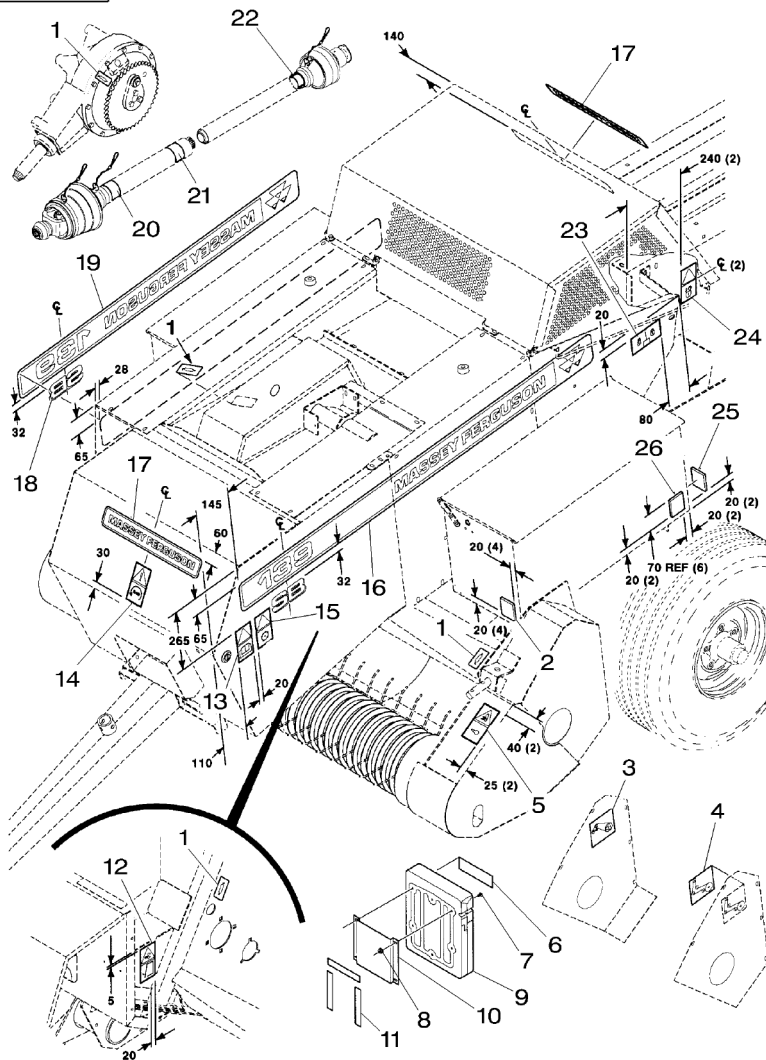
70-5

5-BA43-015-A



|    |           |              |   |                  |                  |                |
|----|-----------|--------------|---|------------------|------------------|----------------|
| 1  | 7889306   |              | 4 | DECAL            | DECALCOMANIE     | AUFKLEBER      |
| 2  | 528324    |              |   | DECALCOMANIA     | CALCOMANIA       | CALCOMANIA     |
| 3  | 700708733 | ▶            | 2 | REFLECTOR        | CATADIOPTRE      | REFLEKTOR      |
| 4  | 700714104 | ◀            |   | CATARIFRANGENTE  | CATADIOPTRICO    | CATADIOPTRICO  |
| 5  | 700714570 |              | 1 | DECAL            | DECALCOMANIE     | AUFKLEBER      |
| 6  | 700714585 |              |   | DECALCOMANIA     | CALCOMANIA       | CALCOMANIA     |
| 7  | 364941X1  | 1/4-20 X 1/2 | 1 | DECAL            | DECALCOMANIE     | AUFKLEBER      |
| 8  | 70931209  | 1/4-20       |   | DECALCOMANIA     | CALCOMANIA       | CALCOMANIA     |
| 9  | 700714418 |              | 2 | DECAL            | DECALCOMANIE     | AUFKLEBER      |
| 10 | 700131827 |              |   | DECALCOMANIA     | CALCOMANIA       | CALCOMANIA     |
| 11 | 700714617 |              | 1 | DECAL            | DECALCOMANIE     | AUFKLEBER      |
| 12 | 700714572 |              |   | DECALCOMANIA     | CALCOMANIA       | CALCOMANIA     |
| 13 | 700714074 |              | 4 | BOLT             | BOULON           | MASCH.SCHRAUBE |
| 14 | 700714573 | PTO 540      |   | BULLONE          | BULLONE          | PERNO          |
| 15 | 700716438 |              | 4 | NUT              | ECROU            | MUTTER         |
| 16 | 700716428 | ◀            |   | DADO             | DADO             | TUERCA         |
| 17 | 700714507 |              | 1 | HOLDER           | PIECE SUPPORT    | HALTER         |
| 18 | 700714549 |              |   | SUPPORTO DI BASE | SUPPORTO DI BASE | SUJETADOR      |
| 19 | 700716429 | ▶            | 1 | HOLDER           | PIECE SUPPORT    | HALTER         |
| 20 | 700715012 |              |   | SUPPORTO DI BASE | SUPPORTO DI BASE | SUJETADOR      |
| 21 | 700715014 |              | 1 | TAPE             | BANDE MAGNETIQUE | BANDSTREIFEN   |
| 22 | 700715013 |              |   | NASTRO MAGNETICO | NASTRO MAGNETICO | CINTA          |
| 23 | 700716439 |              | 1 | DECAL            | DECALCOMANIE     | AUFKLEBER      |
| 24 | 700715157 |              |   | DECALCOMANIA     | CALCOMANIA       | CALCOMANIA     |
| 25 | 700714662 | [A]          | 1 | DECAL            | DECALCOMANIE     | AUFKLEBER      |
| 26 | 700714661 | [B]          |   | DECALCOMANIA     | CALCOMANIA       | CALCOMANIA     |
|    |           |              | 2 | REFLECTOR        | CATADIOPTRE      | REFLEKTOR      |
|    |           |              |   | CATARIFRANGENTE  | CATADIOPTRICO    | CATADIOPTRICO  |
|    |           |              | 2 | REFLECTOR        | CATADIOPTRE      | REFLEKTOR      |
|    |           |              |   | CATARIFRANGENTE  | CATADIOPTRICO    | CATADIOPTRICO  |

5-BA43-015-A



[A] RED  
 ROUGE  
 ROT  
 ROSSO  
 ROJA

[B] ORANGE  
 ORANGE  
 ORANGE  
 ARANCIONE  
 ANARANJADO

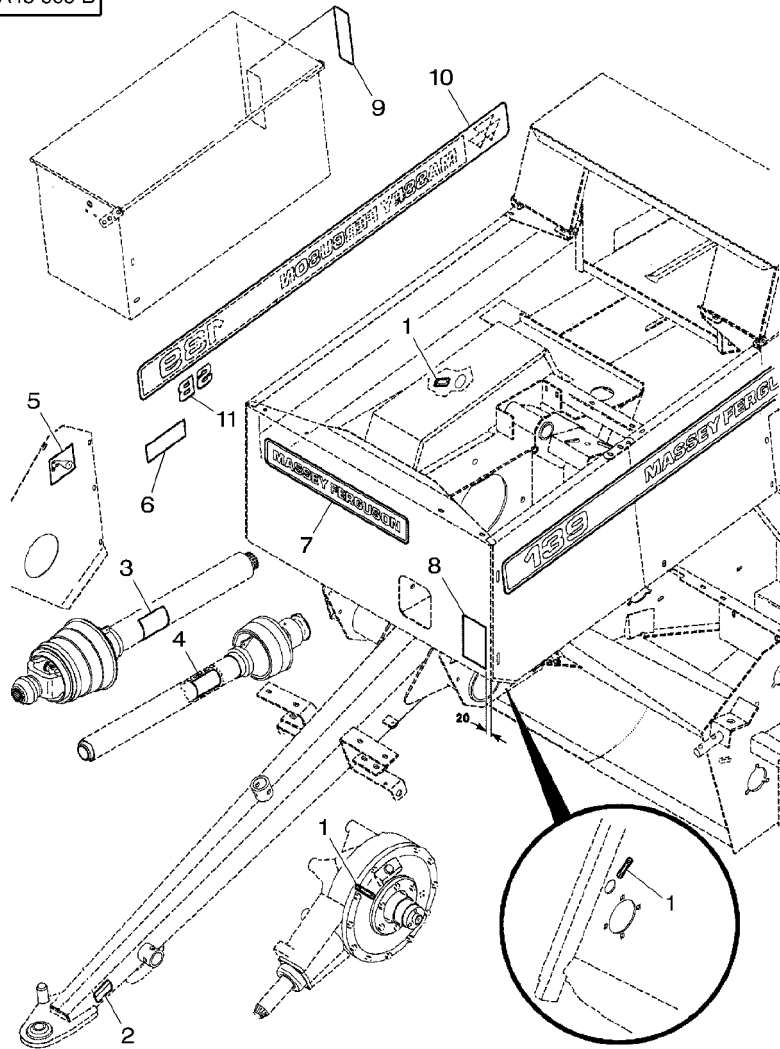


Decals  
 Decalcomanies  
 Aufkleber  
 Decalcomanie  
 Callomanias

70-10

US

5-BA43-009-B



- 1 7889306
- 2 7078256
- 3 700707960
- 4★210371
- 5 700708733
- 6★7778368
- 7★700714507
- 8★8877789
- 9★700717402
- 10★700714531
- 11★700714549

[A]



[A] RED  
 ROUGE  
 ROT  
 ROSSO  
 ROJO

|             |                 |               |
|-------------|-----------------|---------------|
| 3 DECAL     | DECALCOMANIE    | AUFKLEBER     |
|             | DECALCOMANIA    | CALCOMANIA    |
| 1 DECAL     | DECALCOMANIE    | AUFKLEBER     |
|             | DECALCOMANIA    | CALCOMANIA    |
| 1 DECAL     | DECALCOMANIE    | AUFKLEBER     |
|             | DECALCOMANIA    | CALCOMANIA    |
| 1 DECAL     | DECALCOMANIE    | AUFKLEBER     |
|             | DECALCOMANIA    | CALCOMANIA    |
| 1 DECAL     | DECALCOMANIE    | AUFKLEBER     |
|             | DECALCOMANIA    | CALCOMANIA    |
| 1 DECAL     | DECALCOMANIE    | AUFKLEBER     |
|             | DECALCOMANIA    | CALCOMANIA    |
| 1 DECAL     | DECALCOMANIE    | AUFKLEBER     |
|             | DECALCOMANIA    | CALCOMANIA    |
| 1 REFLECTOR | CATADIOPTRE     | REFLEKTOR     |
|             | CATARIFRANGENTE | CATADIOPTRICO |
| 1 DECAL     | DECALCOMANIE    | AUFKLEBER     |
|             | DECALCOMANIA    | CALCOMANIA    |
| 1 DECAL     | DECALCOMANIE    | AUFKLEBER     |
|             | DECALCOMANIA    | CALCOMANIA    |

Decals

Decalcomanies

Aufkleber

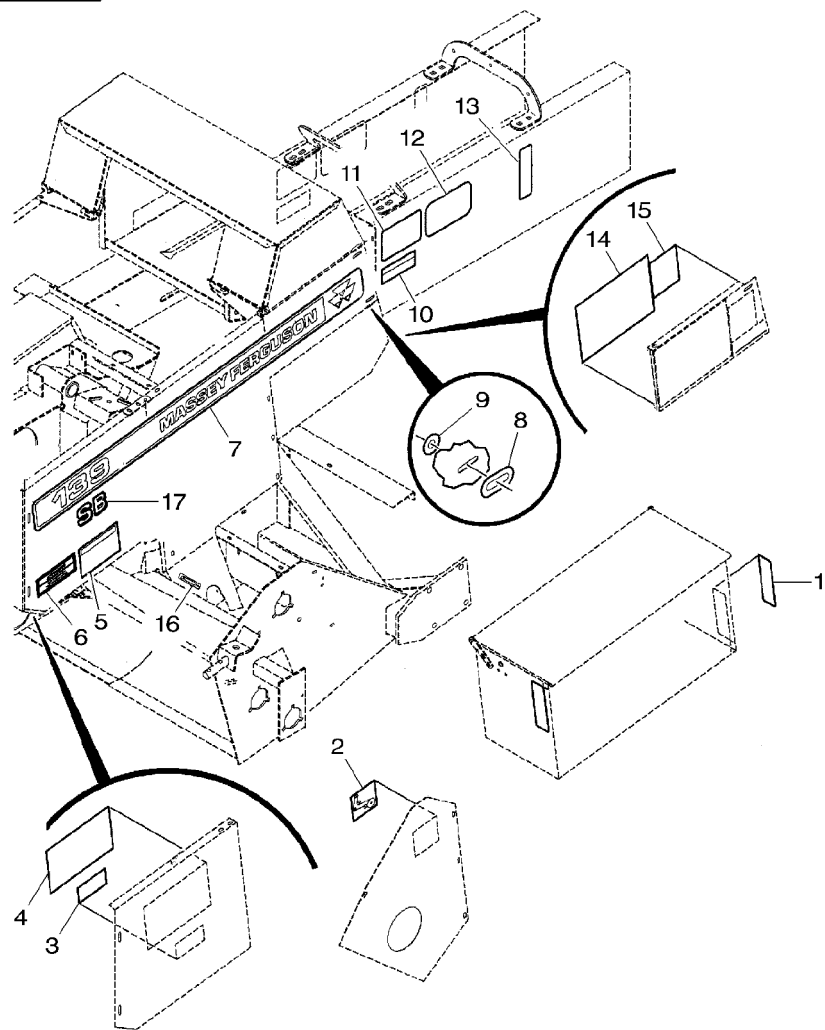
Decalcomanie

Callomanias

70-15

US

5-BA43-010-B



1★700717402

[A]

1 REFLECTOR

CATADIOPTRE  
CATARIFRANGENTE

REFLEKTOR  
CATADIOPTRICO

2★700714104

◀

1 DECAL

DECALCOMANIE

AUFKLEBER

3★700708731

1 DECAL

DECALCOMANIA

CALCOMANIA

4★700706289

◀

1 DECAL

DECALCOMANIE

AUFKLEBER

5★700714229

1 DECAL

DECALCOMANIA

CALCOMANIA

6★7778368

1 DECAL

DECALCOMANIE

AUFKLEBER

7★700714530

◀

1 DECAL

DECALCOMANIE

AUFKLEBER

8★700709867

4 DECAL

DECALCOMANIA

CALCOMANIA

9★700709866

4 WASHER

DECALCOMANIE

AUFKLEBER

10★700706207

2 DECAL

DECALCOMANIA

ARANDELA

11★700703905

2 DECAL

DECALCOMANIE

AUFKLEBER

12★700700036

2 DECAL

DECALCOMANIA

CALCOMANIA

13★700717403

[B]

2 REFLECTOR

CATADIOPTRE  
CATARIFRANGENTE

REFLEKTOR  
CATADIOPTRICO

14★700703441

1 DECAL

DECALCOMANIE

AUFKLEBER

15★700704658

1 DECAL

DECALCOMANIE

CALCOMANIA

16★7889306

1 DECAL

DECALCOMANIE

AUFKLEBER

17★700714549

1 DECAL

DECALCOMANIE

CALCOMANIA

[A] RED  
ROUGE  
ROT  
ROSSO  
ROJO

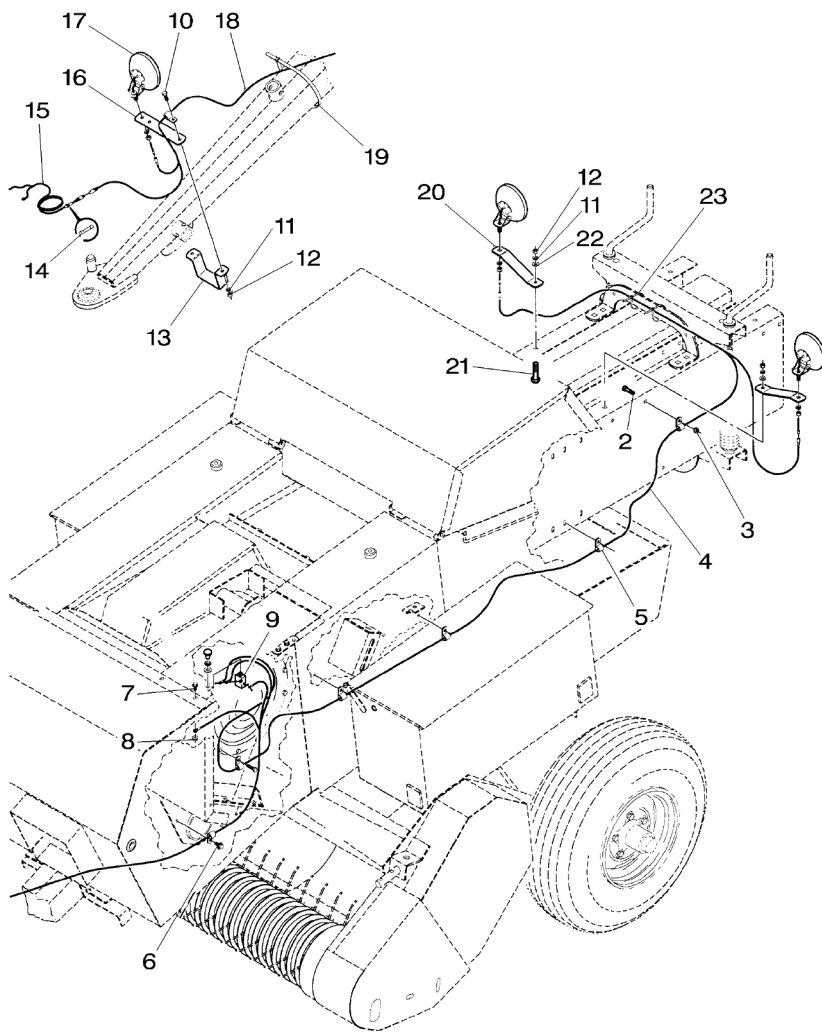
[B] YELLOW  
JAUNE  
GELB  
GIALLO  
AMARILLO

Lighting Equipment  
Eclairage  
Beleuchtung  
Equipaggiamento Illuminazione  
Equipo Alumbrado

70-20

Kit  
Kit  
Kit  
Kit  
Kit  
Kit

5-BA49-010-A



|     |               |     |                |     |   |                                 |
|-----|---------------|-----|----------------|-----|---|---------------------------------|
| 1   | MK40445       | [A] | 1              | KIT | JEU<br>KIT  | SATZ<br>JUEGO                   |
| 2   | 70922784      | 1   | 3/8-16 X 3/4   | 1   | BOLT<br>BOULON<br>BULLONE                         | MASCH.SCHRAUBE<br>PERNO         |
| 3   | <b>704247</b> | 1   | 3/8-16         | 2   | LOCKNUT<br>ECROU BLOCAGE<br>AUTOBLOCCANTE         | FLACHMUTTER<br>CONTRATUERCA     |
| 4   | 700704526     | 1   |                | 1   | HARNES  | KABELBAUM<br>MAZO CABLES        |
| 5   | 70928654      | 1   |                | 7   | CLIP<br>FERMAGLIO                                 | SHELLE<br>CRAPA RETEN           |
| 6*  | 7703432       | 1   | 3/8-16 X 3/4   | 1   | SCREW<br>VIS                                      | SCHRAUBE<br>TORNILLO            |
| 7*  | Y703132       | 1   | 5/16-18 X 3/4  | 1   | BOLT<br>BOULON<br>BULLONE                         | MASCH.SCHRAUBE<br>PERNO         |
| 8   | 70931277      | 1   | 5/16-18        | 1   | NUT<br>ECROU<br>DADO                              | MUTTER<br>TUERCA                |
| 9   | 41137         | 1   |                | 1   | SWITCH<br>INTERRUPTEUR<br>INTERRUPTORE            | SCHALTER<br>INTERRUPTOR         |
| 10* | 353691X1      | 1   | 3/8-16 X 1     | 2   | SCREW UNC<br>VIS UNC<br>VITE UNC                  | SCHRAUBE UNC<br>TORNILLO UNC    |
| 11* | 353434X1      | 1   | 3/8            | 4   | LOCK WASHER<br>RONDELLE FREIN<br>ROSETTA ELASTICA | FEDERRING<br>ARANDELA GROWER    |
| 12* | 355566X1      | 1   | 3/8-16         | 4   | NUT UNC<br>ECROU UNC<br>DADO UNC                  | MUTTER UNC<br>TUERCA UNC        |
| 13  | 700116986     | 1   |                | 1   | CLAMP<br>COLLIER                                  | HALTESCHELLE<br>ABRAZADERA      |
| 14* | 70931768      | 1   | 15 Amp         | 1   | FUSE<br>FUSCETTA<br>FUSIBILE                      | SICHERUNG<br>FUSIBILE           |
| 15  | 2700179       | 1   |                | 1   | HARNES  | KABELBAUM<br>MAZO CABLES        |
| 16  | 700116985     | 1   |                | 1   | STRAP<br>CORREGGIA                                | LASCHE<br>FAJA                  |
| 17  | 41624         | 1   |                | 3   | LAMP<br>PHARE<br>LAMPADINA                        | SCHWEINWERFER<br>FARO           |
| 18  | 700704525     | 1   |                | 1   | HARNES  | KABELBAUM<br>MAZO CABLES        |
| 19  | 7899966       | 1   |                | 1   | TIE<br>ATTACHE<br>TRAVERSA ATTACCO                | KUPPL.STANGE<br>BARRA DE ENLACE |
| 20  | 700108708     | 1   |                | 2   | STRAP<br>CORREGGIA                                | LASCHE<br>FAJA                  |
| 21* | 363905X1      | 1   | 3/8-16 X 1-1/4 | 2   | BOLT UNC<br>BOULON UNC<br>BULLONE UNC             | MASCH.SCHRB.UNC<br>PERNO UNC    |
| 22  | Y705533       | 1   | 3/8            | 2   | WASHER<br>RONDELLE<br>RONDELLA                    | UNTERLEGSCHLEIBE<br>ARANDELA    |
| 23  | 70925094      | 1   |                | 2   | CLAMP<br>COLLIER<br>FASCETTA                      | HALTESCHELLE<br>ABRAZADERA      |

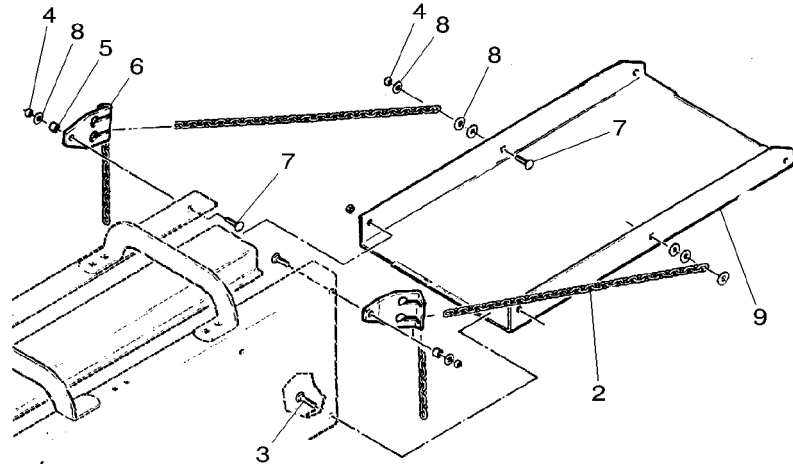
[A] NOT ILLUSTRATED  
NON ILLUSTRATE  
NICHT ABGEBILDET  
NO ILLUSTRADO  
NO ILLUSTRATED

Bale Chute  
 Rampe De Dechargement  
 Ballenrutsche  
 Scivolo Per Balle  
 Tobogan De Descarga

70-25

Kit  
 Kit  
 Kit  
 Kit  
 Kit

5-BA46-010-A



- |   |           |                  |
|---|-----------|------------------|
| 1 | MK40416   | [A]              |
| 2 | 6559876   | 1                |
| 3 | 70922784  | 1 3/8-16 X 3/4   |
| 4 | Y704734   | 1 3/8-16         |
| 5 | 6475495   | 1                |
| 6 | 6859102   | 1                |
| 7 | ★363905X1 | 1 3/8-16 X 1-1/4 |
| 8 | ★355619X1 | 1 3/8            |
| 9 | 6554448   | 1                |

- |   |          |                  |                 |
|---|----------|------------------|-----------------|
| 1 | KIT      | JEU              | SATZ            |
|   |          | KIT              | JUEGO           |
| 2 | CHAIN    | CHAINE           | KETTE           |
|   |          | CATENA           | CADENA          |
| 2 | BOLT     | BOULON           | MASCH.SCHRAUBE  |
|   |          | BULLONE          | PERNO           |
| 6 | NUT      | ECROU            | MUTTER          |
|   |          | DADO             | TUERCA          |
| 2 | SPACER   | ENTRETOISE       | ABSTANDSTUECK   |
|   |          | DISTANZIALE      | PIEZA DISTANCIA |
| 2 | BRACKET  | SUPPORT FIXATION | HALTEARM        |
|   |          | SUPPORTO FISSAGG | SOPORTE         |
| 4 | BOLT UNC | BOULON UNC       | MASCH.SCHRB.UNC |
|   |          | BULLONE UNC      | PERNO UNC       |
| 8 | WASHER   | RONDELLE         | UNTERLEGSCHIEBE |
|   |          | RONDELLA         | ARANDELA        |
| 1 | TABLE    | TABLE            | TISCH           |
|   |          | TAVOLA           | MESA            |

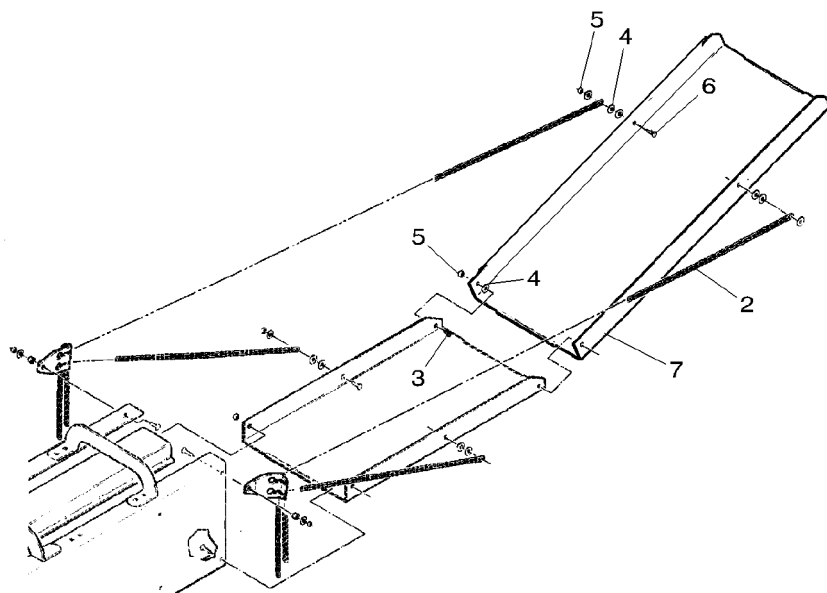
[A] NOT ILLUSTRATED  
 NON ILLUSTRATE  
 NICHT ABGEBILDET  
 NO ILLUSTRADO  
 NO ILLUSTRATED

Bale Chute  
 Rampe De Dechargement  
 Ballenrutsche  
 Scivolo Per Balle  
 Tobogan De Descarga

70-30

Kit Extension  
 Kit Extension  
 Kit Verlaengerung  
 Kit Prolunghe  
 Kit Prolong

5 BA46 011-A



|   |           |                  |
|---|-----------|------------------|
| 1 | MK40417   | [A]              |
| 2 | 6559504   | 1                |
| 3 | 706325    | 1 3/8-16 X 3/4   |
| 4 | *355619X1 | 1 3/8            |
| 5 | Y704734   | 1 3/8-16         |
| 6 | *363905X1 | 1 3/8-16 X 1-1/4 |
| 7 | 6559512   | 1                |

|   |          |             |                 |
|---|----------|-------------|-----------------|
| 1 | KIT      | JEU         | SATZ            |
|   |          | KIT         | JUEGO           |
| 2 | CHAIN    | CHAINE      | KETTE           |
|   |          | CATENA      | CADENA          |
| 2 | SCREW    | VIS         | SCHRAUBE        |
|   |          | VITE        | TORNILLO        |
| 8 | WASHER   | RONDELLE    | UNTERLEGSCHIEBE |
|   |          | RONDELLA    | ARANDELA        |
| 4 | NUT      | ECROU       | MUTTER          |
|   |          | DADO        | TUERCA          |
| 2 | BOLT UNC | BOULON UNC  | MASCH.SCHRB.UNC |
|   |          | BULLONE UNC | PERNO UNC       |
| 1 | CHUTE    | DESCENTE    | AUSWURFSCHACHT  |
|   |          | SCARICO     | CAIDA           |

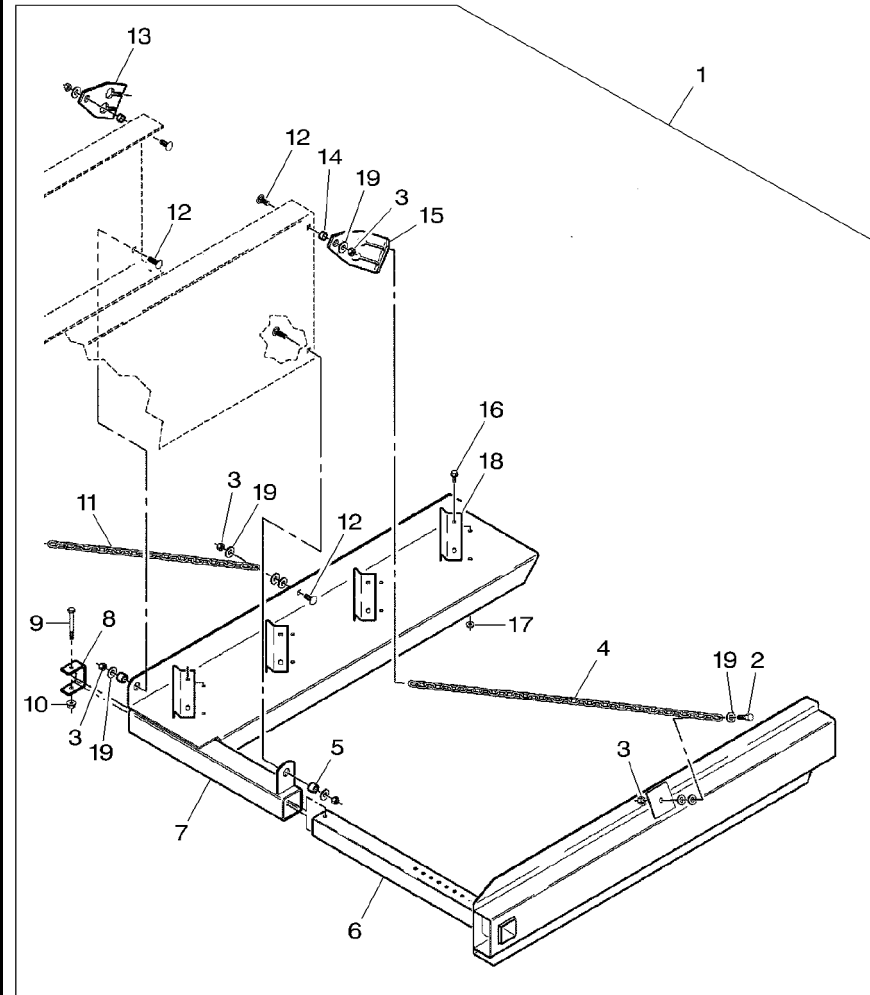
[A] NOT ILLUSTRATED  
 NON ILLUSTRE  
 NICHT ABGEBILDET  
 NO ILLUSTRADO  
 NO ILLUSTRATED

Bale Chute  
 Rampe De Dechargement  
 Ballenrutsche  
 Scivolo Per Balle  
 Tobogan De Descarga

Quarter Turn Kit  
 Kit De Retournement  
 Kit Wenden  
 Kit Valteo  
 Kit Rivoltamento

70-35

5-BA47-001-B



- |    |            |                  |
|----|------------|------------------|
| 1  | MK50391    | [A]              |
| 2  | ★353691X1  | 1 3/8-16 X 1     |
| 3  | ★10163     | 1 3/8-16         |
| 4  | 6450183    | 1 ◀              |
| 5  | ★6856512   | 1 ◀◀ 36"         |
| 6  | ★700112628 | 1 ◀              |
| 7  | ★700112635 | 1 ▶              |
| 8  | ★700108714 | 1                |
| 9  | ★40563PF   | 1 5/16-18 X 3    |
| 10 | ★Y704726   | 1 5/16-18        |
| 11 | ★6559876   | 1                |
| 12 | ★363905X1  | 1 3/8-16 X 1-1/4 |
| 13 | ★6859102   | 1 ▶              |
| 14 | ★6475495   | 1                |
| 15 | ★6856538   | 1 ◀              |
| 16 | ★7883325   | 1 5/16-18 X 3/4  |
| 17 | ★70931277  | 1 5/16-18        |
| 18 | ★6856520P  | 1                |
| 19 | ★355619X1  | 1 3/8            |

- |    |           |                                      |                                   |
|----|-----------|--------------------------------------|-----------------------------------|
| 1  | KIT       | JEU<br>KIT                           | SATZ<br>JUEGO                     |
| 1  | SCREW UNC | VIS UNC                              | SCHRAUBE UNC                      |
| 6  | NUT       | VITE UNC<br>ECROU                    | TORNILLO UNC<br>MUTTER            |
| 1  | CHAIN     | DADO<br>CHAINE                       | TUERCA<br>KETTE                   |
| 2  | SPACER    | CATENA<br>ENTRETOISE                 | CADENA<br>ABSTANDSTUECK           |
| 1  | CHUTE     | DISTANZIALE<br>DESCENTE              | PIEZA DISTANCIA<br>AUSWURFSCHACHT |
| 1  | CHUTE     | SCARICO<br>DESCENTE                  | AUSWURFSCHACHT<br>CAIDA           |
| 1  | STOP      | SCARICO<br>STOP                      | CAIDA<br>ANSCHLAG                 |
| 1  | CAPSCREW  | BUTEE<br>STOP                        | PARO<br>HUTSCHRAUBE               |
| 1  | NUT       | VIS BOUCHON<br>TAPPO A VITE          | TORNILLO TAPON<br>MUTTER          |
| 1  | CHAIN     | ECROU<br>DADO                        | TUERCA<br>KETTE                   |
| 5  | BOLT UNC  | CHAINE<br>CATENA                     | CADENA<br>MASCH.SCHRB.UNC         |
| 1  | BRACKET   | BOULON UNC<br>BULLONE UNC            | PERNO UNC<br>HALTEAMM             |
| 2  | SPACER    | SUPPORT FIXATION<br>SUPPORTO FISSAGG | SOPORTE<br>ABSTANDSTUECK          |
| 1  | BRACKET   | ENTRETOISE<br>DISTANZIALE            | PIEZA DISTANCIA<br>HALTEAMM       |
| 8  | SCREW     | SUPPORT FIXATION<br>SUPPORTO FISSAGG | SOPORTE<br>SCHRAUBE               |
| 8  | NUT       | VIS<br>VITE                          | TORNILLO<br>MUTTER                |
| 4  | ANGLE     | ECROU<br>DADO                        | TUERCA<br>WINKEL                  |
| 10 | WASHER    | EQUERRE<br>ANGOLO                    | ANGULO<br>UNTERLEGSCHIEBE         |
|    |           | RONDELLE<br>RONDELLA                 | ARANDELA                          |

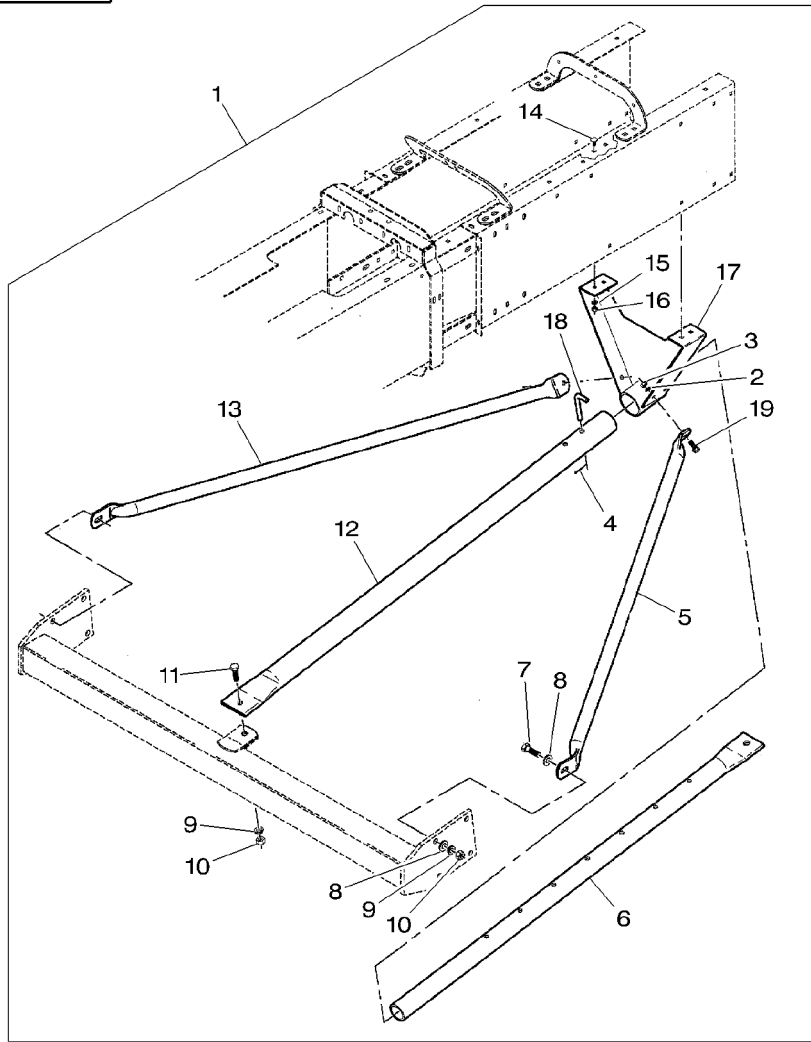
[A] NOT ILLUSTRATED  
 NON ILLUSTRATE  
 NICHT ABGEBILDET  
 NO ILLUSTRADO  
 NO ILLUSTRATED

Trailer Hitch  
 Attelage Remorque  
 Anhaengevorrichtung  
 Attacco Rimorchio  
 Enganche Remolque

70-40

Kit  
 Kit  
 Kit  
 Kit  
 Kit

5-BA48-001-B

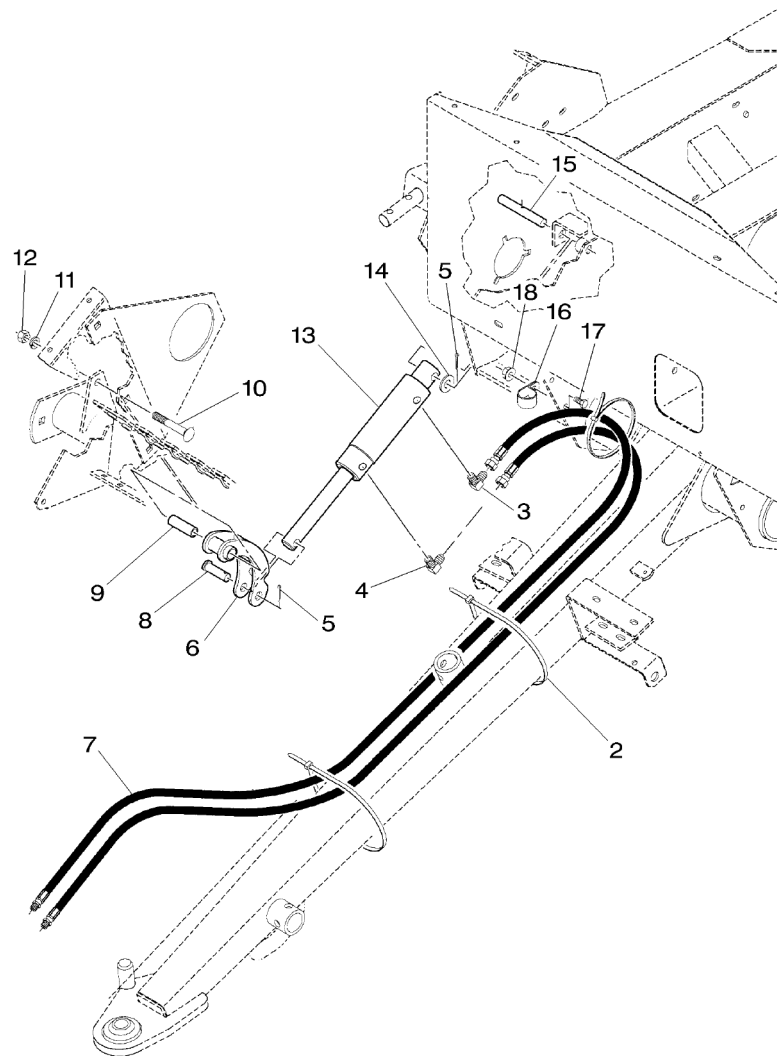


|    |            |                  |
|----|------------|------------------|
| 1  | MK50392    | [A]              |
| 2  | ★353439X1  | 1 1/2            |
| 3  | ★375098X1  | 1 1/2-13         |
| 4  | ★354059X1  | 1 1/8 X 1        |
| 5  | ★700122609 | 1 ◀              |
| 6  | ★700112625 | 1                |
| 7  | ★353728X1  | 1 5/8-11 X 2     |
| 8  | ★Y705582   | 1 5/8            |
| 9  | ★353433X1  | 1 5/8            |
| 10 | ★375099X1  | 1 5/8-11         |
| 11 | ★353727X1  | 1 5/8-11 X 1-3/4 |
| 12 | ★700112618 | 1                |
| 13 | ★700122610 | 1 ▶              |
| 14 | ★70922784  | 1 3/8-16 X 3/4   |
| 15 | ★353434X1  | 1 3/8            |
| 16 | ★355566X1  | 1 3/8-16         |
| 17 | ★700112619 | 1                |
| 18 | ★6557565   | 1                |
| 19 | ★70934980  | 1 1/2-13 X 1-1/4 |

[A] NOT ILLUSTRATED  
 NON ILLUSTRATE  
 NICHT ABGEBILDET  
 NO ILLUSTRADO  
 NO ILLUSTRATED

|   |             |                                    |                               |
|---|-------------|------------------------------------|-------------------------------|
| 1 | KIT         | JEU<br>KIT                         | SATZ<br>JUEGO                 |
| 2 | LOCK WASHER | RONDELLE FREIN<br>ROSETTA ELASTICA | FEDERRING<br>ARANDELA GROWER  |
| 2 | NUT UNC     | ECROU UNC<br>DADO UNC              | MUTTER UNC<br>TUERCA UNC      |
| 1 | PIN         | GOUPILLE<br>PERNO                  | BOLZEN<br>PASADOR             |
| 1 | STRUT       | JAMBE DE FORCE<br>PUNTONE          | VERSTREBUNG<br>CODAL          |
| 1 | TUBE        | TUBE<br>TUBO                       | ROHR<br>TUBO                  |
| 2 | BOLT UNC    | BOULON UNC<br>BULLONE UNC          | MASCH.SCHRUB.UNC<br>PERNO UNC |
| 4 | WASHER      | RONDELLE<br>RONDELLE               | UNTERLEGSCHLEIBE<br>ARANDELA  |
| 3 | LOCK WASHER | RONDELLE FREIN<br>ROSETTA ELASTICA | FEDERRING<br>ARANDELA GROWER  |
| 3 | NUT UNC     | ECROU UNC<br>DADO UNC              | MUTTER UNC<br>TUERCA UNC      |
| 1 | SCREW UNC   | VIS UNC<br>VITE UNC                | SCHRAUBE UNC<br>TORNILLO UNC  |
| 1 | TUBE        | TUBE<br>TUBO                       | ROHR<br>TUBO                  |
| 1 | STRUT       | JAMBE DE FORCE<br>PUNTONE          | VERSTREBUNG<br>CODAL          |
| 4 | BOLT        | BOULON<br>BULLONE                  | MASCH.SCHRAUBE<br>PERNO       |
| 4 | LOCK WASHER | RONDELLE FREIN<br>ROSETTA ELASTICA | FEDERRING<br>ARANDELA GROWER  |
| 4 | NUT UNC     | ECROU UNC<br>DADO UNC              | MUTTER UNC<br>TUERCA UNC      |
| 1 | MOUNTING    | MONTANT<br>SUPPORTO MONTAGG        | HALTERUNG<br>MONTANTE         |
| 1 | PIN         | GOUPILLE<br>PERNO                  | BOLZEN<br>PASADOR             |
| 2 | CAPSCREW    | VIS BOUCHON<br>TAPPO A VITE        | HUTSCHRAUBE<br>TORNILLO TAPON |

5-BA55-010-A

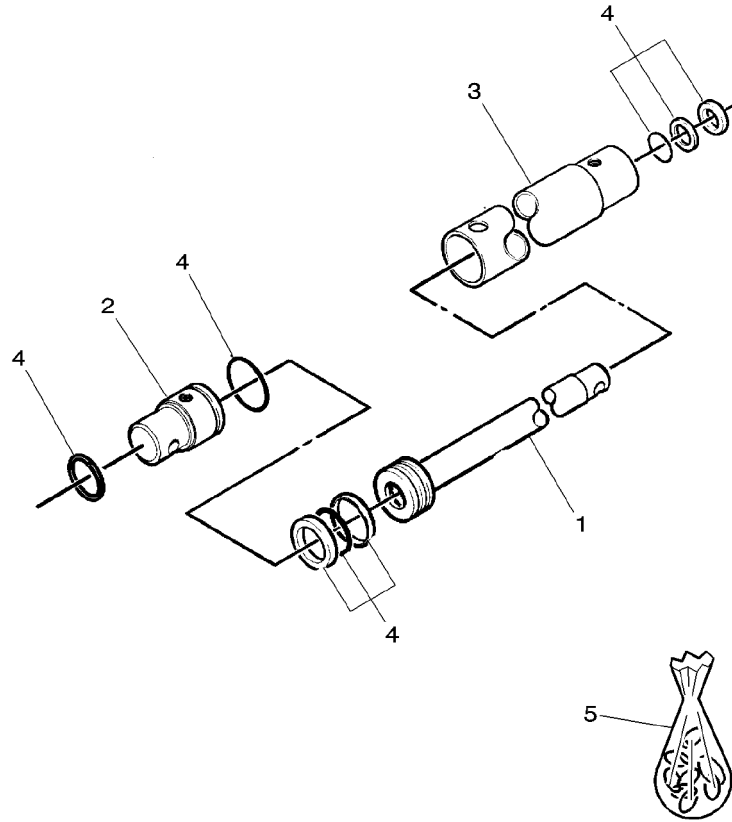


|    |            |                  |   |                  |                                     |                                      |
|----|------------|------------------|---|------------------|-------------------------------------|--------------------------------------|
| 1  | ✳MK40555   | [A]              | 1 | KIT              | JEU<br>KIT                          | SATZ<br>JUEGO                        |
| 2  | 70935468   | 1                | 3 | TIE              | ATTACHE<br>TRAVERSA ATTACCO         | KUPPL.STANGE<br>BARRA DE ENLACE      |
| 3  | 7046063    | 1                | 1 | ELBOW            | COUDE<br>GOMITO                     | WINKELSTUECK<br>CODO                 |
| 4  | 70919135   | 1                | 1 | ELBOW            | COUDE<br>GOMITO                     | WINKELSTUECK<br>CODO                 |
| 5  | ✳354066X1  | 1 5/32 X 1       | 2 | PIN              | GOUPILLE<br>PERNO                   | BOLZEN<br>PASADOR                    |
| 6  | 700119477  | 1                | 1 | LINK             | MAILLON<br>MAGLIA                   | GLIED<br>UNION                       |
| 7  | 700704629  | 1                | 2 | HYDRAULIC HOSE   | DURITE HYDRAULIC<br>TUBO HYDRAULICO | HYDRAUL.SCHLAUCH<br>TUBO HYDRAULICO  |
| 8  | 63693      | 1 5/8 X 2        | 1 | PIN              | GOUPILLE<br>PERNO                   | BOLZEN<br>PASADOR                    |
| 9  | 700115583  | 1                | 1 | BUSH             | BAGUE<br>BOCCOLA                    | BUCHSE<br>CASQUILLO                  |
| 10 | ✳33509PF   | 1 1/2-13 X 3-1/2 | 1 | BOLT             | BOULON<br>BULLONE                   | MASCH.SCHRAUBE<br>PERNO              |
| 11 | ✳353439X1  | 1 1/2            | 1 | LOCK WASHER      | RONDELLE FREIN<br>ROSETTA ELASTICA  | FEDERRING<br>ARANDELA GROWER         |
| 12 | ✳375098X1  | 1 1/2-13         | 1 | NUT UNC          | ECROU UNC<br>DADO UNC               | MUTTER UNC<br>TUERCA UNC             |
| 13 | 7075625    | 1  70-50 No 1    | 1 | HYDRAULIC, CYLIN | VERIN HYDRAULI.<br>CILINDRO IDRAULI | HYDRAULIK ZILEND<br>CILINDRO IDRAULI |
| 13 | ✳700726495 | 1  70-55 No 1    | 1 | RAM              | VERIN<br>CILINDRO IDRAUL.           | HYDR.ZYLINDER<br>ARIETE              |
| 14 | ✳353760X1  | 1 5/8            | 1 | WASHER           | RONDELLE<br>RONDELLA                | UNTERLEGSCHIEBE<br>ARANDELA          |
| 15 | 700116648  | 1                | 1 | PIN              | GOUPILLE<br>PERNO                   | BOLZEN<br>PASADOR                    |
| 16 | 70929160   | 1                | 1 | CLAMP            | COLLIER<br>FASCETTA                 | HALTESCHELLE<br>ABRAZADERA           |
| 17 | ✳353689X1  | 1 3/8-16 X 3/4   | 1 | SCREW UNC        | VIS UNC<br>VITE UNC                 | SCHRAUBE UNC<br>TORNILLO UNC         |
| 18 | 704247     | 1 3/8-16         | 1 | LOCKNUT          | ECROU BLOCAGE<br>AUTOBLOCCANTE      | FLACHMUTTER<br>CONTRATUERCA          |

[A] NOT ILLUSTRATED  
NON ILLUSTRE  
NICHT ABGEBILDET  
NO ILLUSTRADO  
NO ILLUSTRATED



5 BA45-007 A



0\*7075625

0\*700726495

1 7732266

2 7732241

3 7732258

4

5 7732274

REF. 5

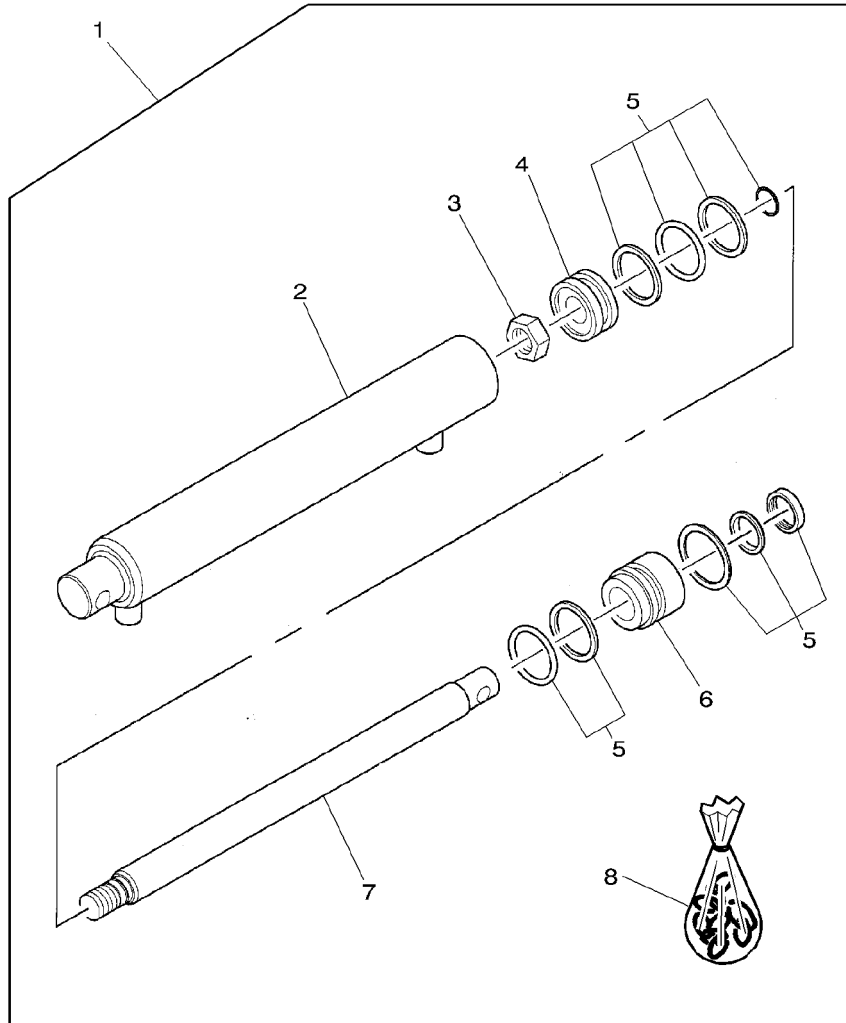
|                    |                                     |                                      |
|--------------------|-------------------------------------|--------------------------------------|
| 1 HYDRAULIC, CYLIN | VERIN HYDRAULI.<br>CILINDRO IDRAULI | HYDRAULIK ZILEND<br>CILINDRO IDRAULI |
| 1 RAM              | VERIN                               | HYDR.ZYLINDER                        |
| 1 ROD              | CILINDRO IDRAUL.<br>TRINGLE         | ARIETE<br>STANGE                     |
| 1 HEAD             | ASTA<br>TETE                        | VARILLA<br>KOPF                      |
| 1 CYLINDER         | TESTA<br>CYLINDRE                   | CULATA<br>ZYLINDER                   |
| 1 GASKET           | CILINDRO                            | CILINDRO                             |
| X KIT, JOINT       | JOINT                               | DICHTSCHEIBE                         |
|                    | GUARNIZIONE                         | EMPAQUETADURA.                       |
|                    | JEU JOINTS                          | DICHTUNGSSATZ                        |
|                    | KIT GIUNTO                          | JUEGO JUNTAS                         |

Hydraulic Cylinder  
 Verin Hydraulique  
 Hydraulikzylinder  
 Cilindros Idrraulico  
 Cilindro Hidraulico

70-55

US

5-BA45-010-A



1 ★ 700726495

2 ★

3 ★ 700707418

4 ★ 700707419

5 ★

6 ★ 700711112

7 ★ 700726496

8 ★ 700711954

1 REF. 1

1 7/8-14

1

1 REF. 8

1

1

1 RAM

1 BARREL

1 NUT

1 PISTON

1 GASKET

1 GUIDE

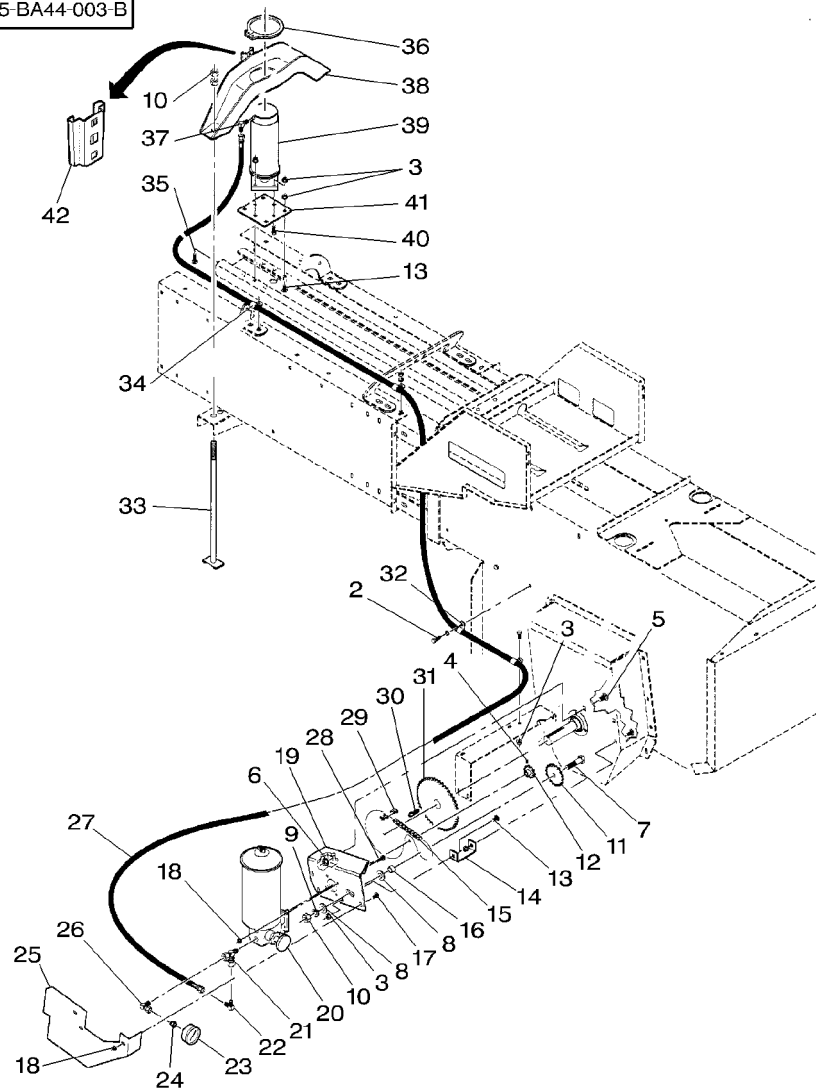
1 CYLINDER ROD

1 KIT, SEAL

VERIN  
 CILINDRO IDRAUL.  
 CORPS CYLINDRE  
 CANNA  
 ECROU  
 DADO  
 PISTON  
 PISTONE  
 JOINT  
 GUARNIZIONE  
 GUIDA  
 GUIDA  
 TIGE DE VERIN  
 ASTA CILINDRO  
 JEU ETANCHEITE  
 KIT TENUTA

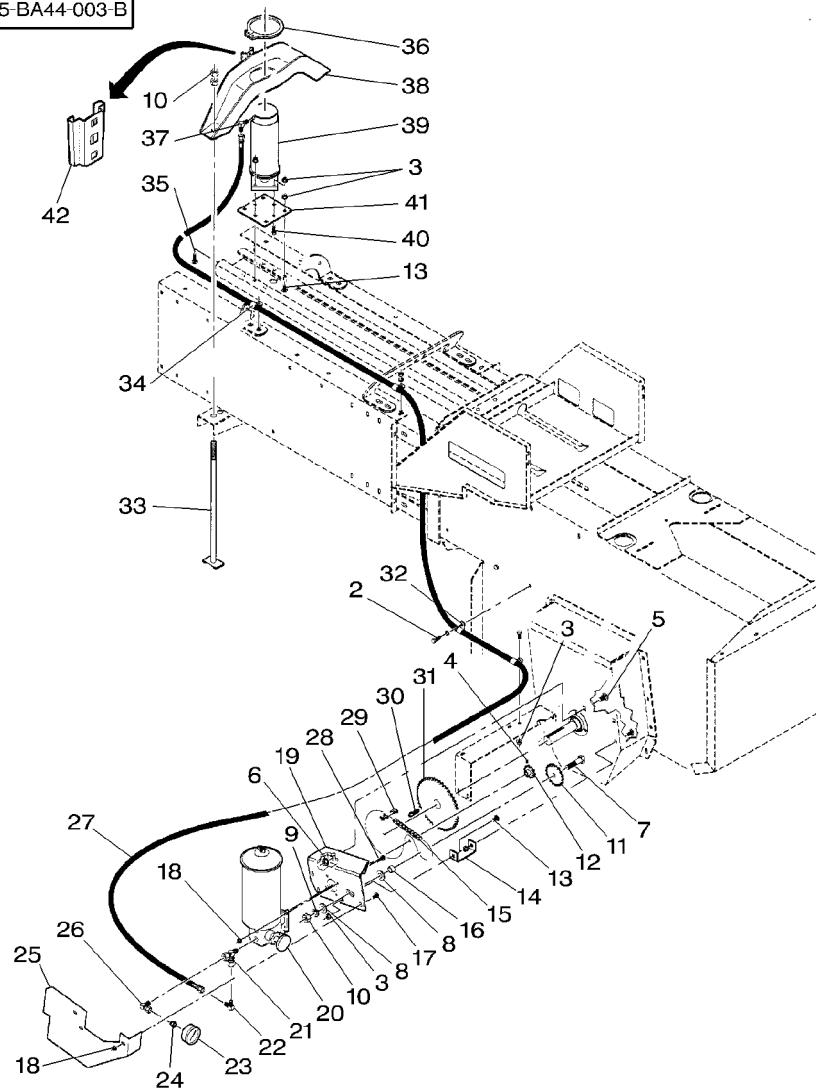
HYDR.ZYLINDER  
 ARIETE  
 ZYLINDERGEHAEUSE  
 CUERPO CILINDRO  
 MUTTER  
 TUERCA  
 KOLBEN  
 PISTON  
 DICHTSCHEIBE  
 EMPAQUETADURA.  
 FUEHRUNG  
 GUIDA  
 KOLBENSTANGE  
 BIELA DE CILINDR  
 DICHRINGSATZ  
 RETENES JUEGO

5-BA44-003-B



|    |  |     |                |     |  |  |
|----|--|-----|----------------|-----|--|--|
| 1  | ★MK40933                                 | [A] | 1              | KIT | JEU<br>KIT   | SATZ<br>JUEGO                                      |
| 2  | ★353689X1                                | 1   | 3/8-16 X 3/4   | 2   | SCREW UNC<br>VIS UNC                                   | SCHRAUBE UNC<br>SCHRAUBE UNC                       |
| 3  | ★704247                                  | 1   | 3/8-16         | 22  | LOCKNUT<br>ECROU BLOCAGE<br>AUTOBLOCCANTE              | TORNILLO UNC<br>FLACHMUTTER<br>CONTRATUERCA        |
| 4  | ★70903835                                | 1   | 1/4-20 X 3/8   | 2   | SCREW UNC<br>VIS UNC                                   | SCHRAUBE UNC<br>SCHRAUBE UNC                       |
| 5  | ★70928367                                | 1   | 1/2-13 X 1     | 4   | BOLT<br>BOULON<br>BULLONE                              | MASCH.SCHRAUBE<br>MASCH.SCHRAUBE<br>PERNO          |
| 6  | ★704254                                  | 1   | 1/2-13         | 4   | LOCKNUT<br>ECROU BLOCAGE<br>AUTOBLOCCANTE              | FLACHMUTTER<br>CONTRATUERCA<br>CONTRATUERCA        |
| 7  | ★353729X1                                | 1   | 5/8-11 X 2-1/2 | 2   | BOLT UNC<br>BOULON UNC<br>BULLONE UNC                  | MASCH.SCHRB.UNC<br>PERNO UNC<br>PERNO UNC          |
| 8  | ★Y705582                                 | 1   | 5/8            | 4   | WASHER<br>RONDELLE<br>RONDELLA                         | UNTERLEGSCHIEBE<br>ARANDELA<br>ARANDELA            |
| 9  | ★353433X1                                | 1   | 5/8            | 2   | LOCK WASHER<br>RONDELLE FREIN<br>RONDELLE ELASTICA     | FEDERRING<br>ARANDELA GROWER<br>ARANDELA GROWER    |
| 10 | ★375099X1                                | 1   | 5/8-11         | 10  | NUT UNC<br>ECROU UNC<br>DADO UNC                       | MUTTER UNC<br>TUERCA UNC<br>TUERCA UNC             |
| 11 | 88732                                    | 1   | 18             | 1   | SPROCKET<br>BARBOTIN                                   | KETTENRAD<br>KETTENRAD                             |
| 12 | ★7851082                                 | 1   | 10             | 2   | SPROCKET<br>RUOTA MOTRICE<br>BARBOTIN                  | RUEDA DE CADENA<br>KETTENRAD<br>KETTENRAD          |
| 13 | ★70922784                                | 1   | 3/8-16 X 3/4   | 12  | BOLT<br>BOULON<br>BULLONE                              | RUEDA DE CADENA<br>MASCH.SCHRAUBE<br>PERNO         |
| 14 | 700136685                                | 1   |                | 1   | SUPPORT<br>BULLONE<br>SUPPORT                          | LAGERUNG<br>LAGERUNG<br>LAGERUNG                   |
| 15 | 1 ASA40-73LINKS<br>▶ 1836102M91<br>◀ 5M. |     |                | 1   | CHAIN<br>SUPPORTO<br>CHAINE                            | DISPOS.DE SOSTEN<br>KETTE<br>KETTE                 |
| 16 | ★312801                                  | 1   |                | 2   | SPACER<br>ENTRETOISE                                   | ABSTANDSTUECK<br>PIEZA DISTANCIA                   |
| 17 | ★364352X1                                | 1   | 5/16-18 X 3/4  | 6   | BOLT UNC<br>BOULON UNC<br>BULLONE UNC                  | MASCH.SCHRB.UNC<br>PERNO UNC<br>PERNO UNC          |
| 18 | ★70931277                                | 1   | 5/16-18        | 14  | NUT<br>ECROU<br>DADO                                   | MUTTER<br>TUERCA<br>TUERCA                         |
| 19 | 700136684                                | 1   |                | 1   | SUPPORT<br>SUPPORTO                                    | LAGERUNG<br>DISPOS.DE SOSTEN                       |
| 20 | 7892128                                  | 1   | 70-70 No 1     | 1   | HYDRAULIC PUMP<br>POMPEHYDRAULIQUE<br>POMPA IDRAULICA  | HYDROPUMPE<br>BOMBA HIDRAULICA<br>BOMBA HIDRAULICA |
| 21 | ★7046113                                 | 1   |                | 2   | TEEPIECE<br>RACCORDO A T                               | T-STUECK<br>PIEZA EN T                             |
| 22 | ★70919136                                | 1   |                | 2   | FITTING<br>MONTAGE<br>RACCORDO.                        | ANSCHLVERSCHRBG.<br>ACCESORIO.                     |
| 23 | 700703817                                | 1   |                | 1   | PRESSURE GAUGE<br>INDICATEUR PRESS<br>MANOMETRO PRESS. | DRUCKMESSER<br>INDIC DE PRESION                    |
| 24 | ★Y46219                                  | 1   |                | 2   | REDUCER<br>REDUCTEUR<br>RIDUTTORE                      | REDUZIERSTUECK<br>REDUCTOR                         |
| 25 | 700136683                                | 1   |                | 1   | SHIELD<br>TOLE<br>RIPARO                               | SCHILD<br>BLINDAJE                                 |

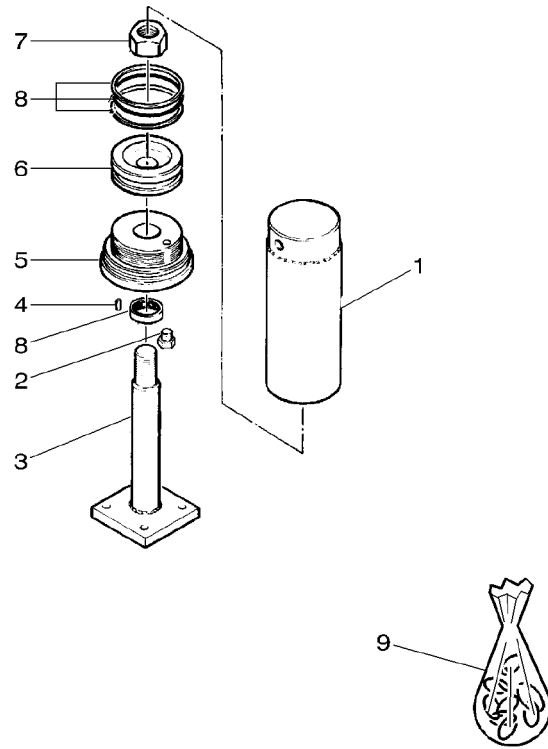
5-BA44-003-B



|    |           |   |    |                  |                                      |                                      |
|----|-----------|---|----|------------------|--------------------------------------|--------------------------------------|
| 26 | 70925864  | 1 | 2  | ELBOW            | COUDE<br>GOMITO                      | WINKELSTUECK<br>CODO                 |
| 27 | 700706300 | 1 | 1  | HYDRAULIC HOSE   | DURITE HYDRAULIC<br>TUBO HYDRAULICO  | HYDRAUL.SCHLAUCH<br>TUBO HYDRAULICO  |
| 28 | 7883333   | 1 | 8  | SCREW            | VIS<br>VITE                          | SCHRAUBE<br>TORNILLO                 |
| 29 | 329206M91 | 1 | 1  | LINK             | MAILLON<br>MAGLIA                    | GLIED<br>UNION                       |
| 29 | 329210M91 | 1 | 1  | CRANKED LINK     | MAILLON COUDE<br>MAGLIA INCLINATA    | GEKROEPFTESGLIED<br>UNION ACODADA    |
| 30 | Y61424    | 1 | 1  | KEY              | CLAVETTE<br>CHIAVETTA                | PASSKEIL<br>CLAVE                    |
| 31 | 700112643 | 1 | 46 | SPROCKET         | BARBOTIN<br>RUOTA MOTRICE            | KETTENRAD<br>RUEDA DE CADENA         |
| 32 | 70925619  | 1 | 6  | CLAMP            | COLLIER<br>FASCETTA                  | HALTESCHELLE<br>ABRAZADERA           |
| 33 | 700112641 | 1 | 2  | ROD              | TRINGLE<br>ASTA                      | STANGE<br>VARILLA                    |
| 34 | 700703825 | 1 | 2  | CLAMP            | COLLIER<br>FASCETTA                  | HALTESCHELLE<br>ABRAZADERA           |
| 35 | 363905X1  | 1 | 4  | BOLT UNC         | BOULON UNC<br>BULLONE UNC            | MASCH.SCHRB.UNC<br>PERNO UNC         |
| 36 | 7852148   | 1 | 2  | RING             | ANNEAU<br>ANELLO                     | RING<br>ARO                          |
| 37 | 70919135  | 1 | 2  | ELBOW            | COUDE<br>GOMITO                      | WINKELSTUECK<br>CODO                 |
| 38 | 700108433 | 1 | 1  | TRANSVERSE       | TRAVERSE<br>TRASVERSALE              | QUERTRAEGER<br>TRANSVERSAL           |
| 39 | 700703899 | 1 | 1  | HYDRAULIC, CYLIN | VERIN HYDRAULI.<br>CILINDRO IDRAULI  | HYDRAULIK ZILEND<br>CILINDRO IDRAULI |
| 40 | 353691X1  | 1 | 4  | SCREW UNC        | VIS UNC<br>VITE UNC                  | SCHRAUBE UNC<br>TORNILLO UNC         |
| 41 | 700119498 | 1 | 1  | PLATE            | PLAQUE<br>PIASTRA                    | PLATTE<br>PLATO                      |
| 42 | 79001235  | 1 | 1  | BRACKET          | SUPPORT FIXATION<br>SUPPORTO FISSAGG | HALTEAM<br>SOPORTE                   |

[A] NOT ILLUSTRATED  
NON ILLUSTRE  
NICHT ABGEBILDET  
NO ILLUSTRADO  
NO ILLUSTRATED

5 BA45-006 A



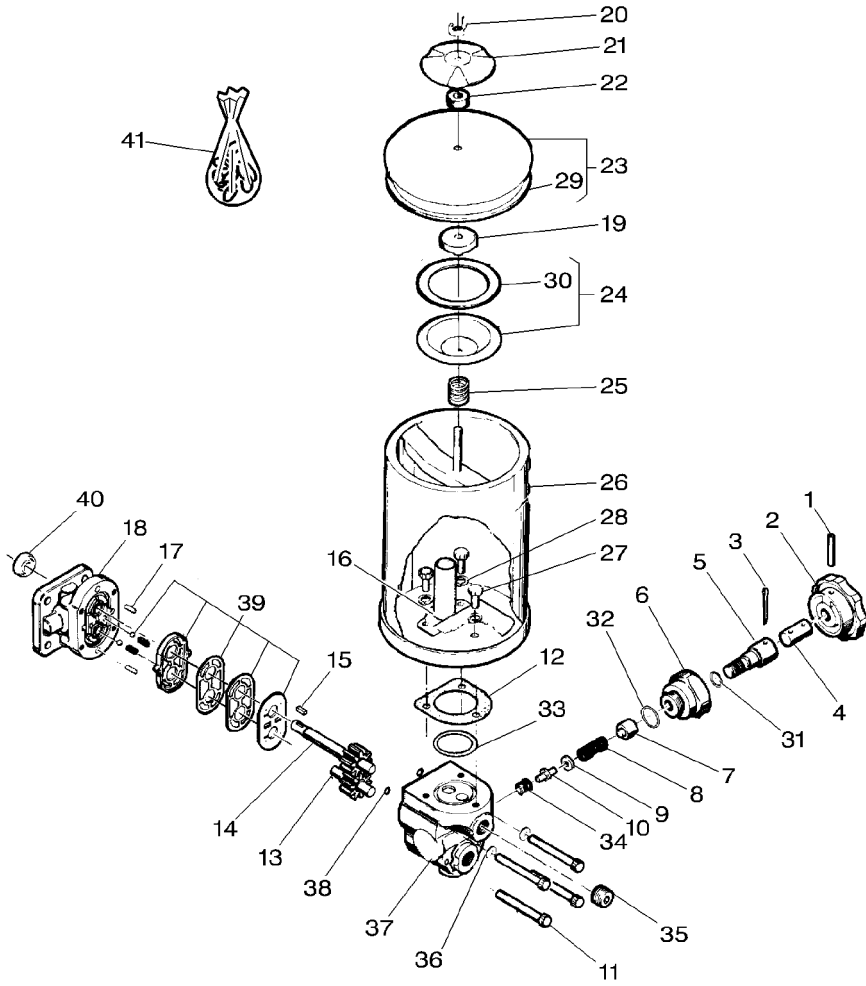
- 0★700703899
- 1 700704848
- 2 700704845
- 3 700704847
- 4 70911711
- 5 700704846
- 6 700704849
- 7★367550X1
- 8
- 9 700704850

1/4-20 X 3/4

REF. 9

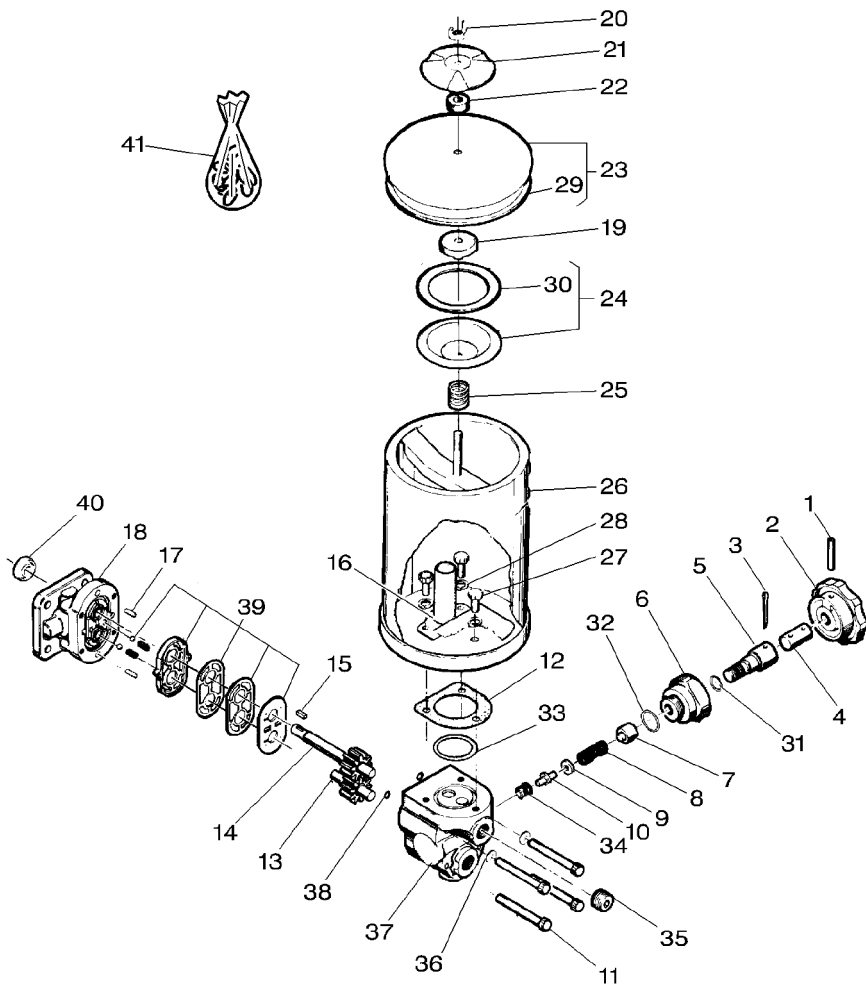
|                    |                  |                  |
|--------------------|------------------|------------------|
| 1 HYDRAULIC, CYLIN | VERIN HYDRAULI.  | HYDRAULIK ZILEND |
| 1 BARREL           | CILINDRO IDRAULI | CILINDRO IDRAULI |
| 1 BREATHER         | CORPS CYLINDRE   | ZYLINDERGEHAEUSE |
| 1 ROD              | CANNA            | CUERPO CILINDRO  |
| 1 PIN              | RENIFLARD        | ENTLUEFTER       |
| 1 HEAD             | SFIATATOIO       | RESPIRADERO      |
| 1 PISTON           | TRINGLE          | STANGE           |
| 1 NUT              | ASTA             | VARILLA          |
| 1 GASKET           | GOUPILLE         | BOLZEN           |
| X KIT, REPAIR      | PERNO            | PASADOR          |
|                    | TETE             | KOPF             |
|                    | TESTA            | CULATA           |
|                    | PISTON           | KOLBEN           |
|                    | PISTONE          | PISTON           |
|                    | ECROU            | MUTTER           |
|                    | DADO             | TUERCA           |
|                    | JOINT            | DICHTSCHEIBE     |
|                    | GUARNIZIONE      | EMPAQUETADURA.   |
|                    | JEU REPARATION   | REPARATURSATZ    |
|                    | KIT RIPARAZIONE  | JUEGO REPARACION |

5 BA60 003 A



|             |                |                   |   |   |
|-------------|----------------|-------------------|---|---|
| 0★7892128   |                | 1 HYDRAULIC PUMP  | POMPEHYDRAULIQUE<br>POMPA IDRAULICA     | HYDROPUMPE<br>BOMBA HIDRAULICA                  |
| 1★70919761  | 1/8 X 1-1/4    | 1 PIN             | GOUPILLE                                | BOLZEN  |
| 2 8040552   |                | 1 ROD             | PERNO<br>TRINGLE                        | PASADOR<br>STANGE                               |
| 3★354061X1  | 1/8 X 1-1/4    | 1 PIN             | ASTA<br>GOUPILLE                        | VARILLA<br>BOLZEN                               |
| 4 8040545   |                | 1 ROD             | PERNO<br>TRINGLE<br>ASTA                | PASADOR<br>STANGE<br>VARILLA                    |
| 5 8040560   | [A]            | 1 SCREW           | VIS                                     | SCHRAUBE  |
| 6 8040578   |                | 1 KIT, CHECK PLUG | VITE<br>JEU BOUCHON<br>KIT TAPPO CONTR. | TORNILLO<br>PRUEFSCHR.B.SATZ<br>JGO.TAPON SEGUR |
| 7 8040503   |                | 1 GUIDE           | GUIDE                                   | FUEHRUNG<br>GUIA                                |
| 8 8040495   |                | 1 SPRING          | RESSORT<br>MOLLA                        | FEDER<br>MUELLE                                 |
| 9★1020340M1 |                | 1 SHIM            | CALE REGLAGE<br>SPESSORE                | EINSTELLBLECH<br>CALCE                          |
| 10 Y731679  |                | 1 POPPET          | POUSSOIR                                | VENTILKEGEL                                     |
| 11 7071871  | 1/4-20 X 2-1/4 | 4 SCREW SPECIAL   | SUPPORTO VERTIC.<br>VIS SPECIALE        | CONTRAPUNTA<br>SPEZIALSCHRAUBE                  |
| 12 71131016 |                | 1 GASKET          | VITE SPECIALE<br>JOINT                  | TORNILLO ESPEC.<br>DICHTSCHEIBE                 |
| 13 8040537  |                | 1 GEAR            | GUARNIZIONE<br>ENGRENAGE                | EMPAQUETADURA.<br>ZAHNRAD                       |
| 14 8040529  |                | 1 GEAR            | INGRANAGGIO<br>ENGRENAGE                | ENGRANAJE<br>ZAHNRAD                            |
| 15 71184145 |                | 1 KEY             | INGRANAGGIO<br>CLAVETTE                 | ENGRANAJE<br>PASSKEIL                           |
| 16 71131628 |                | 1 FILTER          | CHIAVETTA<br>FILTRE                     | CLAVE<br>FILTER                                 |
| 17 Y730804  |                | 2 PIN             | FILTRO<br>GOUPILLE                      | FILTRO<br>BOLZEN                                |
| 18 156424A  |                | 1 KIT, PLATE      | PERNO<br>JEU PLAQUE<br>KIT PIASTRA      | PASADOR<br>PLATTENSATZ<br>JUEGO DE PLATO        |
| 19 Y730895  |                | 1 CAP             | CHAPEAU<br>CAPPELLO                     | KAPPE<br>TAPA                                   |
| 20 70916952 | 1/4-20         | 1 NUT             | ECROU<br>DADO                           | MUTTER<br>TUERCA                                |
| 21 71131411 |                | 1 CAP             | CHAPEAU<br>CAPPELLO                     | KAPPE<br>TAPA                                   |
| 22 Y730887  |                | 1 FILTER          | FILTRE<br>FILTRO                        | FILTER<br>FILTRO                                |
| 23★Y733774  |                | 1 LID             | FILTRO<br>PLAQUE COUVERCLE              | FILTRO<br>ABDECKPLATTE                          |
| 24 Y733766  |                | 1 PLATE           | COPERTA<br>PLAQUE                       | COBERTURA<br>PLATTE                             |
| 25★6661702  |                | 1 SPRING          | PIASTRA<br>RESSORT                      | PLATO<br>FEDER                                  |
|             |                |                   | MOLLA                                   | MUELLE  |

5 BA60 003 A



|     |          |               |   |              |                  |                  |
|-----|----------|---------------|---|--------------|------------------|------------------|
| 26* | 2700072  |               | 1 | CONTAINER.   | RECIPIENT        | SPEICHER         |
|     |          |               |   |              | DEPOSITO         | DEPOSITO         |
| 27  | 2700074  | 5/16-18 X 5/8 | 3 | SCREW        | VIS              | SCHRAUBE         |
|     |          |               |   |              | VITE             | TORNILLO         |
| 28  | 353446X1 | 5/16          | 3 | LOCK WASHER  | RONDELLE FREIN   | FEDERRING        |
|     |          |               |   |              | ROSETTA ELASTICA | ARANDELA GROWER  |
| 29  |          | 23 [B]        | 1 | SEAL         | JOINT ETANCHEITE | DICHTRING        |
|     |          |               |   |              | PARAOLIO         | RETEN            |
| 30  |          | 24 [B]        | 1 | SEAL         | JOINT ETANCHEITE | DICHTRING        |
|     |          |               |   |              | PARAOLIO         | RETEN            |
| 31  |          | [AB]          | 1 | GASKET       | JOINT            | DICHTSCHEIBE     |
|     |          |               |   |              | GUARNIZIONE      | EMPAQUETADURA.   |
| 32  |          | [AB]          | 1 | GASKET       | JOINT            | DICHTSCHEIBE     |
|     |          |               |   |              | GUARNIZIONE      | EMPAQUETADURA.   |
| 33  |          | [B]           | 1 | GASKET       | JOINT            | DICHTSCHEIBE     |
|     |          |               |   |              | GUARNIZIONE      | EMPAQUETADURA.   |
| 34  |          | [A]           | 1 | PLUG         | BOUCHON          | VERSCHL.STOPFEN  |
|     |          |               |   |              | TAPPO            | TAPON            |
| 35  |          | [A]           | 1 | CAPSCREW     | VIS BOUCHON      | HUTSCHRAUBE      |
|     |          |               |   |              | TAPPO A VITE     | TORNILLO TAPON   |
| 36  |          | [B]           | 1 | FLAT WASHERS | RONDELLES PLATES | UNTERLEGSCHIEBEN |
|     |          |               |   |              | RONDELLE PIANE   | ARANDELAS PLANAS |
| 37  |          | [A]           | 1 | BODY         | CORPS            | KOERPER          |
|     |          |               |   |              | CORPO            | CUERPO           |
| 38  |          | [AB]          | 1 | GASKET       | JOINT            | DICHTSCHEIBE     |
|     |          |               |   |              | GUARNIZIONE      | EMPAQUETADURA.   |
| 39  |          | [B]           | 1 | GASKET       | JOINT            | DICHTSCHEIBE     |
|     |          |               |   |              | GUARNIZIONE      | EMPAQUETADURA.   |
| 40  |          | [B]           | 1 | BEARING ASSY | ROULEMENT        | RADIALLAGER      |
|     |          |               |   |              | CUSCINETTO COMPL | RODAMIENTO RAD   |
| 41  | 8040479  | [C]           | X | KIT, REPAIR  | JEU REPARATION   | REPARATURSATZ    |
|     |          |               |   |              | KIT RIPARAZIONE  | JUEGO REPARACION |
| 41  | 8040586  | [D]           | X | KIT, REPAIR  | JEU REPARATION   | REPARATURSATZ    |
|     |          |               |   |              | KIT RIPARAZIONE  | JUEGO REPARACION |

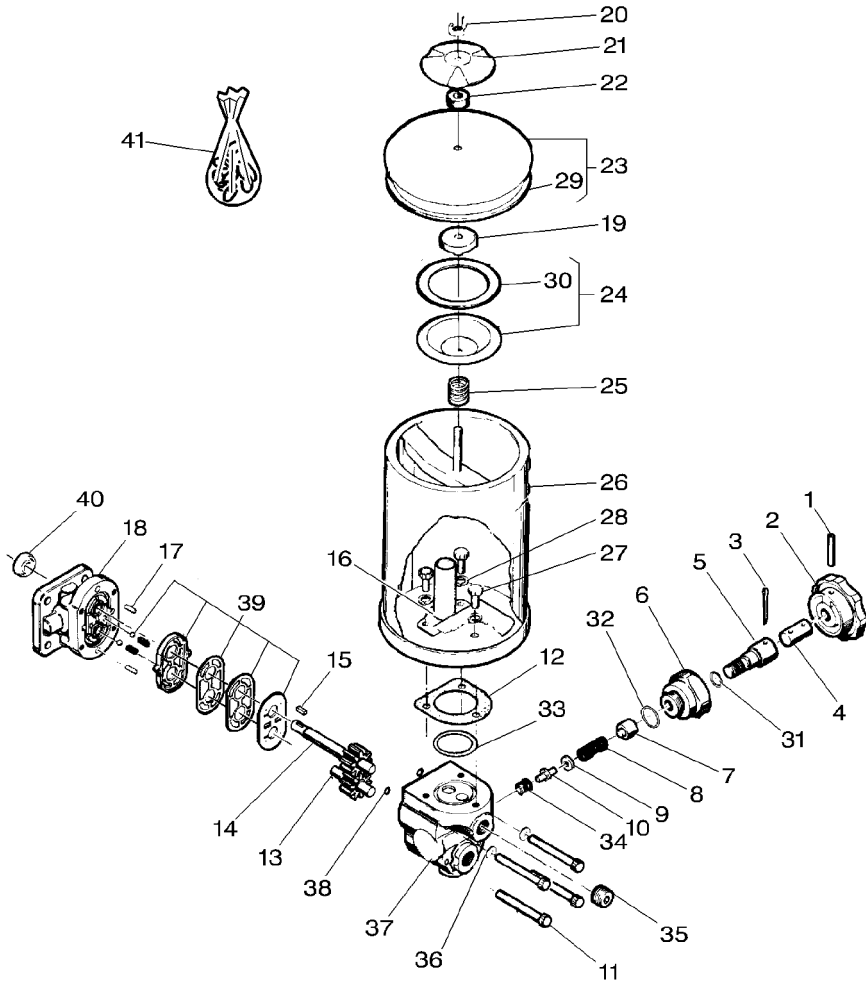
[A] INCLUDED IN KIT MARKED (C)  
 INCLUS DANS JEU MARQUE (C)  
 ENTHALTEN IN REPARATURSATZ MIT (C)  
 COMPRESI NEL MARCAT (C)  
 INCLUYE EN JUEGO MARCADAS CON (C)

[B] INCLUDED IN KIT MARKED (D)  
 INCLUS DANS JEU MARQUE (D)  
 ENTHALTEN IN REPARATURSATZ MIT (D)  
 COMPRESI NEL MARCAT (D)  
 INCLUYE EN JUEGO MARCADAS CON (D)

[C] CONTAINS ITEMS MARKED (A)  
 COMPREND LES PIECES MARQUEES (A)  
 EINSCHL. ALLER MIT (A) GEKENZEICHNETEN TIELE  
 1 PARTIOLARI MARCAT (A)  
 INCLUYE LAS PIEZAS MARCADAS CON (A)

5 BA60 003 A

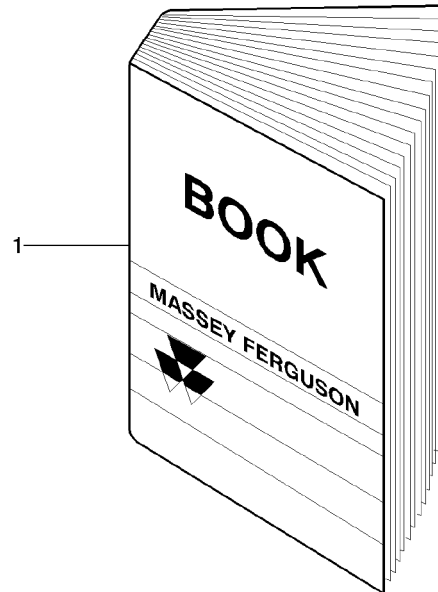
[D] CONTAINS ITEMS MARKED (B)  
COMPREND LES PIECES MARQUEES (B)  
EINSCHL. ALLER MIT (B) GEKENNZEICHNETEN TEILE  
1 PARTIOLARI MARCAT (B)  
INCLUYE LAS PIEZAS MARCADAS CON (B)





5 BA12 006 A

|   |             |         |   |                  |                  |                  |
|---|-------------|---------|---|------------------|------------------|------------------|
| 1 | 700716473B  | (GB)    | 1 | INSTRUCTION BOOK | GUIDEUTILISATION | BETRIEBSANLEITG. |
| 1 | *700716776B | (F)     | 1 | INSTRUCTION BOOK | MANUALE ISTRUZI. | MANUAL SERVICIO  |
| 1 | *700716780B | (D)     | 1 | INSTRUCTION BOOK | GUIDEUTILISATION | BETRIEBSANLEITG. |
| 1 | *700716782B | SPANISH | 1 | INSTRUCTION BOOK | MANUALE ISTRUZI. | MANUAL SERVICIO  |



|  |  |  |
|--|--|--|
|  |  |  |
|--|--|--|

**RESERVED**

PAGE

PAGE

**Accessories And Decals**

|                        |       |
|------------------------|-------|
| Accessories And Decals | 70-75 |
| Bale Chute             | 70-35 |
| Quarter Turn Kit       | 70-35 |
| Decals                 | 70-5  |
| Hydraulic              | 70-60 |
| Bale Tensioner         | 70-60 |
| Hydraulic Cylinder     | 70-50 |
| Hydraulic Pump         | 70-70 |
| Lighting Equipment     | 70-20 |
| Trailer Hitch          | 70-40 |

**Charge And Plunger**

|           |       |
|-----------|-------|
| Finger    | 40-5  |
| Hay Check | 40-15 |
| Plunger   | 40-20 |

**Electrical**

|                    |       |
|--------------------|-------|
| Electrical Plug    | 30-10 |
| Lighting Equipment | 30-5  |

**Knotter**

|                     |       |
|---------------------|-------|
| Knotter             | 50-50 |
| Knotter Control     |       |
| Cam Assembly        | 50-30 |
| Frame               | 50-15 |
| Knotter Guide       | 50-35 |
| Needle              | 50-25 |
| Plunger             | 50-5  |
| Spacer Cam Assembly | 50-20 |
| Star Wheel          | 50-10 |

**Mainframe Wheels And Shield Assemblies**

|                           |       |
|---------------------------|-------|
| Bale Tensioner            | 60-15 |
| Hitch Safety Chain – Jack | 60-5  |
| Shields                   | 60-20 |
| Twine Box                 | 60-25 |
| Wheel                     | 60-10 |

**Pick-Up**

|             |       |
|-------------|-------|
| Chain Drive | 20-10 |
|-------------|-------|

Pick-Up  
Shields

20-5  
20-20

**Transmission**

|              |       |
|--------------|-------|
| Chain Drive  | 10-70 |
| Clutch       | 10-35 |
| Gearbox      | 10-55 |
| Pick-Up      | 10-40 |
| Transmission | 10-5  |

|                                     | PAGE  |                         | PAGE  |
|-------------------------------------|-------|-------------------------|-------|
| <b>Accessoires Et Decalcomanies</b> |       |                         |       |
| Accessoires Et Decalcomanies        | 70-75 | Pick-Up                 | 20-5  |
| Attelage Remorque                   | 70-40 | Transmission Par Chaîne | 20-10 |
| Decalcomanies                       | 70-5  |                         |       |
| Eclairage                           | 70-20 | <b>Transmission</b>     |       |
| Hydraulique                         | 70-60 | Boite De Vitesses       | 10-55 |
| Chambre De Compression              | 70-60 | Embrayage               | 10-35 |
| Pompe Hydraulique                   | 70-70 | Pick-Up                 | 10-40 |
| Rampe De Dechargement               | 70-35 | Transmission            | 10-5  |
| Kit De Retournement                 | 70-35 | Transmission Par Chaîne | 10-70 |
| Verin Hydraulique                   | 70-50 |                         |       |
| <b>Alimentation</b>                 |       |                         |       |
| Ameneurs                            | 40-5  |                         |       |
| Piston                              | 40-20 |                         |       |
| Reteneur Escamotable                | 40-15 |                         |       |
| <b>Bati Roues Et Garants</b>        |       |                         |       |
| Boite A Ficelle                     | 60-25 |                         |       |
| Chaîne De Securite - Cric           | 60-5  |                         |       |
| Chambre De Compression              | 60-15 |                         |       |
| Garants                             | 60-20 |                         |       |
| Roues                               | 60-10 |                         |       |
| <b>Electricite</b>                  |       |                         |       |
| Eclairage                           | 30-5  |                         |       |
| Prise Electrique                    | 30-10 |                         |       |
| <b>Noueur</b>                       |       |                         |       |
| Aiguille                            | 50-25 |                         |       |
| Commande Des Noueurs                |       |                         |       |
| Bati                                | 50-15 |                         |       |
| Ensemble Came                       | 50-30 |                         |       |
| Declencheur                         | 50-10 |                         |       |
| Entretoise - Came                   | 50-20 |                         |       |
| Guide De Noueur                     | 50-35 |                         |       |
| Noueur                              | 50-50 |                         |       |
| Piston                              | 50-5  |                         |       |
| <b>Pick-Up</b>                      |       |                         |       |
| Garants                             | 20-20 |                         |       |

|                                       | PAGE    |
|---------------------------------------|---------|
| <b>Aufsammeltrommel</b>               |         |
| Aufsammeltrommel                      | 20 – 5  |
| Kettenantrieb                         | 20 – 10 |
| Schutzbleche                          | 20 – 20 |
| <b>Binder</b>                         |         |
| Abstandstueck – Nocken                | 50 – 20 |
| Binder                                | 50 – 50 |
| Binderantrieb                         |         |
| Nocken Kpl                            | 50 – 30 |
| Rahmen                                | 50 – 15 |
| Binderfuehrung                        | 50 – 35 |
| Kolben                                | 50 – 5  |
| Nadeln                                | 50 – 25 |
| Strohrad                              | 50 – 10 |
| <b>Elektrizitat</b>                   |         |
| Beleuchtung                           | 30 – 5  |
| Elektrischer Stecker                  | 30 – 10 |
| <b>Getriebe</b>                       |         |
| Aufsammeltrommel                      | 10 – 40 |
| Getriebe                              | 10 – 5  |
| Kettenantrieb                         | 10 – 70 |
| Kupplung                              | 10 – 35 |
| <b>Rahmen Raeder Und Schutzbleche</b> |         |
| Garnbehalter                          | 60 – 25 |
| Kanalverstellung                      | 60 – 15 |
| Rader                                 | 60 – 10 |
| Schutzbleche                          | 60 – 20 |
| Sicherheitskette – Abstellstuetze     | 60 – 5  |
| <b>Zubehoer Und Aufkleber</b>         |         |
| Anhaengevorrichtung                   | 70 – 40 |
| Aufkleber                             | 70 – 5  |
| Ballenrutsche                         | 70 – 35 |
| Kit Wenden                            | 70 – 35 |
| Beleuchtung                           | 70 – 20 |
| Hydraulik                             | 70 – 60 |
| Kanalverstellung                      | 70 – 60 |

|                        | PAGE    |
|------------------------|---------|
| Hydraulikpumpe         | 70 – 70 |
| Hydraulikzylinder      | 70 – 50 |
| Zubehoer Und Aufkleber | 70 – 75 |
| <b>Zubringer</b>       |         |
| Kolben                 | 40 – 20 |
| Pressgut–Rueckhalter   | 40 – 15 |
| Zubringer              | 40 – 5  |

|                                    | <b>PAGE</b> |
|------------------------------------|-------------|
| <b>Accessories E Decalcomanies</b> |             |
| Accessories E Decalcomanies        | 70-75       |
| Attacco Rimorchio                  | 70-40       |
| Cilindros Idraulico                | 70-50       |
| Decalcomanie                       | 70-5        |
| Equipaggiamento Illuminazione      | 70-20       |
| Idraulica                          | 70-60       |
| Tenditore Balle                    | 70-60       |
| Pomp Idraulica                     | 70-70       |
| Scivolo Per Balle                  | 70-35       |
| Kit Valteo                         | 70-35       |
| <b>Alimentatore</b>                |             |
| Controllo Fieno                    | 40-15       |
| Infaldatore                        | 40-5        |
| Pistone                            | 40-20       |
| <b>Elettricità</b>                 |             |
| Equipaggiamento Illuminazione      | 30-5        |
| Presaelettricità                   | 30-10       |
| <b>Legatore</b>                    |             |
| Ago                                | 50-25       |
| Braccio Di Scatto                  | 50-10       |
| Commando Legatore                  |             |
| Cammacomplet                       | 50-30       |
| Telaio                             | 50-15       |
| Distanziale- Camma                 | 50-20       |
| Guida Per Legatore                 | 50-35       |
| Legatore                           | 50-50       |
| Pistone                            | 50-5        |
| <b>Raccoglitore</b>                |             |
| Difese                             | 20-20       |
| Raccoglitore                       | 20-5        |
| Trasmissione A Catena              | 20-10       |
| <b>Telaio Ruote Difesa</b>         |             |
| Catena Sicurezza - Martinetto      | 60-5        |
| Difese                             | 60-20       |
| Ruota                              | 60-10       |

|                       | <b>PAGE</b> |
|-----------------------|-------------|
| Scatola Portafilo     | 60-25       |
| Tenditore Balle       | 60-15       |
| <b>Trasmissione</b>   |             |
| Cambio Di Velocità    | 10-55       |
| Frizione              | 10-35       |
| Raccoglitore          | 10-40       |
| Trasmissione          | 10-5        |
| Trasmissione A Catena | 10-70       |

PAGE

PAGE

**Accesorios Y Callomanies**

|                          |       |
|--------------------------|-------|
| Accesorios Y Callomanies | 70-75 |
| Bomba Hidraulica         | 70-70 |
| Callomanias              | 70-5  |
| Cilindro Hidraulico      | 70-50 |
| Enganche Remolque        | 70-40 |
| Equipo Alumbrado         | 70-20 |
| Hidraulica               |       |
| Tensor Paca              | 70-60 |
| Hidraulico               | 70-45 |
| Tobogan De Descarga      | 70-35 |
| Kit Rivoltamento         | 70-35 |

**Alimentacione**

|           |       |
|-----------|-------|
| Control   | 40-15 |
| Embocador | 40-5  |
| Stantuffo | 40-20 |

**Anudadora**

|                        |       |
|------------------------|-------|
| Aguja                  | 50-25 |
| Anudadora              | 50-50 |
| Guia Anudadora         | 50-35 |
| Mando Del Anudadora    |       |
| Bastidor               | 50-15 |
| Levacjt                | 50-30 |
| Pieza Distancia - Leva | 50-20 |
| Rueda Medicion         | 50-10 |
| Stantuffo              | 50-5  |

**Bastidor Ruedas Proteccionee**

|                                |       |
|--------------------------------|-------|
| Cadena Seguridad - Gato Armado | 60-5  |
| Caja De La Bobina              | 60-25 |
| Proteccionee                   | 60-20 |
| Rueda                          | 60-10 |
| Tensor Paca                    | 60-15 |

**Electricidad**

|                  |       |
|------------------|-------|
| Equipo Alumbrado | 30-5  |
| Tomacorriente    | 30-10 |

**Recogedor**

|                      |       |
|----------------------|-------|
| Accionamiento Cadena | 20-10 |
| Proteccionee         | 20-20 |
| Recogedor            | 20-5  |

**Transmission**

|                      |       |
|----------------------|-------|
| Accionamiento Cadena | 10-70 |
| Caja De Cambios      | 10-55 |
| Embraque             | 10-35 |
| Recogedor            | 10-40 |
| Transmission         | 10-5  |

|  |  |  |
|--|--|--|
|  |  |  |
|--|--|--|

**RESERVED**



# RECOMMENDED STOCKING PARTS

# D1

|                  |           |  | Qty | PAGE  |              |           |   | Qty   | PAGE          |           |    |       | Qty            | PAGE      |    |       |
|------------------|-----------|--|-----|-------|--------------|-----------|---|-------|---------------|-----------|----|-------|----------------|-----------|----|-------|
| BEARING          | 50021     |  | 1   | 20-5  | CAP          | 26260     | 1 | 60-10 | LATCH         | 700714528 | 1  | 60-30 | RING           | 700713774 | 1  | 10-15 |
|                  |           |  | 1   | 20-15 | CIRCLIP      | 551185    | 1 | 10-30 |               |           | 1  | 60-50 |                |           | 1  | 10-20 |
| BEARING          | 51292     |  | 1   | 10-50 | CIRCLIP      | 551187    | 1 | 10-30 | LINK          | 329264M91 | 1  | 10-50 | RING           | 70927728  | 2  | 50-50 |
|                  |           |  | 1   | 10-60 | CLAMP        | 70925094  | 2 | 70-20 |               |           | 1  | 10-70 | ROLLER         | 700122799 | 1  | 50-50 |
|                  |           |  | 3   | 10-70 | CLEANER      | 6853352   | 2 | 50-50 |               |           | 1  | 10-75 | SCREW          | 7883374   | 2  | 60-20 |
|                  |           |  | 2   | 10-75 | CLIP         | 7894975   | 4 | 60-35 | LOCKING PLATE | 6613624P  | 1  | 50-50 |                |           | 10 | 60-25 |
| BEARING          | 700704263 |  | 1   | 40-5  | CLUTCH DISC  | 700710946 | 2 | 10-35 | LOCKNUT       | 704247    | 6  | 20-20 |                |           | 14 | 60-30 |
| BEARING          | 700705612 |  | 4   | 20-10 | CRANKED LINK | 329266M91 | 1 | 10-50 |               |           | 2  | 30-5  |                |           | 13 | 60-35 |
| BEARING          | 700709718 |  | 1   | 10-15 |              |           | 1 | 10-70 |               |           | 2  | 40-5  |                |           | 2  | 60-40 |
|                  |           |  | 1   | 10-20 | CROSSPIECE   | 105879    | 1 | 10-30 |               |           | 2  | 50-5  |                |           | 4  | 60-45 |
| BEARING          | 700713775 |  | 1   | 10-15 | CROSSPIECE   | 700709041 | 2 | 10-30 |               |           | 7  | 50-30 | SCREW          | Y706549   | 2  | 60-15 |
|                  |           |  | 1   | 10-20 | CROSSPIECE   | 700714916 | 2 | 10-15 |               |           | 2  | 50-40 | SHAFT          | 6553267   | 1  | 50-50 |
| BEARING          | 700713781 |  | 1   | 10-15 | DISC         | 8745358   | 1 | 50-50 |               |           | 4  | 60-15 | SHIELD         | 700709053 | 1  | 10-30 |
|                  |           |  | 2   | 10-20 | FLANGE       | 714360    | 2 | 40-5  |               |           | 16 | 60-25 | SHIM           | 6553275   | 1  | 50-50 |
| BEARING          | 711770    |  | 6   | 40-25 | FLAT WASHERS | 705541    | 1 | 10-60 |               |           | 19 | 60-30 | SHIM           | 700108406 | 16 | 40-20 |
| BEARING          | Y710392   |  | 8   | 20-10 |              |           | 4 | 10-70 |               |           | 17 | 60-35 | SHIM           | 700112533 | 4  | 40-20 |
| BEARING ASSY     | 700713773 |  | 2   | 10-20 |              |           | 1 | 20-5  |               |           | 8  | 60-40 | SPRING         | 58644     | 1  | 50-15 |
| BEARING ASSY     | 70590709  |  | 1   | 50-45 |              |           | 2 | 20-20 |               |           | 6  | 60-45 | SPRING         | 6553259P  | 1  | 50-50 |
| BEARING BALL     | 1109055   |  | 2   | 40-10 |              |           | 5 | 50-5  |               |           | 2  | 70-20 | SPRING         | 7758212   | 4  | 60-35 |
| BEVEL GEAR       | 7894389   |  | 1   | 50-50 |              |           | 2 | 50-30 |               |           | 1  | 70-45 | SPRING HOOK    | 700707863 | 4  | 40-15 |
| BOLT             | 70922786  |  | 2   | 10-45 |              |           | 1 | 50-50 |               |           | 22 | 70-60 |                |           | 4  | 40-20 |
|                  |           |  | 3   | 10-50 |              |           | 4 | 60-15 | NIPPLE        | 70915276  | 1  | 40-25 |                |           | 1  | 50-30 |
|                  |           |  | 3   | 10-60 | GEAR         | 7894454   | 1 | 50-50 | NUT           | 370873X1  | 1  | 10-60 | SPROCKET       | 71378873  | 1  | 10-60 |
|                  |           |  | 4   | 10-70 | GREASER      | 70923219  | 1 | 10-15 | NUT           | Y704072   | 2  | 60-15 | SPROCKET       | 87973     | 1  | 10-70 |
|                  |           |  | 3   | 20-5  |              |           | 1 | 10-20 |               |           | 2  | 60-20 |                |           | 2  | 10-75 |
|                  |           |  | 56  | 20-10 |              |           | 1 | 10-50 |               |           | 2  | 60-50 | TENSION SPRING | 700712484 | 1  | 50-15 |
|                  |           |  | 10  | 40-5  |              |           | 1 | 50-10 |               |           | 2  | 60-50 | TENSION SPRING | 7058993   | 1  | 50-15 |
|                  |           |  | 2   | 50-5  |              |           | 1 | 50-15 |               |           | 13 | 10-40 | TENSION SPRING | 758268    | 1  | 50-15 |
|                  |           |  | 14  | 50-15 |              |           | 2 | 50-25 | NUT           | Y704734   | 19 | 10-45 | TENSIONER      | 7895733   | 1  | 50-50 |
|                  |           |  | 2   | 50-30 |              |           | 4 | 50-50 |               |           | 4  | 20-10 | TINE           | 700703860 | 56 | 20-10 |
|                  |           |  | 2   | 50-40 | GUIDE        | 700711131 | 2 | 50-25 |               |           | 56 | 20-10 | U BOLT         | 766543    | 2  | 50-25 |
|                  |           |  | 21  | 60-15 |              |           | 2 | 60-25 |               |           | 6  | 30-5  |                |           | 2  | 60-25 |
|                  |           |  | 2   | 60-30 |              |           | 1 | 60-35 |               |           | 2  | 50-5  |                |           | 1  | 60-45 |
|                  |           |  | 2   | 60-40 |              |           | 3 | 60-45 |               |           | 1  | 50-15 | WASHER         | 7852163   | 1  | 50-50 |
| BOLT             | 70934842  |  | 2   | 40-20 |              |           | 2 | 60-50 |               |           | 1  | 50-35 | WASHER         | 7852742   | 2  | 50-50 |
| BOLT ASSY        | 6521868   |  | 1   | 10-60 | HANDLE       | 7894967   | 4 | 60-35 |               |           | 2  | 50-40 |                |           |    |       |
| BOLT ASSY        | 700112472 |  | 1   | 50-45 | KIT          | 30368E91  | 1 | 10-15 |               |           | 4  | 60-15 |                |           |    |       |
| BOLT ASSY        | 700116639 |  | 1   | 10-50 |              |           | 1 | 10-20 |               |           | 2  | 60-20 |                |           |    |       |
| BOLT UNC         | 354269X1  |  | 1   | 10-50 | KIT          | 700714200 | 1 | 10-15 |               |           | 6  | 70-25 |                |           |    |       |
|                  |           |  | 2   | 50-30 |              |           | 1 | 10-20 |               |           | 4  | 70-30 |                |           |    |       |
|                  |           |  | 2   | 50-45 | KIT, BEARING | 71308951  | 1 | 50-30 | O RING        | 70923561  | 1  | 50-50 |                |           |    |       |
| BRAKE            | 6553556   |  | 1   | 50-30 | KIT, JOINT   | 7732274   | X | 70-50 | PIN           | 210331    | 2  | 10-30 |                |           |    |       |
| BRAKE            | 6553572   |  | 1   | 50-30 | KIT, SEAL    | 700711954 | 1 | 70-55 | PIN           | 70922135  | 1  | 50-50 |                |           |    |       |
| BULB 12V 21W SBC | 621235M1  |  | 1   | 30-5  | KNIFE        | 700703917 | 1 | 40-25 | PIN           | 70922598  | 3  | 50-50 |                |           |    |       |
| BULB S/L 21/5W   | 908543M1  |  | 1   | 30-5  | KNIFE        | 700706004 | 2 | 40-25 | PLATE         | 551186    | 1  | 10-30 |                |           |    |       |
| BUSH             | 52761     |  | 2   | 50-15 | KNIFE        | 700706213 | 2 | 40-20 | PTO GUARD     | 700714917 | 1  | 10-15 |                |           |    |       |
|                  |           |  | 2   | 50-30 | KNIFE        | 700715627 | 1 | 50-50 | RECEIVER      | 700714529 | 1  | 60-20 |                |           |    |       |
| BUSH             | 700124038 |  | 4   | 40-10 | KNOTTER HOOK | 700108195 | 1 | 50-50 |               |           | 1  | 60-50 |                |           |    |       |

**RECOMMENDED STOCKING PARTS**

**D2**

|           |         | Qty | PAGE  |
|-----------|---------|-----|-------|
| WASHER    | Y705533 | 2   | 10-5  |
|           |         | 10  | 10-70 |
|           |         | 7   | 10-75 |
|           |         | 56  | 20-10 |
|           |         | 4   | 40-5  |
|           |         | 14  | 40-20 |
|           |         | 4   | 50-5  |
|           |         | 12  | 50-15 |
|           |         | 1   | 50-20 |
|           |         | 2   | 50-30 |
|           |         | 1   | 50-35 |
|           |         | 4   | 50-40 |
|           |         | 2   | 50-45 |
|           |         | 11  | 60-15 |
|           |         | 6   | 60-25 |
|           |         | 1   | 60-30 |
|           |         | 5   | 60-35 |
|           |         | 2   | 60-45 |
|           |         | 2   | 70-20 |
| WORM GEAR | 7894413 | 1   | 50-50 |

| Qty | PAGE |
|-----|------|
|-----|------|

| Qty | PAGE |
|-----|------|
|-----|------|

| Qty | PAGE |
|-----|------|
|-----|------|

# PIECES DONT LE STOCKAGE EST RECOMMANDE

# D3

|                  |           | Qty | PAGE  |                  |           | Qty | PAGE  |                 |           | Qty | PAGE  |                  |           | Qty | PAGE  |
|------------------|-----------|-----|-------|------------------|-----------|-----|-------|-----------------|-----------|-----|-------|------------------|-----------|-----|-------|
| AMPOULE 12V 21W  | 621235M1  | 1   | 30-5  | COUSSINET        | 700709718 | 1   | 10-15 | ECROU BLOCAGE   | 704247    | 6   | 20-20 | JEU COUSSINETS   | 71308951  | 1   | 50-30 |
| AMPOULE 21/5W    | 908543M1  | 1   | 30-5  |                  |           | 1   | 10-20 |                 |           | 2   | 30-5  | JEU ETANCHEITE   | 700711954 | 1   | 70-55 |
| ANNEAU           | 700713774 | 1   | 10-15 | COUSSINET        | 700713775 | 1   | 10-15 |                 |           | 2   | 40-5  | JEU JOINTS       | 7732274   | X   | 70-50 |
|                  |           | 1   | 10-20 |                  |           | 1   | 10-20 |                 |           | 2   | 50-5  | JOINT TORIQUE    | 70923561  | 1   | 50-50 |
| ANNEAU           | 70927728  | 2   | 50-50 | COUSSINET        | 700713781 | 1   | 10-15 |                 |           | 2   | 50-15 | MAILLON          | 329264M91 | 1   | 10-50 |
| ARBRE            | 6553267   | 1   | 50-50 |                  |           | 2   | 10-20 |                 |           | 7   | 50-30 |                  |           | 1   | 10-70 |
| BAGUE            | 52761     | 2   | 50-15 | COUSSINET        | 711770    | 6   | 40-25 |                 |           | 2   | 50-40 |                  |           | 1   | 10-75 |
|                  |           | 2   | 50-30 | COUSSINET        | Y710392   | 8   | 20-10 |                 |           | 4   | 60-15 | MAILLON COUDE    | 329266M91 | 1   | 10-50 |
| BAGUE            | 700124038 | 4   | 40-10 | COUTEAU          | 700703917 | 1   | 40-25 |                 |           | 16  | 60-25 |                  |           | 1   | 10-70 |
| BARBOTIN         | 71378873  | 1   | 10-60 | COUTEAU          | 700706004 | 2   | 40-25 |                 |           | 19  | 60-30 |                  |           | 1   | 10-75 |
| BARBOTIN         | 87973     | 1   | 10-70 | COUTEAU          | 700706213 | 2   | 40-20 |                 |           | 17  | 60-35 | PIGNON HELICOIDA | 7894413   | 1   | 50-50 |
|                  |           | 2   | 10-75 | COUTEAU          | 700715627 | 1   | 50-50 |                 |           | 8   | 60-40 | PLAQUE           | 551186    | 1   | 10-30 |
| BEC NOUEUR       | 700108195 | 1   | 50-50 | CROCHET RESSORT  | 700707863 | 4   | 40-15 |                 |           | 6   | 60-45 | PLAQUE BLOCAGE   | 6613624P  | 1   | 50-50 |
| BOULON           | 70922786  | 2   | 10-45 |                  |           | 4   | 40-20 |                 |           | 2   | 70-20 | POIGNEE          | 7894967   | 4   | 60-35 |
|                  |           | 3   | 10-50 |                  |           | 1   | 50-30 |                 |           | 1   | 70-45 | PTO PROTECTEUR   | 700714917 | 1   | 10-15 |
|                  |           | 3   | 10-60 | CROISILLON       | 105879    | 1   | 10-30 |                 |           | 22  | 70-60 | RECEVEUR         | 700714529 | 1   | 60-20 |
|                  |           | 4   | 10-70 | CROISILLON       | 700709041 | 2   | 10-30 | ENGRENAGE       | 7894454   | 1   | 50-50 |                  |           | 1   | 60-50 |
|                  |           | 3   | 20-5  | CROISILLON       | 700714916 | 2   | 10-15 | ENSEMBLE BOULON | 6521868   | 1   | 10-60 | RESSORT          | 58644     | 1   | 50-15 |
|                  |           | 56  | 20-10 | DENT A RESSORT   | 700703860 | 56  | 20-10 | ENSEMBLE BOULON | 700112472 | 1   | 50-45 | RESSORT          | 6553259P  | 1   | 50-50 |
|                  |           | 10  | 40-5  | DISQUE           | 8745358   | 1   | 50-50 | ENSEMBLE BOULON | 700116639 | 1   | 10-50 | RESSORT          | 7758212   | 4   | 60-35 |
|                  |           | 2   | 50-5  | DISQUE EMBRAYAGE | 700710946 | 2   | 10-35 | EPURATEUR       | 6853352   | 2   | 50-50 | RESSORT TRACTION | 700712484 | 1   | 50-15 |
|                  |           | 14  | 50-15 | ECROU            | 370873X1  | 1   | 10-60 | ETRIER FILETE   | 766543    | 2   | 50-25 | RESSORT TRACTION | 7058993   | 1   | 50-15 |
|                  |           | 2   | 50-30 | ECROU            | Y704072   | 2   | 60-15 |                 |           | 2   | 60-25 | RESSORT TRACTION | 758268    | 1   | 50-15 |
|                  |           | 2   | 50-40 |                  |           | 2   | 60-20 |                 |           | 1   | 60-35 | RONDELLE         | 7852163   | 1   | 50-50 |
|                  |           | 21  | 60-15 |                  |           | 2   | 60-50 |                 |           | 1   | 60-45 | RONDELLE         | 7852742   | 2   | 50-50 |
|                  |           | 2   | 60-30 | ECROU            | Y704734   | 12  | 10-5  | FLASQUE         | 714360    | 2   | 40-5  | RONDELLE         | Y705533   | 2   | 10-5  |
|                  |           | 2   | 60-40 |                  |           | 13  | 10-40 | FREIN           | 6553556   | 1   | 50-30 |                  |           | 10  | 10-70 |
| BOULON           | 70934842  | 2   | 40-20 |                  |           | 19  | 10-45 | FREIN           | 6553572   | 1   | 50-30 |                  |           | 7   | 10-75 |
| BOULON UNC       | 354269X1  | 1   | 10-50 |                  |           | 4   | 20-10 | GALET           | 700122799 | 1   | 50-50 |                  |           | 56  | 20-10 |
|                  |           | 2   | 50-30 |                  |           | 56  | 20-10 | GOUPILLE        | 210331    | 2   | 10-30 |                  |           | 4   | 40-5  |
|                  |           | 2   | 50-45 |                  |           | 6   | 30-5  | GOUPILLE        | 70922135  | 1   | 50-50 |                  |           | 14  | 40-20 |
| CALE REGLAGE     | 6553275   | 1   | 50-50 |                  |           | 2   | 50-5  | GOUPILLE        | 70922598  | 3   | 50-50 |                  |           | 4   | 50-5  |
| CALE REGLAGE     | 700108406 | 16  | 40-20 |                  |           | 1   | 50-15 | GRAISSEUR       | 70923219  | 1   | 10-15 |                  |           | 12  | 50-15 |
| CALE REGLAGE     | 700112533 | 4   | 40-20 |                  |           | 1   | 50-35 |                 |           | 1   | 10-20 |                  |           | 1   | 50-20 |
| CHAPEAU          | 26260     | 1   | 60-10 |                  |           | 2   | 50-40 |                 |           | 1   | 10-50 |                  |           | 2   | 50-30 |
| CIRCLIP          | 551185    | 1   | 10-30 |                  |           | 4   | 60-15 |                 |           | 1   | 50-10 |                  |           | 1   | 50-35 |
| CIRCLIP          | 551187    | 1   | 10-30 |                  |           | 2   | 60-20 |                 |           | 1   | 50-15 |                  |           | 4   | 50-40 |
| CLIP             | 7894975   | 4   | 60-35 |                  |           | 6   | 70-25 |                 |           | 2   | 50-25 |                  |           | 2   | 50-45 |
| COLLIER          | 70925094  | 2   | 70-20 |                  |           | 4   | 70-30 |                 |           | 4   | 50-50 |                  |           | 11  | 60-15 |
| COURONNE CONIQUE | 7894389   | 1   | 50-50 |                  |           |     |       | GRAISSEUR COUDE | 70915276  | 1   | 40-25 |                  |           | 6   | 60-25 |
| COUSSINET        | 50021     | 1   | 20-5  |                  |           |     |       | GUIDE           | 700711131 | 2   | 50-25 |                  |           | 1   | 60-30 |
|                  |           | 1   | 20-15 |                  |           |     |       |                 |           | 2   | 60-25 |                  |           | 5   | 60-35 |
| COUSSINET        | 51292     | 1   | 10-50 |                  |           |     |       |                 |           | 1   | 60-35 |                  |           | 2   | 60-45 |
|                  |           | 1   | 10-60 |                  |           |     |       |                 |           | 3   | 60-45 |                  |           | 2   | 70-20 |
|                  |           | 3   | 10-70 |                  |           |     |       |                 |           | 2   | 60-50 |                  |           |     |       |
|                  |           | 2   | 10-75 |                  |           |     |       | JEU             | 30368E91  | 1   | 10-15 |                  |           |     |       |
|                  |           | 1   | 40-5  |                  |           |     |       |                 |           | 1   | 10-20 |                  |           |     |       |
| COUSSINET        | 700704263 | 1   | 40-5  |                  |           |     |       | JEU             | 700714200 | 1   | 10-15 |                  |           |     |       |
| COUSSINET        | 700705612 | 4   | 20-10 |                  |           |     |       |                 |           | 1   | 10-20 |                  |           |     |       |

1637356

**PIECES DONT LE STOCKAGE EST RECOMMANDE**

**D4**

|                  |           | Qty       | PAGE      |   |       |
|------------------|-----------|-----------|-----------|---|-------|
| RONDELLES PLATES | 705541    | 1         | 10-60     |   |       |
|                  |           | 4         | 10-70     |   |       |
|                  |           | 1         | 20-5      |   |       |
|                  |           | 2         | 20-20     |   |       |
|                  |           | 5         | 50-5      |   |       |
|                  |           | 2         | 50-30     |   |       |
|                  |           | 1         | 50-50     |   |       |
|                  |           | 4         | 60-15     |   |       |
|                  |           | ROULEMENT | 700713773 | 2 | 10-20 |
|                  |           | ROULEMENT | 70590709  | 1 | 50-45 |
| ROULEMENT BILLES | 1109055   | 2         | 40-10     |   |       |
| TENDEUR          | 7895733   | 1         | 50-50     |   |       |
| TOLE             | 700709053 | 1         | 10-30     |   |       |
| VERROU           | 700714528 | 1         | 60-30     |   |       |
|                  |           | 1         | 60-50     |   |       |
| VIS              | 7883374   | 2         | 60-20     |   |       |
|                  |           | 10        | 60-25     |   |       |
|                  |           | 14        | 60-30     |   |       |
|                  |           | 13        | 60-35     |   |       |
|                  |           | 2         | 60-40     |   |       |
|                  |           | 4         | 60-45     |   |       |
|                  |           | 2         | 60-15     |   |       |
| Y706549          | 2         | 60-15     |           |   |       |

|  |  | Qty | PAGE |
|--|--|-----|------|
|--|--|-----|------|

|  |  | Qty | PAGE |
|--|--|-----|------|
|--|--|-----|------|

|  |  | Qty | PAGE |
|--|--|-----|------|
|--|--|-----|------|

# LAGERVORSCHLAGSTEILE

# D5

|                |           | Qty | PAGE  |                  |           | Qty | PAGE  |                 |           | Qty | PAGE  |                 |           | Qty | PAGE  |
|----------------|-----------|-----|-------|------------------|-----------|-----|-------|-----------------|-----------|-----|-------|-----------------|-----------|-----|-------|
| BINDEFINGER    | 700108195 | 1   | 50-50 | FLANSCH          | 714360    | 2   | 40-5  | MASCH.SCHRAUBE  | 70922786  | 2   | 10-45 | REINIGER        | 6853352   | 2   | 50-50 |
| BOLZEN         | 210331    | 2   | 10-30 | FUEHRUNG         | 700711131 | 2   | 50-25 |                 |           | 3   | 10-50 | RIEGEL          | 700714528 | 1   | 60-30 |
| BOLZEN         | 70922135  | 1   | 50-50 |                  |           | 2   | 60-25 |                 |           | 3   | 10-60 |                 |           | 1   | 60-50 |
| BOLZEN         | 70922598  | 3   | 50-50 |                  |           | 1   | 60-35 |                 |           | 4   | 10-70 | RING            | 700713774 | 1   | 10-15 |
| BREMSE         | 6553556   | 1   | 50-30 |                  |           | 3   | 60-45 |                 |           | 3   | 20-5  |                 |           | 1   | 10-20 |
| BREMSE         | 6553572   | 1   | 50-30 | GEKROEPFTESGLIED | 329266M91 | 2   | 60-50 |                 |           | 56  | 20-10 | RING            | 70927728  | 2   | 50-50 |
| BUCHSE         | 52761     | 2   | 50-15 |                  |           | 10  | 40-5  |                 |           | 10  | 40-5  | ROLLE           | 700122799 | 1   | 50-50 |
|                |           | 2   | 50-30 |                  |           | 1   | 10-70 |                 |           | 2   | 50-5  | SATZ            | 30368E91  | 1   | 10-15 |
| BUCHSE         | 700124038 | 4   | 40-10 | GLIED            | 329264M91 | 1   | 10-75 |                 |           | 14  | 50-15 |                 |           | 1   | 10-20 |
| BUEGELSCHRAUBE | 766543    | 2   | 50-25 |                  |           | 1   | 10-50 |                 |           | 2   | 50-30 | SATZ            | 700714200 | 1   | 10-15 |
|                |           | 2   | 60-25 |                  |           | 1   | 10-70 |                 |           | 2   | 50-40 |                 |           | 1   | 10-20 |
|                |           | 1   | 60-35 |                  |           | 1   | 10-75 |                 |           | 21  | 60-15 | SCHEIBE         | 8745358   | 1   | 50-50 |
|                |           | 1   | 60-45 | GLUEHL 12V21WSBC | 621235M1  | 1   | 30-5  |                 |           | 2   | 60-30 | SHELLE          | 7894975   | 4   | 60-35 |
| DICHTRINGSATZ  | 700711954 | 1   | 70-55 | GLUEHLAMPE 21/5W | 908543M1  | 1   | 30-5  | MASCH.SCHRAUBE  | 70934842  | 2   | 60-40 | SCHILD          | 700709053 | 1   | 10-30 |
| DICHTUNGSSATZ  | 7732274   | X   | 70-50 | HALTESCHELLE     | 70925094  | 2   | 70-20 | MASCH.SCHRAUBE  | 70934842  | 2   | 40-20 | SCHNECKENRAD    | 7894413   | 1   | 50-50 |
| EINSTELLBLECH  | 6553275   | 1   | 50-50 | HANDGRIFF        | 7894967   | 4   | 60-35 | MASCH.SCHRB.KPL | 6521868   | 1   | 10-60 | SCHRAUBE        | 7883374   | 2   | 60-20 |
| EINSTELLBLECH  | 700108406 | 16  | 40-20 | KAPPE            | 26260     | 1   | 60-10 | MASCH.SCHRB.KPL | 700112472 | 1   | 50-45 |                 |           | 10  | 60-25 |
| EINSTELLBLECH  | 700112533 | 4   | 40-20 | KEGELRAD         | 7894389   | 1   | 50-50 | MASCH.SCHRB.KPL | 700116639 | 1   | 10-50 |                 |           | 14  | 60-30 |
| EMPFAENGER     | 700714529 | 1   | 60-20 | KETTENRAD        | 71378873  | 1   | 10-60 | MASCH.SCHRB.UNC | 354269X1  | 1   | 10-50 |                 |           | 13  | 60-35 |
|                |           | 1   | 60-50 | KETTENRAD        | 87973     | 1   | 10-70 |                 |           | 2   | 50-40 |                 |           | 2   | 60-40 |
| FEDER          | 58644     | 1   | 50-15 |                  |           | 2   | 10-75 |                 |           | 2   | 50-45 |                 |           | 4   | 60-45 |
| FEDER          | 6553259P  | 1   | 50-50 | KREUZSTUECK      | 105879    | 1   | 10-30 | MESSER          | 700703917 | 1   | 40-25 | SCHRAUBE        | Y706549   | 2   | 60-15 |
| FEDER          | 7758212   | 4   | 60-35 | KREUZSTUECK      | 700709041 | 2   | 10-30 | MESSER          | 700706004 | 2   | 40-25 | SEEGERING       | 551185    | 1   | 10-30 |
| FEDERHAKEN     | 700707863 | 4   | 40-15 | KREUZSTUECK      | 700714916 | 2   | 10-15 | MESSER          | 700706213 | 2   | 40-20 | SEEGERING       | 551187    | 1   | 10-30 |
|                |           | 4   | 40-20 | KUGELLAGER       | 1109055   | 2   | 40-10 | MESSER          | 700715627 | 1   | 50-50 | SICH.BLECH      | 6613624P  | 1   | 50-50 |
|                |           | 1   | 50-30 | KUPPLUNGSSCHEIBE | 700710946 | 2   | 10-35 | MUTTER          | 370873X1  | 1   | 10-60 | SPANNER         | 7895733   | 1   | 50-50 |
| FETTNIPPEL     | 70923219  | 1   | 10-15 | LAGER            | 50021     | 1   | 20-5  | MUTTER          | Y704072   | 2   | 60-15 | UNTERLEGSCHIEBE | 7852163   | 1   | 50-50 |
|                |           | 1   | 10-20 |                  |           | 1   | 20-15 |                 |           | 2   | 60-20 | UNTERLEGSCHIEBE | 7852742   | 2   | 50-50 |
|                |           | 1   | 10-50 | LAGER            | 51292     | 1   | 10-50 |                 |           | 2   | 60-50 | UNTERLEGSCHIEBE | Y705533   | 2   | 10-5  |
|                |           | 1   | 50-10 |                  |           | 1   | 10-60 | MUTTER          | Y704734   | 12  | 10-5  |                 |           | 10  | 10-70 |
|                |           | 1   | 50-15 |                  |           | 3   | 10-70 |                 |           | 13  | 10-40 |                 |           | 7   | 10-75 |
|                |           | 2   | 50-25 |                  |           | 2   | 10-75 |                 |           | 19  | 10-45 |                 |           | 56  | 20-10 |
|                |           | 4   | 50-50 |                  |           | 1   | 40-5  |                 |           | 4   | 20-10 |                 |           | 4   | 40-5  |
| FLACHMUTTER    | 704247    | 6   | 20-20 | LAGER            | 700704263 | 1   | 40-5  |                 |           | 56  | 20-10 |                 |           | 14  | 40-20 |
|                |           | 2   | 30-5  | LAGER            | 700705612 | 4   | 20-10 |                 |           | 6   | 30-5  |                 |           | 4   | 50-5  |
|                |           | 2   | 40-5  | LAGER            | 700709718 | 1   | 10-15 |                 |           | 2   | 50-5  |                 |           | 12  | 50-15 |
|                |           | 2   | 50-5  |                  |           | 1   | 10-20 |                 |           | 1   | 50-15 |                 |           | 1   | 50-20 |
|                |           | 2   | 50-15 | LAGER            | 700713775 | 1   | 10-15 |                 |           | 1   | 50-35 |                 |           | 2   | 50-30 |
|                |           | 7   | 50-30 |                  |           | 1   | 10-20 |                 |           | 2   | 50-40 |                 |           | 1   | 50-35 |
|                |           | 2   | 50-40 | LAGER            | 700713781 | 1   | 10-15 |                 |           | 4   | 60-15 |                 |           | 4   | 50-40 |
|                |           | 4   | 60-15 |                  |           | 2   | 10-20 |                 |           | 2   | 60-20 |                 |           | 2   | 50-45 |
|                |           | 16  | 60-25 | LAGER            | 711770    | 6   | 40-25 |                 |           | 6   | 70-25 |                 |           | 11  | 60-15 |
|                |           | 19  | 60-30 | LAGER            | Y710392   | 8   | 20-10 |                 |           | 4   | 70-30 |                 |           | 6   | 60-25 |
|                |           | 17  | 60-35 | LAGERSATZ        | 71308951  | 1   | 50-30 | NIPPEL          | 70915276  | 1   | 40-25 |                 |           | 1   | 60-30 |
|                |           | 8   | 60-40 |                  |           |     |       | O-RING          | 70923561  | 1   | 50-50 |                 |           | 5   | 60-35 |
|                |           | 6   | 60-45 |                  |           |     |       | PLATTE          | 551186    | 1   | 10-30 |                 |           | 2   | 60-45 |
|                |           | 2   | 70-20 |                  |           |     |       | PTO SCHUTZ      | 700714917 | 1   | 10-15 |                 |           | 2   | 70-20 |
|                |           | 1   | 70-45 |                  |           |     |       | RADIALLAGER     | 700713773 | 2   | 10-20 |                 |           |     |       |
|                |           | 22  | 70-60 |                  |           |     |       | RADIALLAGER     | 70590709  | 1   | 50-45 |                 |           |     |       |

1637356

# LAGERVORSCHLAGSTEILE

## D6

|                  |           | Qty | PAGE  |
|------------------|-----------|-----|-------|
| UNTERLEGSCHIEBEN | 705541    | 1   | 10-60 |
|                  |           | 4   | 10-70 |
|                  |           | 1   | 20-5  |
|                  |           | 2   | 20-20 |
|                  |           | 5   | 50-5  |
|                  |           | 2   | 50-30 |
|                  |           | 1   | 50-50 |
|                  |           | 4   | 60-15 |
| WELLE            | 6553267   | 1   | 50-50 |
| ZAHNRAD          | 7894454   | 1   | 50-50 |
| ZINKE            | 700703860 | 56  | 20-10 |
| ZUGFEDER         | 700712484 | 1   | 50-15 |
| ZUGFEDER         | 7058993   | 1   | 50-15 |
| ZUGFEDER         | 758268    | 1   | 50-15 |

Qty PAGE

Qty PAGE

Qty PAGE

# PEZZI CHE RECCOMANDIANO DI TENERE A MAGAZZINO

## D7

|                  |           | Qty | PAGE  |                  |           | Qty | PAGE  |                  |           | Qty | PAGE  |                  |           | Qty | PAGE  |
|------------------|-----------|-----|-------|------------------|-----------|-----|-------|------------------|-----------|-----|-------|------------------|-----------|-----|-------|
| ALBERO           | 6553267   | 1   | 50-50 | BULLONE UNC      | 354269X1  | 1   | 10-50 | DADO             | Y704734   | 12  | 10-5  | MAGLIA           | 329264M91 | 1   | 10-50 |
| ANELLO           | 700713774 | 1   | 10-15 |                  |           | 2   | 50-30 |                  |           | 13  | 10-40 |                  |           | 1   | 10-70 |
|                  |           | 1   | 10-20 |                  |           | 2   | 10-45 |                  |           | 19  | 10-45 |                  |           | 1   | 10-75 |
| ANELLO           | 70927728  | 2   | 50-50 | CAPPELLO         | 26260     | 1   | 60-10 |                  |           | 4   | 20-10 | MAGLIA INCLINATA | 329266M91 | 1   | 10-50 |
| ANELLO OR        | 70923561  | 1   | 50-50 | CAVALLOTTO       | 766543    | 2   | 50-25 |                  |           | 56  | 20-10 |                  |           | 1   | 10-70 |
| ANNELLO ELASTICO | 551185    | 1   | 10-30 |                  |           | 2   | 60-25 |                  |           | 6   | 30-5  |                  |           | 1   | 10-75 |
| ANNELLO ELASTICO | 551187    | 1   | 10-30 |                  |           | 1   | 60-35 |                  |           | 2   | 50-5  | MANIGLIA         | 7894967   | 4   | 60-35 |
| AUTOBLOCCANTE    | 704247    | 6   | 20-20 |                  |           | 1   | 60-45 |                  |           | 1   | 50-15 | MOLLA            | 58644     | 1   | 50-15 |
|                  |           | 2   | 30-5  | COLTELLO         | 700703917 | 1   | 40-25 |                  |           | 1   | 50-35 | MOLLA            | 6553259P  | 1   | 50-50 |
|                  |           | 2   | 40-5  | COLTELLO         | 700706004 | 2   | 40-25 |                  |           | 2   | 50-40 | MOLLA            | 7758212   | 4   | 60-35 |
|                  |           | 2   | 50-5  | COLTELLO         | 700706213 | 2   | 40-20 |                  |           | 4   | 60-15 | MOLLA TENDITRICE | 700712484 | 1   | 50-15 |
|                  |           | 2   | 50-15 | COLTELLO         | 700715627 | 1   | 50-50 |                  |           | 2   | 60-20 | MOLLA TENDITRICE | 7058993   | 1   | 50-15 |
|                  |           | 7   | 50-30 | CUSCINETTO       | 50021     | 1   | 20-5  |                  |           | 6   | 70-25 | MOLLA TENDITRICE | 758268    | 1   | 50-15 |
|                  |           | 2   | 50-40 |                  |           | 1   | 20-15 |                  |           | 4   | 70-30 | NIPPLO           | 70915276  | 1   | 40-25 |
|                  |           | 4   | 60-15 | CUSCINETTO       | 51292     | 1   | 10-50 | DENTE ELASTICO   | 700703860 | 56  | 20-10 | PERNO            | 210331    | 2   | 10-30 |
|                  |           | 16  | 60-25 |                  |           | 1   | 10-60 | DEPURATORE       | 6853352   | 2   | 50-50 | PERNO            | 70922135  | 1   | 50-50 |
|                  |           | 19  | 60-30 |                  |           | 3   | 10-70 | DISCO            | 8745358   | 1   | 50-50 | PERNO            | 70922598  | 3   | 50-50 |
|                  |           | 17  | 60-35 |                  |           | 2   | 10-75 | DISCO FRIZIONE   | 700710946 | 2   | 10-35 | PIASTRA          | 551186    | 1   | 10-30 |
|                  |           | 8   | 60-40 |                  |           | 1   | 40-5  | FASCETTA         | 70925094  | 2   | 70-20 | PIASTRA DI FERMO | 6613624P  | 1   | 50-50 |
|                  |           | 6   | 60-45 | CUSCINETTO       | 700704263 | 1   | 40-5  | FERMAGLIO        | 7894975   | 4   | 60-35 | PTO RIPARO       | 700714917 | 1   | 10-15 |
|                  |           | 2   | 70-20 | CUSCINETTO       | 700705612 | 4   | 20-10 | FLANGIA          | 714360    | 2   | 40-5  | RICEVITORE       | 700714529 | 1   | 60-20 |
|                  |           | 1   | 70-45 | CUSCINETTO       | 700709718 | 1   | 10-15 | FRENO            | 6553556   | 1   | 50-30 |                  |           | 1   | 60-50 |
|                  |           | 22  | 70-60 |                  |           | 1   | 10-20 | FRENO            | 6553572   | 1   | 50-30 | RIPARO           | 700709053 | 1   | 10-30 |
| BECCO ANNODATORE | 700108195 | 1   | 50-50 | CUSCINETTO       | 700713775 | 1   | 10-15 | GANCIO ELASTICO  | 700707863 | 4   | 40-15 | RONDELLA         | 7852163   | 1   | 50-50 |
| BOCCOLA          | 52761     | 2   | 50-15 |                  |           | 1   | 10-20 |                  |           | 4   | 40-20 | RONDELLA         | 7852742   | 2   | 50-50 |
|                  |           | 2   | 50-30 | CUSCINETTO       | 700713781 | 1   | 10-15 |                  |           | 1   | 50-30 | RONDELLA         | Y705533   | 2   | 10-5  |
| BOCCOLA          | 700124038 | 4   | 40-10 |                  |           | 2   | 10-20 | GUIDA            | 700711131 | 2   | 50-25 |                  |           | 10  | 10-70 |
| BULBO 12V 21W    | 621235M1  | 1   | 30-5  | CUSCINETTO       | 711770    | 6   | 40-25 |                  |           | 2   | 60-25 |                  |           | 7   | 10-75 |
| BULBO 21/5W      | 908543M1  | 1   | 30-5  | CUSCINETTO       | Y710392   | 8   | 20-10 |                  |           | 1   | 60-35 |                  |           | 56  | 20-10 |
| BULLONE          | 70922786  | 2   | 10-45 | CUSCINETTO COMPL | 700713773 | 2   | 10-20 |                  |           | 3   | 60-45 |                  |           | 4   | 40-5  |
|                  |           | 3   | 10-50 | CUSCINETTO COMPL | 70590709  | 1   | 50-45 |                  |           | 2   | 60-50 |                  |           | 14  | 40-20 |
|                  |           | 3   | 10-60 | CUSCINETTO SFERE | 1109055   | 2   | 40-10 | INGRANAGGIO      | 7894454   | 1   | 50-50 |                  |           | 4   | 50-5  |
|                  |           | 4   | 10-70 | DADO             | 370873X1  | 1   | 10-60 | INGRANAGGIO CON. | 7894389   | 1   | 50-50 |                  |           | 12  | 50-15 |
|                  |           | 3   | 20-5  | DADO             | Y704072   | 2   | 60-15 | INGRANAGGIO ELIC | 7894413   | 1   | 50-50 |                  |           | 1   | 50-20 |
|                  |           | 56  | 20-10 |                  |           | 2   | 60-20 | INGRASSATORE     | 70923219  | 1   | 10-15 |                  |           | 2   | 50-30 |
|                  |           | 10  | 40-5  |                  |           | 2   | 60-50 |                  |           | 1   | 10-20 |                  |           | 1   | 50-35 |
|                  |           | 2   | 50-5  |                  |           |     |       |                  |           | 1   | 10-50 |                  |           | 4   | 50-40 |
|                  |           | 14  | 50-15 |                  |           |     |       |                  |           | 1   | 50-10 |                  |           | 2   | 50-45 |
|                  |           | 2   | 50-30 |                  |           |     |       |                  |           | 1   | 50-15 |                  |           | 11  | 60-15 |
|                  |           | 2   | 50-40 |                  |           |     |       |                  |           | 2   | 50-25 |                  |           | 6   | 60-25 |
|                  |           | 21  | 60-15 |                  |           |     |       |                  |           | 4   | 50-50 |                  |           | 1   | 60-30 |
|                  |           | 2   | 60-30 |                  |           |     |       |                  |           | 1   | 10-15 |                  |           | 5   | 60-35 |
|                  |           | 2   | 60-40 |                  |           |     |       | KIT              | 30368E91  | 1   | 10-20 |                  |           | 2   | 60-45 |
| BULLONE          | 70934842  | 2   | 40-20 |                  |           |     |       |                  |           | 1   | 10-20 |                  |           | 2   | 70-20 |
| BULLONE COMPLET  | 6521868   | 1   | 10-60 |                  |           |     |       | KIT              | 700714200 | 1   | 10-15 |                  |           |     |       |
| BULLONE COMPLET  | 700112472 | 1   | 50-45 |                  |           |     |       |                  |           | 1   | 10-20 |                  |           |     |       |
| BULLONE COMPLET  | 700116639 | 1   | 10-50 |                  |           |     |       | KIT CUSCINETTO   | 71308951  | 1   | 50-30 |                  |           |     |       |
|                  |           |     |       |                  |           |     |       | KIT GIUNTO       | 7732274   | X   | 70-50 |                  |           |     |       |
|                  |           |     |       |                  |           |     |       | KIT TENUTA       | 700711954 | 1   | 70-55 |                  |           |     |       |

**PEZZI CHE RECCOMANDIANO DI TENERE A  
MAGAZZINO**

**D8**

|                |           | Qty | PAGE  |  |  | Qty | PAGE |  |  | Qty | PAGE |
|----------------|-----------|-----|-------|--|--|-----|------|--|--|-----|------|
| RONDELLE PIANE | 705541    | 1   | 10-60 |  |  |     |      |  |  |     |      |
|                |           | 4   | 10-70 |  |  |     |      |  |  |     |      |
|                |           | 1   | 20-5  |  |  |     |      |  |  |     |      |
|                |           | 2   | 20-20 |  |  |     |      |  |  |     |      |
|                |           | 5   | 50-5  |  |  |     |      |  |  |     |      |
|                |           | 2   | 50-30 |  |  |     |      |  |  |     |      |
|                |           | 1   | 50-50 |  |  |     |      |  |  |     |      |
|                |           | 4   | 60-15 |  |  |     |      |  |  |     |      |
| RULLO          | 700122799 | 1   | 50-50 |  |  |     |      |  |  |     |      |
| RUOTA MOTRICE  | 71378873  | 1   | 10-60 |  |  |     |      |  |  |     |      |
| RUOTA MOTRICE  | 87973     | 1   | 10-70 |  |  |     |      |  |  |     |      |
|                |           | 2   | 10-75 |  |  |     |      |  |  |     |      |
| SALISCENDI     | 700714528 | 1   | 60-30 |  |  |     |      |  |  |     |      |
|                |           | 1   | 60-50 |  |  |     |      |  |  |     |      |
| SPESSORE       | 6553275   | 1   | 50-50 |  |  |     |      |  |  |     |      |
| SPESSORE       | 700108406 | 16  | 40-20 |  |  |     |      |  |  |     |      |
| SPESSORE       | 700112533 | 4   | 40-20 |  |  |     |      |  |  |     |      |
| TENDITORE      | 7895733   | 1   | 50-50 |  |  |     |      |  |  |     |      |
| TRAVERSA       | 105879    | 1   | 10-30 |  |  |     |      |  |  |     |      |
| TRAVERSA       | 700709041 | 2   | 10-30 |  |  |     |      |  |  |     |      |
| TRAVERSA       | 700714916 | 2   | 10-15 |  |  |     |      |  |  |     |      |
| VITE           | 7883374   | 2   | 60-20 |  |  |     |      |  |  |     |      |
|                |           | 10  | 60-25 |  |  |     |      |  |  |     |      |
|                |           | 14  | 60-30 |  |  |     |      |  |  |     |      |
|                |           | 13  | 60-35 |  |  |     |      |  |  |     |      |
|                |           | 2   | 60-40 |  |  |     |      |  |  |     |      |
|                |           | 4   | 60-45 |  |  |     |      |  |  |     |      |
| VITE           | Y706549   | 2   | 60-15 |  |  |     |      |  |  |     |      |



# RECAMBIO QUE SE RECOMIENDA MANTENER EN STOCK

## D9

|                  |           | Qty | PAGE  |                  |           | Qty | PAGE  |                  |           | Qty | PAGE  |                  |           | Qty | PAGE  |
|------------------|-----------|-----|-------|------------------|-----------|-----|-------|------------------|-----------|-----|-------|------------------|-----------|-----|-------|
| ABRAZADERA       | 70925094  | 2   | 70-20 | CJT PERNO        | 6521868   | 1   | 10-60 | ENGRANAJE SINFIN | 7894413   | 1   | 50-50 | PERNO            | 70934842  | 2   | 40-20 |
| ARANDELA         | 7852163   | 1   | 50-50 | CJT PERNO        | 700112472 | 1   | 50-45 | ENGRASADOR       | 70923219  | 1   | 10-15 | PERNO UNC        | 354269X1  | 1   | 10-50 |
| ARANDELA         | 7852742   | 2   | 50-50 | CJT PERNO        | 700116639 | 1   | 10-50 |                  |           | 1   | 10-20 |                  |           | 2   | 50-30 |
| ARANDELA         | Y705533   | 2   | 10-5  | COJINETE         | 50021     | 1   | 20-5  |                  |           | 1   | 10-50 |                  |           | 2   | 50-45 |
|                  |           | 10  | 10-70 |                  |           | 1   | 20-15 |                  |           | 1   | 50-10 | PICO DE NUDO     | 700108195 | 1   | 50-50 |
|                  |           | 7   | 10-75 | COJINETE         | 51292     | 1   | 10-50 |                  |           | 1   | 50-15 | PIEZA TRANSVERSA | 105879    | 1   | 10-30 |
|                  |           | 56  | 20-10 |                  |           | 1   | 10-60 |                  |           | 2   | 50-25 | PIEZA TRANSVERSA | 700709041 | 2   | 10-30 |
|                  |           | 4   | 40-5  |                  |           | 3   | 10-70 |                  |           | 4   | 50-50 | PIEZA TRANSVERSA | 700714916 | 2   | 10-15 |
|                  |           | 14  | 40-20 |                  |           | 2   | 10-75 | FRENO            | 6553556   | 1   | 50-30 | PLACA DE BLOCAJE | 6613624P  | 1   | 50-50 |
|                  |           | 4   | 50-5  |                  |           | 1   | 40-5  | FRENO            | 6553572   | 1   | 50-30 | PLATO            | 551186    | 1   | 10-30 |
|                  |           | 12  | 50-15 | COJINETE         | 700704263 | 1   | 40-5  | GANCHO RESORTE   | 700707863 | 4   | 40-15 | PLETINA          | 714360    | 2   | 40-5  |
|                  |           | 1   | 50-20 | COJINETE         | 700705612 | 4   | 20-10 |                  |           | 4   | 40-20 | RECEPTOR         | 700714529 | 1   | 60-20 |
|                  |           | 2   | 50-30 | COJINETE         | 700709718 | 1   | 10-15 |                  |           | 1   | 50-30 |                  |           | 1   | 60-50 |
|                  |           | 1   | 50-35 |                  |           | 1   | 10-20 | GRAPA CIRCULAR   | 551185    | 1   | 10-30 | RESORTE TENSOR   | 700712484 | 1   | 50-15 |
|                  |           | 4   | 50-40 | COJINETE         | 700713775 | 1   | 10-15 | GRAPA CIRCULAR   | 551187    | 1   | 10-30 | RESORTE TENSOR   | 7058993   | 1   | 50-15 |
|                  |           | 2   | 50-45 |                  |           | 1   | 10-20 | GUIA             | 700711131 | 2   | 50-25 | RESORTE TENSOR   | 758268    | 1   | 50-15 |
|                  |           | 11  | 60-15 | COJINETE         | 700713781 | 1   | 10-15 |                  |           | 2   | 60-25 | RETENES JUEGO    | 700711954 | 1   | 70-55 |
|                  |           | 6   | 60-25 |                  |           | 2   | 10-20 | JUEGO            | 30368E91  | 1   | 10-15 | RODAMIENTO RAD   | 700713773 | 2   | 10-20 |
|                  |           | 1   | 60-30 | COJINETE         | 711770    | 6   | 40-25 |                  |           | 3   | 60-45 | RODAMIENTO RAD   | 70590709  | 1   | 50-45 |
|                  |           | 5   | 60-35 | COJINETE         | Y710392   | 8   | 20-10 |                  |           | 2   | 60-50 | RODILLO          | 700122799 | 1   | 50-50 |
|                  |           | 2   | 60-45 | COJINETE DE BOLA | 1109055   | 2   | 40-10 | JUEGO            | 700714200 | 1   | 10-20 | RUEDA DE CADENA  | 71378873  | 1   | 10-60 |
|                  |           | 2   | 70-20 | CONTRATUERCA     | 704247    | 6   | 20-20 |                  |           | 1   | 10-20 | RUEDA DE CADENA  | 87973     | 1   | 10-70 |
| ARANDELAS PLANAS | 705541    | 1   | 10-60 |                  |           | 2   | 30-5  | JUEGO            |           | 1   | 10-15 |                  |           | 2   | 10-75 |
|                  |           | 4   | 10-70 |                  |           | 2   | 40-5  |                  |           | 1   | 10-20 | TAPA             | 26260     | 1   | 60-10 |
|                  |           | 1   | 20-5  |                  |           | 2   | 50-5  | JUEGO COJINETES  | 71308951  | 1   | 50-30 | TENSOR           | 7895733   | 1   | 50-50 |
|                  |           | 2   | 20-20 |                  |           | 2   | 50-15 | JUEGO JUNTAS     | 7732274   | X   | 70-50 | TORNILLO         | 7883374   | 2   | 60-20 |
|                  |           | 5   | 50-5  |                  |           | 7   | 50-30 | JUNTA TORICA     | 70923561  | 1   | 50-50 |                  |           | 10  | 60-25 |
|                  |           | 2   | 50-30 |                  |           | 2   | 50-40 | MANETA           | 7894967   | 4   | 60-35 |                  |           | 14  | 60-30 |
|                  |           | 1   | 50-50 |                  |           | 4   | 60-15 | MUELLE           | 58644     | 1   | 50-15 |                  |           | 13  | 60-35 |
|                  |           | 4   | 60-15 |                  |           | 16  | 60-25 | MUELLE           | 6553259P  | 1   | 50-50 |                  |           | 2   | 60-40 |
| ARBOL            | 6553267   | 1   | 50-50 |                  |           | 19  | 60-30 | MUELLE           | 7758212   | 4   | 60-35 |                  |           | 4   | 60-45 |
| ARO              | 700713774 | 1   | 10-15 |                  |           | 17  | 60-35 | NIPLE            | 70915276  | 1   | 40-25 | TORNILLO         | Y706549   | 2   | 60-15 |
|                  |           | 1   | 10-20 |                  |           | 8   | 60-40 | PASADOR          | 210331    | 2   | 10-30 | TUERCA           | 370873X1  | 1   | 10-60 |
| ARO              | 70927728  | 2   | 50-50 |                  |           | 6   | 60-45 | PASADOR          | 70922135  | 1   | 50-50 | TUERCA           | Y704072   | 2   | 60-15 |
| BLINDAJE         | 700709053 | 1   | 10-30 |                  |           | 2   | 70-20 | PASADOR          | 70922598  | 3   | 50-50 |                  |           | 2   | 60-20 |
| BOMB 12V 21W SBC | 621235M1  | 1   | 30-5  |                  |           | 1   | 70-45 | PERNO            | 70922786  | 2   | 10-45 |                  |           | 2   | 60-50 |
| BOMB C/I 21/5W   | 908543M1  | 1   | 30-5  |                  |           | 22  | 70-60 |                  |           | 3   | 10-50 |                  |           |     |       |
| BRIDA EN U       | 766543    | 2   | 50-25 | CRAPA RETEN      | 7894975   | 4   | 60-35 |                  |           | 3   | 10-60 |                  |           |     |       |
|                  |           | 2   | 60-25 | CUCHILLA         | 700703917 | 1   | 40-25 |                  |           | 4   | 10-70 |                  |           |     |       |
|                  |           | 1   | 60-35 | CUCHILLA         | 700706004 | 2   | 40-25 |                  |           | 3   | 20-5  |                  |           |     |       |
|                  |           | 1   | 60-45 | CUCHILLA         | 700706213 | 2   | 40-20 |                  |           | 56  | 20-10 |                  |           |     |       |
| CALCE            | 6553275   | 1   | 50-50 | CUCHILLA         | 700715627 | 1   | 50-50 |                  |           | 10  | 40-5  |                  |           |     |       |
| CALCE            | 700108406 | 16  | 40-20 | DEFENSA TDF      | 700714917 | 1   | 10-15 |                  |           | 2   | 50-5  |                  |           |     |       |
| CALCE            | 700112533 | 4   | 40-20 | DEPURADOR        | 6853352   | 2   | 50-50 |                  |           | 14  | 50-15 |                  |           |     |       |
| CASQUILLO        | 52761     | 2   | 50-15 | DIENTE           | 700703860 | 56  | 20-10 |                  |           | 2   | 50-30 |                  |           |     |       |
|                  |           | 2   | 50-30 | DISCO            | 8745358   | 1   | 50-50 |                  |           | 2   | 50-40 |                  |           |     |       |
| CASQUILLO        | 700124038 | 4   | 40-10 | DISCO DE EMBRAGU | 700710946 | 2   | 10-35 |                  |           | 21  | 60-15 |                  |           |     |       |
| CERROJO          | 700714528 | 1   | 60-30 | ENGRANAJE        | 7894454   | 1   | 50-50 |                  |           | 2   | 60-30 |                  |           |     |       |
|                  |           | 1   | 60-50 | ENGRANAJE CONICO | 7894389   | 1   | 50-50 |                  |           | 2   | 60-40 |                  |           |     |       |

1637356

**RECAMBIO QUE SE RECOMIENDA MANTENER EN STOCK**

**D10**

|               |           | Qty | PAGE  |
|---------------|-----------|-----|-------|
| TUERCA        | Y704734   | 12  | 10-5  |
|               |           | 13  | 10-40 |
|               |           | 19  | 10-45 |
|               |           | 4   | 20-10 |
|               |           | 56  | 20-10 |
|               |           | 6   | 30-5  |
|               |           | 2   | 50-5  |
|               |           | 1   | 50-15 |
|               |           | 1   | 50-35 |
|               |           | 2   | 50-40 |
|               |           | 4   | 60-15 |
|               |           | 2   | 60-20 |
|               |           | 6   | 70-25 |
|               |           | 4   | 70-30 |
| UNION         | 329264M91 | 1   | 10-50 |
|               |           | 1   | 10-70 |
|               |           | 1   | 10-75 |
| UNION ACODADA | 329266M91 | 1   | 10-50 |
|               |           | 1   | 10-70 |
|               |           | 1   | 10-75 |

|  |  | Qty | PAGE |
|--|--|-----|------|
|--|--|-----|------|

|  |  | Qty | PAGE |
|--|--|-----|------|
|--|--|-----|------|

|  |  | Qty | PAGE |
|--|--|-----|------|
|--|--|-----|------|

|  |  |  |
|--|--|--|
|  |  |  |
|--|--|--|

**RESERVED**

NUMERICAL INDEX  
INDEX NUMERIQUE  
NUMMERN-INDEX  
INDICE NUMERICO  
INDICE NUMERICO

G1

|           |       |           |       |          |       |          |       |          |       |          |       |
|-----------|-------|-----------|-------|----------|-------|----------|-------|----------|-------|----------|-------|
| 051417P   | 10-60 | 329266M91 | 10-50 | 353439X1 | 10-50 | 353691X1 | 10-45 | 354269X1 | 10-50 | 355619X1 | 10-35 |
|           | 10-70 |           | 10-70 |          | 10-55 |          | 20-15 |          | 50-30 |          | 70-25 |
|           | 10-75 |           | 10-75 |          | 10-60 |          | 40-20 |          | 50-45 |          | 70-30 |
|           | 20-5  | 33488PF   | 50-5  |          | 10-70 |          | 50-5  | 354285X1 | 40-10 |          | 70-35 |
|           | 20-15 | 33509PF   | 70-45 |          | 10-75 |          | 50-20 |          | 50-15 | 363423X1 | 40-10 |
| 10163     | 50-20 | 353431X1  | 50-5  |          | 20-5  |          | 50-50 | 354292X1 | 60-5  |          | 40-25 |
|           | 70-35 |           | 50-50 |          | 20-20 |          | 70-20 | 354607X1 | 60-25 | 363770X1 | 10-70 |
| 1020340M1 | 70-70 | 353433X1  | 10-5  |          | 40-5  |          | 70-35 |          | 60-35 |          | 10-75 |
| 1057234M1 | 10-55 |           | 10-10 |          | 40-10 |          | 70-60 |          | 60-45 | 363905X1 | 10-40 |
| 105861    | 10-30 |           | 10-50 |          | 40-20 | 353693X1 | 10-5  | 354630X1 | 10-50 |          | 10-45 |
| 105862    | 10-30 |           | 10-60 |          | 40-25 |          | 10-10 | 354661X1 | 40-10 |          | 10-70 |
| 105879    | 10-30 |           | 10-75 |          | 50-5  |          | 20-15 | 354663X1 | 40-15 |          | 10-75 |
| 106556    | 10-30 |           | 40-10 |          | 50-50 |          | 50-5  |          | 40-20 |          | 40-5  |
| 1109055   | 40-10 |           | 40-25 |          | 60-15 |          | 50-20 |          | 50-30 |          | 60-15 |
| 1120697   | 10-25 |           | 50-10 |          | 70-40 | 353723X1 | 10-50 | 354671X1 | 10-50 |          | 70-20 |
| 13223X    | 10-15 |           | 50-15 |          | 70-45 | 353724X1 | 10-70 | 354691X1 | 50-15 |          | 70-25 |
|           | 10-20 |           | 70-40 |          | 60-15 |          | 40-25 | 354706X1 | 60-15 |          | 70-30 |
| 14786AF   | 50-30 |           | 70-60 |          | 50-45 |          | 50-5  | 355564X1 | 50-45 |          | 70-35 |
| 156424A   | 70-70 | 353434X1  | 10-5  |          | 60-5  | 353726X1 | 10-5  | 355565X1 | 20-5  |          | 70-60 |
| 163733    | 10-50 |           | 10-10 |          | 30-5  |          | 10-10 |          | 40-20 | 364224X1 | 20-20 |
| 1660993   | 40-25 |           | 10-50 |          | 60-15 |          | 10-50 |          | 50-30 |          | 40-20 |
| 1661234P  | 50-20 |           | 10-60 |          | 60-20 | 353727X1 | 70-40 |          | 50-40 |          | 60-15 |
| 17201X    | 10-55 |           | 10-70 |          | 60-50 | 353728X1 | 70-40 |          | 60-35 | 364352X1 | 20-5  |
| 19516A91  | 60-15 |           | 10-75 |          | 10-55 | 353729X1 | 70-60 |          | 60-45 |          | 40-5  |
| 210321    | 10-30 |           | 20-5  |          | 10-65 | 353760X1 | 70-45 |          | 60-55 |          | 40-20 |
| 210331    | 10-30 |           | 20-10 |          | 20-5  | 353762X1 | 10-70 | 355566X1 | 10-50 |          | 50-30 |
| 210343    | 10-30 |           | 20-15 |          | 40-20 | 353764X1 | 60-5  |          | 10-60 |          | 60-45 |
| 210371    | 70-10 |           | 40-5  |          | 50-30 | 353901X1 | 10-50 |          | 10-70 |          | 60-50 |
| 210952    | 10-30 |           | 40-20 |          | 50-40 | 353916X1 | 50-35 |          | 10-75 |          | 70-60 |
| 2401516P  | 50-10 |           | 50-5  |          | 60-35 | 354057X1 | 50-5  |          | 20-5  | 364523X1 | 10-55 |
| 26260     | 60-10 |           | 50-15 |          | 60-45 |          | 50-15 |          | 20-10 | 364534X1 | 50-30 |
| 26328     | 60-10 |           | 50-30 |          | 60-55 | 354059X1 | 70-40 |          | 20-15 | 364535X1 | 10-50 |
| 2700072   | 70-70 |           | 50-40 |          | 70-70 | 354061X1 | 70-70 |          | 40-5  |          | 20-5  |
| 2700074   | 70-70 |           | 50-45 | 353667X1 | 50-45 | 354066X1 | 70-45 |          | 40-20 | 364941X1 | 60-50 |
| 2700179   | 70-20 |           | 50-50 | 353677X1 | 10-55 | 354070X1 | 50-15 |          | 50-5  |          | 70-5  |
| 273508    | 50-25 |           | 60-15 |          | 50-20 | 354076X1 | 50-30 |          | 50-15 | 366573X1 | 10-35 |
| 285726P   | 50-15 |           | 70-20 |          | 60-35 | 354080X1 | 20-20 |          | 50-20 | 367550X1 | 70-55 |
| 291731    | 60-5  |           | 70-40 |          | 10-65 |          | 50-15 |          | 50-30 | 369175X1 | 10-65 |
| 30368E91  | 10-15 | 353437X1  | 50-50 |          | 50-30 | 354083X1 | 60-5  |          | 50-40 | 369250X1 | 50-15 |
|           | 10-20 |           |       |          | 50-40 | 354091X1 | 50-45 |          | 60-15 | 369275X1 | 10-70 |
| 312801    | 70-60 |           | 70-60 | 353687X1 | 50-45 | 354264X1 | 10-5  |          | 70-20 | 370873X1 | 10-60 |
| 329206M91 | 70-60 |           | 70-60 | 353689X1 | 40-20 |          | 10-45 |          | 70-40 |          |       |
| 329210M91 | 70-60 |           | 70-60 |          | 50-45 | 354267X1 | 50-5  | 355617X1 | 10-10 |          |       |
| 329264M91 | 10-50 |           | 70-45 |          | 70-45 |          | 60-25 |          | 50-30 |          |       |
|           | 10-70 |           | 70-60 |          |       |          | 60-35 |          | 60-25 |          |       |
|           | 10-75 |           |       |          |       |          | 60-45 |          | 60-35 |          |       |
|           |       |           |       |          |       |          |       |          | 60-45 |          |       |
|           |       |           |       |          |       |          |       |          | 50-30 |          |       |
|           |       |           |       |          |       |          |       |          | 60-25 |          |       |
|           |       |           |       |          |       |          |       |          | 60-45 |          |       |
|           |       |           |       |          |       |          |       |          | 50-30 |          |       |
|           |       |           |       |          |       |          |       |          | 60-25 |          |       |
|           |       |           |       |          |       |          |       |          | 60-45 |          |       |
|           |       |           |       |          |       |          |       |          | 50-30 |          |       |

|          |       |          |       |            |       |            |       |            |       |            |       |
|----------|-------|----------|-------|------------|-------|------------|-------|------------|-------|------------|-------|
| 375098X1 | 10-50 | 528324   | 70-5  | 6554356P   | 60-15 | 700108263P | 40-25 | 700112322P | 40-10 | 700112643  | 70-60 |
|          | 10-60 | 551185   | 10-30 | 6554448    | 70-25 | 700108401P | 60-15 | 700112336P | 10-50 | 700115415  | 40-25 |
|          | 10-70 | 551186   | 10-30 | 6557565    | 70-40 | 700108406  | 40-20 | 700112340P | 40-10 | 700115416  | 40-25 |
|          | 10-75 | 551187   | 10-30 | 6559504    | 70-30 | 700108418  | 40-15 | 700112346P | 40-25 | 700115417  | 40-25 |
|          | 20-5  | 58644    | 50-15 | 6559512    | 70-30 |            | 40-20 | 700112351P | 40-5  | 700115418  | 40-25 |
|          | 20-20 | 58925    | 60-25 | 6559876    | 70-25 |            | 50-30 | 700112354P | 40-5  | 700115419  | 40-25 |
|          | 40-5  |          | 60-35 |            | 70-35 | 700108433  | 70-60 | 700112361P | 40-20 | 700115420  | 40-25 |
|          | 40-10 |          | 60-45 | 6580141    | 10-65 | 700108473P | 50-20 | 700112362P | 40-20 | 700115442P | 40-20 |
|          | 40-20 | 6131916  | 10-70 | 6581483    | 10-65 | 700108535  | 60-50 | 700112379P | 20-5  | 700115443P | 40-20 |
|          | 50-5  | 61747    | 10-50 | 6581954    | 10-25 |            | 60-55 | 700112389P | 20-5  | 700115572P | 10-70 |
|          | 60-15 | 6186506  | 40-25 | 6582181    | 10-25 | 700108541P | 60-25 | 700112405  | 10-70 |            | 10-75 |
|          | 70-40 | 6210371P | 40-25 | 6582182    | 10-25 |            | 60-35 | 700112414P | 50-5  | 700115583  | 70-45 |
|          | 70-45 | 621235M1 | 30-5  | 6582339    | 10-25 |            | 60-45 | 700112418P | 50-5  | 700116125P | 20-15 |
| 375099X1 | 10-5  | 62190    | 10-5  | 6582340    | 10-25 | 700108543  | 60-25 | 700112421P | 50-5  | 700116639  | 10-50 |
|          | 10-10 |          | 10-45 | 6586755    | 10-25 |            | 60-35 | 700112422P | 50-5  | 700116648  | 70-45 |
|          | 10-60 | 6227391  | 10-10 | 6605315    | 60-25 |            | 60-45 | 700112423  | 50-5  | 700116985  | 70-20 |
|          | 10-70 |          | 60-5  |            | 60-35 | 700108566P | 60-35 | 700112424P | 50-5  | 700116986  | 70-20 |
|          | 10-75 | 62307    | 20-10 |            | 60-45 | 700108569P | 60-35 | 700112427P | 50-10 | 700117031P | 40-5  |
|          | 40-10 | 6280788  | 60-10 | 6613624P   | 50-50 | 700108570  | 60-35 | 700112432P | 50-5  | 700117281P | 40-15 |
|          | 40-25 | 63594    | 50-5  | 66332      | 50-15 | 700108609P | 20-10 | 700112435  | 50-25 |            | 40-20 |
|          | 50-10 | 63693    | 70-45 | 6661702    | 70-70 | 700108622P | 20-10 | 700112436P | 50-25 |            | 50-30 |
|          | 50-15 | 6450183  | 70-35 | 6851695P   | 60-15 | 700108708  | 70-20 | 700112443P | 50-30 | 700117928  | 60-5  |
|          | 70-40 | 6475495  | 70-25 | 6853303P   | 50-45 | 700108714  | 70-35 | 700112446  | 50-45 | 700119239  | 40-20 |
|          | 70-60 |          | 70-35 | 6853352    | 50-50 | 700108718  | 40-20 | 700112465P | 40-25 | 700119247  | 60-10 |
| 375113X1 | 50-15 | 64980    | 50-30 | 6853469    | 50-15 | 700108719  | 40-20 | 700112467P | 40-25 | 700119272P | 60-15 |
| 40563PF  | 70-35 | 6521868  | 10-60 | 6853592    | 50-45 | 700108808  | 60-5  | 700112468P | 40-25 | 700119275P | 60-15 |
| 41137    | 70-20 | 6523203P | 50-50 | 6853626P   | 50-45 | 700112216P | 10-55 | 700112469P | 40-20 | 700119278  | 40-10 |
| 41624    | 70-20 | 6523229  | 50-50 | 6853634    | 50-45 | 700112218P | 10-50 | 700112472  | 50-45 | 700119281  | 40-10 |
| 45375PF  | 60-10 | 6523237P | 50-50 | 6853642P   | 50-45 | 700112222  | 10-60 | 700112491  | 10-10 | 700119284P | 40-5  |
| 47142    | 10-50 | 6530471P | 50-10 | 6853675P   | 50-15 | 700112232P | 10-50 | 700112492P | 10-10 | 700119287P | 40-25 |
|          | 20-5  | 6549869  | 60-25 | 6853840P   | 50-45 | 700112234P | 10-60 | 700112507P | 40-20 | 700119294  | 10-65 |
| 50021    | 20-5  |          | 60-35 | 6853857P   | 50-45 | 700112249P | 60-50 | 700112513P | 40-20 | 700119295P | 10-65 |
|          | 20-15 |          | 60-45 | 6853899P   | 50-45 |            | 60-55 | 700112514P | 40-20 | 700119296P | 10-50 |
| 50104    | 60-10 | 6552558P | 60-15 | 6855423P   | 10-50 | 700112254  | 60-35 | 700112517P | 40-20 | 700119298P | 10-60 |
| 50112    | 60-10 | 6553259P | 50-50 | 6855555P   | 10-50 | 700112255  | 60-35 | 700112518P | 40-20 | 700119299P | 10-60 |
| 50534M   | 50-45 | 6553267  | 50-50 | 6855613P   | 10-55 | 700112258  | 60-50 | 700112519P | 40-20 | 700119301P | 10-60 |
| 50567    | 50-30 | 6553275  | 50-50 | 6856512    | 70-35 |            | 60-55 | 700112520P | 40-20 | 700119303P | 10-50 |
| 51292    | 10-50 | 6553283  | 50-45 | 6856520P   | 70-35 | 700112261  | 60-35 | 700112521P | 40-20 | 700119304  | 10-50 |
|          | 10-60 | 6553317  | 50-45 | 6856538    | 70-35 | 700112262  | 60-30 | 700112529P | 40-20 | 700119322P | 10-75 |
|          | 10-70 | 6553325  | 50-45 | 6858971    | 50-50 |            | 60-35 | 700112533  | 40-20 | 700119326P | 10-70 |
|          | 10-75 | 6553424P | 50-30 | 6859102    | 70-25 | 700112264  | 60-30 | 700112542  | 40-20 |            | 10-75 |
|          | 40-5  | 6553523P | 50-30 |            | 70-35 |            | 60-35 | 700112543  | 40-20 | 700119327P | 10-70 |
| 52167    | 50-45 | 6553556  | 50-30 | 6869242    | 60-30 | 700112266P | 60-35 | 700112618  | 70-40 |            | 10-75 |
| 52233    | 10-75 | 6553572  | 50-30 | 6875314    | 10-50 | 700112269P | 20-20 | 700112619  | 70-40 | 700119328P | 10-70 |
|          | 40-25 | 6553614  | 50-5  | 700051626  | 10-25 | 700112272P | 60-30 | 700112625  | 70-40 |            | 10-75 |
| 526745   | 10-30 |          | 50-35 | 700108181  | 40-25 |            | 60-35 | 700112628  | 70-45 | 700119335  | 50-15 |
| 52761    | 50-15 |          | 50-40 | 700108195  | 50-50 | 700112277P | 60-55 | 700112635  | 70-35 | 700119337P | 10-45 |
|          | 50-30 | 6554034P | 50-15 | 700108260P | 40-25 | 700112320  | 40-25 | 700112641  | 70-60 |            |       |

|            |              |            |              |            |              |           |              |           |              |           |              |
|------------|--------------|------------|--------------|------------|--------------|-----------|--------------|-----------|--------------|-----------|--------------|
| 700119342  | <b>20-5</b>  | 700119810  | <b>10-70</b> | 700136554  | <b>60-50</b> | 700136685 | <b>70-60</b> | 700705598 | <b>60-5</b>  | 700708963 | <b>30-10</b> |
|            | <b>20-10</b> | 700119812P | <b>10-45</b> | 700136555  | <b>50-15</b> | 700163045 | <b>10-70</b> | 700705612 | <b>20-10</b> | 700708964 | <b>30-10</b> |
|            | <b>20-15</b> | 700119816P | <b>10-45</b> | 700136557  | <b>50-15</b> | 700700036 | <b>70-15</b> | 700705653 | <b>50-30</b> | 700709001 | <b>10-65</b> |
|            | <b>20-20</b> | 700120654  | <b>50-35</b> | 700136560  | <b>10-40</b> | 700700628 | <b>60-20</b> | 700706003 | <b>40-25</b> | 700709003 | <b>10-40</b> |
| 700119343P | <b>20-5</b>  |            | <b>50-40</b> | 700136571  | <b>10-5</b>  |           | <b>60-50</b> | 700706004 | <b>40-25</b> |           | <b>10-45</b> |
|            | <b>20-15</b> | 700121071P | <b>50-20</b> | 700136573  | <b>10-5</b>  | 700701485 | <b>40-25</b> | 700706005 | <b>40-10</b> | 700709004 | <b>10-40</b> |
| 700119344  | <b>20-5</b>  | 700121550P | <b>50-45</b> | 700136577  | <b>60-50</b> | 700702059 | <b>60-5</b>  | 700706007 | <b>40-10</b> |           | <b>10-45</b> |
| 700119358P | <b>20-20</b> | 700121906P | <b>60-15</b> | 700136596M | <b>60-30</b> | 700702206 | <b>10-55</b> | 700706020 | <b>10-75</b> | 700709033 | <b>10-55</b> |
| 700119359P | <b>20-20</b> | 700122493P | <b>60-45</b> | 700136597  | <b>60-30</b> | 700702265 | <b>40-25</b> | 700706024 | <b>10-70</b> | 700709034 | <b>10-55</b> |
| 700119363  | <b>20-20</b> |            | <b>60-50</b> | 700136599  | <b>60-30</b> | 700703198 | <b>10-65</b> |           | <b>60-15</b> | 700709035 | <b>10-55</b> |
| 700119364  | <b>20-20</b> | 700122609  | <b>70-40</b> | 700136607  | <b>20-20</b> |           | <b>50-45</b> | 700706207 | <b>70-15</b> | 700709036 | <b>10-60</b> |
| 700119365  | <b>20-20</b> | 700122610  | <b>70-40</b> | 700136609  | <b>20-20</b> | 700703259 | <b>60-50</b> | 700706213 | <b>40-20</b> | 700709038 | <b>10-60</b> |
| 700119366  | <b>10-5</b>  | 700122619P | <b>50-50</b> | 700136614  | <b>20-20</b> |           | <b>60-55</b> | 700706289 | <b>70-15</b> | 700709040 | <b>10-30</b> |
|            | <b>10-45</b> | 700122620  | <b>50-50</b> | 700136615  | <b>60-30</b> | 700703404 | <b>10-65</b> | 700706300 | <b>70-60</b> | 700709041 | <b>10-30</b> |
| 700119367  | <b>20-20</b> | 700122621  | <b>50-50</b> | 700136616  | <b>60-40</b> | 700703406 | <b>10-65</b> | 700706324 | <b>40-25</b> | 700709042 | <b>10-30</b> |
| 700119369P | <b>20-20</b> | 700122623  | <b>50-45</b> | 700136617  | <b>60-40</b> | 700703407 | <b>10-65</b> | 700706326 | <b>40-25</b> | 700709044 | <b>10-30</b> |
| 700119371P | <b>20-20</b> | 700122625P | <b>20-10</b> | 700136618  | <b>60-30</b> | 700703409 | <b>10-65</b> | 700706400 | <b>30-10</b> | 700709045 | <b>10-30</b> |
| 700119375P | <b>20-20</b> | 700122799  | <b>50-50</b> |            | <b>60-40</b> | 700703410 | <b>10-65</b> | 700706401 | <b>30-10</b> | 700709047 | <b>10-30</b> |
| 700119376P | <b>20-20</b> | 700122842P | <b>50-10</b> | 700136619  | <b>60-30</b> | 700703426 | <b>10-55</b> | 700706769 | <b>10-25</b> | 700709049 | <b>10-30</b> |
| 700119379P | <b>60-50</b> | 700124038  | <b>40-10</b> |            | <b>60-40</b> | 700703441 | <b>70-15</b> | 700707002 | <b>30-10</b> | 700709053 | <b>10-30</b> |
|            | <b>60-55</b> | 700124189P | <b>50-30</b> | 700136620  | <b>60-30</b> | 700703692 | <b>50-35</b> | 700707012 | <b>30-10</b> | 700709054 | <b>10-30</b> |
| 700119380P | <b>60-50</b> | 700124192  | <b>50-30</b> | 700136621  | <b>60-50</b> |           | <b>50-40</b> | 700707175 | <b>10-30</b> | 700709056 | <b>10-30</b> |
|            | <b>60-55</b> | 700124193  | <b>50-45</b> | 700136623P | <b>60-15</b> | 700703778 | <b>40-15</b> | 700707183 | <b>10-30</b> | 700709057 | <b>10-30</b> |
| 700119381P | <b>60-35</b> |            | <b>50-50</b> | 700136624M | <b>60-50</b> |           | <b>40-20</b> | 700707188 | <b>10-30</b> | 700709058 | <b>10-30</b> |
| 700119382P | <b>60-45</b> | 700124690P | <b>40-10</b> | 700136631  | <b>20-20</b> |           | <b>50-30</b> | 700707189 | <b>10-30</b> | 700709060 | <b>10-25</b> |
| 700119383P | <b>60-25</b> | 700124879P | <b>10-70</b> | 700136638  | <b>60-30</b> | 700703817 | <b>70-60</b> | 700707203 | <b>60-30</b> | 700709061 | <b>10-25</b> |
|            | <b>60-35</b> | 700124885P | <b>10-75</b> | 700136639  | <b>60-30</b> | 700703825 | <b>70-60</b> |           | <b>60-40</b> | 700709062 | <b>10-25</b> |
|            | <b>60-45</b> | 700124886P | <b>10-70</b> | 700136640  | <b>30-5</b>  | 700703860 | <b>20-10</b> | 700707408 | <b>10-55</b> | 700709065 | <b>10-25</b> |
| 700119389P | <b>40-20</b> |            | <b>10-75</b> | 700136641P | <b>60-15</b> | 700703899 | <b>70-60</b> | 700707418 | <b>70-55</b> | 700709066 | <b>10-25</b> |
|            | <b>60-45</b> | 700127958P | <b>10-70</b> | 700136642P | <b>60-30</b> |           | <b>70-65</b> | 700707419 | <b>70-55</b> | 700709067 | <b>10-25</b> |
| 700119390P | <b>10-10</b> | 700127959P | <b>10-70</b> |            | <b>60-35</b> | 700703905 | <b>70-15</b> | 700707442 | <b>10-35</b> | 700709068 | <b>10-25</b> |
| 700119392  | <b>10-50</b> | 700127961  | <b>10-70</b> | 700136643P | <b>60-30</b> | 700703916 | <b>40-25</b> | 700707556 | <b>10-25</b> | 700709069 | <b>10-25</b> |
|            | <b>10-55</b> | 700127962P | <b>10-70</b> |            | <b>60-35</b> | 700703917 | <b>40-25</b> | 700707557 | <b>10-25</b> | 700709070 | <b>10-25</b> |
| 700119393  | <b>10-55</b> | 700127964P | <b>10-70</b> | 700136651  | <b>20-20</b> | 700704263 | <b>40-5</b>  | 700707858 | <b>60-35</b> | 700709078 | <b>10-25</b> |
| 700119395P | <b>10-55</b> | 700127966P | <b>20-5</b>  | 700136652P | <b>60-40</b> | 700704525 | <b>70-20</b> | 700707863 | <b>40-15</b> | 700709079 | <b>10-25</b> |
| 700119398P | <b>60-35</b> | 700127970  | <b>10-70</b> | 700136658  | <b>50-30</b> | 700704526 | <b>70-20</b> |           | <b>40-20</b> | 700709145 | <b>10-65</b> |
| 700119399P | <b>60-45</b> | 700128311P | <b>10-35</b> | 700136659P | <b>60-25</b> | 700704629 | <b>70-45</b> |           | <b>50-30</b> | 700709146 | <b>10-65</b> |
| 700119459P | <b>50-35</b> | 700128313P | <b>10-35</b> | 700136664  | <b>60-30</b> | 700704658 | <b>70-15</b> | 700707867 | <b>20-10</b> | 700709148 | <b>10-65</b> |
|            | <b>50-40</b> | 700128315P | <b>10-35</b> | 700136672  | <b>60-25</b> | 700704845 | <b>70-65</b> | 700707953 | <b>20-20</b> | 700709149 | <b>10-65</b> |
| 700119462P | <b>50-35</b> | 700128317P | <b>10-35</b> |            | <b>60-35</b> | 700704846 | <b>70-65</b> | 700707960 | <b>70-10</b> | 700709157 | <b>50-35</b> |
|            | <b>50-40</b> | 700131723P | <b>20-10</b> | 700136673  | <b>60-25</b> | 700704847 | <b>70-65</b> | 700708272 | <b>50-5</b>  |           | <b>50-40</b> |
| 700119467P | <b>50-45</b> | 700131736  | <b>10-10</b> | 700136673P | <b>60-45</b> | 700704848 | <b>70-65</b> | 700708648 | <b>60-30</b> | 700709354 | <b>30-10</b> |
| 700119468P | <b>50-20</b> | 700131737  | <b>10-10</b> | 700136679P | <b>60-15</b> | 700704849 | <b>70-65</b> |           | <b>60-40</b> | 700709385 | <b>60-5</b>  |
| 700119470  | <b>50-20</b> | 700131827  | <b>70-5</b>  | 700136680P | <b>60-15</b> | 700704850 | <b>70-65</b> | 700708653 | <b>50-30</b> | 700709409 | <b>60-5</b>  |
| 700119476  | <b>10-60</b> | 700131919M | <b>60-20</b> | 700136681P | <b>60-15</b> | 700704962 | <b>10-55</b> | 700708731 | <b>70-15</b> | 700709464 | <b>10-70</b> |
| 700119477  | <b>70-45</b> | 700131957  | <b>60-20</b> | 700136682P | <b>60-15</b> | 700704963 | <b>10-55</b> | 700708733 | <b>70-5</b>  | 700709466 | <b>10-70</b> |
| 700119492P | <b>60-55</b> | 700136548M | <b>60-20</b> | 700136683  | <b>70-60</b> | 700704964 | <b>10-55</b> |           | <b>70-10</b> | 700709490 | <b>10-30</b> |
| 700119498  | <b>70-60</b> | 700136553P | <b>10-5</b>  | 700136684  | <b>70-60</b> | 700704966 | <b>10-55</b> | 700708760 | <b>30-10</b> |           |              |

NUMERICAL INDEX  
INDEX NUMERIQUE  
NUMMERN-INDEX  
INDICE NUMERICO  
INDICE NUMERICO

G4

|           |       |           |       |            |       |          |       |          |       |          |       |
|-----------|-------|-----------|-------|------------|-------|----------|-------|----------|-------|----------|-------|
| 700709718 | 10-15 | 700713861 | 10-15 | 700716392  | 30-5  | 704247   | 20-20 | 70913544 | 10-45 | 70922786 | 10-45 |
|           | 10-20 |           | 10-20 | 700716428  | 70-5  |          | 30-5  | 70914465 | 40-10 |          | 10-50 |
| 700709851 | 10-30 | 700713862 | 10-15 | 700716429  | 70-5  |          | 40-5  | 70914687 | 10-15 |          | 10-60 |
| 700709866 | 70-15 |           | 10-20 | 700716438  | 70-5  |          | 50-5  | 70915276 | 40-25 |          | 10-70 |
| 700709867 | 70-15 | 700714001 | 10-15 | 700716439  | 70-5  |          | 50-15 | 70915751 | 50-50 |          | 20-5  |
| 700710315 | 50-50 |           | 10-20 | 700716461  | 30-5  |          | 50-30 | 70916952 | 70-70 |          | 20-10 |
| 700710520 | 10-65 | 700714064 | 50-30 | 700716473B | 70-75 |          | 50-40 | 70917380 | 60-20 |          | 40-5  |
| 700710682 | 10-25 | 700714074 | 70-5  | 700716485  | 10-15 |          | 60-15 |          | 60-50 |          | 50-5  |
| 700710683 | 10-25 | 700714104 | 70-5  | 700716776B | 70-75 |          | 60-25 | 70917421 | 40-20 |          | 50-15 |
| 700710684 | 10-15 |           | 70-15 | 700716780B | 70-75 |          | 60-30 |          | 50-30 |          | 50-30 |
|           | 10-20 | 700714200 | 10-15 | 700716782B | 70-75 |          | 60-35 |          | 50-45 |          | 50-40 |
|           | 10-25 |           | 10-20 | 700717237  | 10-20 |          | 60-40 |          | 50-50 |          | 60-15 |
| 700710685 | 10-25 | 700714229 | 70-15 | 700717386  | 30-5  |          | 60-45 | 70919135 | 70-45 |          | 60-30 |
| 700710686 | 10-25 | 700714256 | 10-15 | 700717402  | 70-10 |          | 70-20 |          | 70-60 |          | 60-40 |
| 700710946 | 10-35 | 700714326 | 60-10 |            | 70-15 |          | 70-45 | 70919136 | 70-60 | 70923084 | 50-45 |
| 700711021 | 50-30 | 700714418 | 70-5  | 700717403  | 70-15 |          | 70-60 | 70919761 | 50-45 | 70923219 | 10-15 |
| 700711112 | 70-55 | 700714507 | 70-5  | 700717417  | 30-5  | 704254   | 50-5  |          | 70-70 |          | 10-20 |
| 700711131 | 50-25 |           | 70-10 | 700717864  | 10-15 |          | 70-60 | 70920161 | 50-20 |          | 10-50 |
|           | 60-25 | 700714528 | 60-30 |            | 10-20 | 704486   | 50-50 | 70920263 | 50-40 |          | 50-10 |
|           | 60-35 |           | 60-50 | 700725068  | 10-15 | 7046063  | 70-45 | 70920468 | 10-65 |          | 50-15 |
|           | 60-45 | 700714529 | 60-20 | 700725070  | 10-15 | 7046113  | 70-60 | 70921292 | 50-15 |          | 50-25 |
|           | 60-50 |           | 60-50 | 700725071  | 10-20 | 704858   | 40-15 | 70921974 | 40-20 |          | 50-50 |
| 700711134 | 60-30 | 700714530 | 70-15 | 700725072  | 10-20 |          | 40-20 | 70922135 | 50-50 | 70923362 | 50-20 |
| 700711706 | 10-30 | 700714531 | 70-10 | 700726495  | 70-45 |          | 40-25 | 70922598 | 50-50 |          | 50-25 |
| 700711954 | 70-55 | 700714549 | 70-5  |            | 70-55 |          | 50-30 | 70922726 | 10-60 |          | 60-25 |
| 700712011 | 20-20 |           | 70-10 |            | 70-55 | 705541   | 10-60 | 70922784 | 20-10 |          | 60-35 |
| 700712484 | 50-15 |           | 70-15 | 700726496  | 70-55 |          | 10-70 |          | 30-5  |          | 60-45 |
| 700713533 | 10-25 | 700714570 | 70-5  | 700758888  | 50-5  |          | 20-5  |          | 50-30 | 70923561 | 50-50 |
| 700713770 | 10-20 | 700714572 | 70-5  | 70227666   | 60-10 |          | 20-20 |          | 50-40 | 70924121 | 50-5  |
| 700713772 | 10-15 | 700714573 | 70-5  | 7023484    | 60-15 |          | 50-5  |          | 60-30 | 70924864 | 50-5  |
|           | 10-20 | 700714585 | 70-5  | 70336568   | 10-5  |          | 50-30 |          | 60-40 | 70925094 | 70-20 |
| 700713773 | 10-20 | 700714617 | 70-5  |            | 10-45 |          | 50-50 |          | 70-20 | 70925619 | 70-60 |
| 700713774 | 10-15 | 700714649 | 30-10 |            | 50-5  |          | 60-15 |          | 70-25 | 70925731 | 10-20 |
|           | 10-20 | 700714661 | 70-5  |            | 50-20 | 705574   | 20-20 |          | 70-40 |          | 10-55 |
| 700713775 | 10-15 | 700714662 | 70-5  | 704056     | 10-60 |          | 50-15 |          | 70-60 |          | 10-60 |
|           | 10-20 | 700714916 | 10-15 | 70417      | 10-10 |          | 50-15 |          |       |          | 50-45 |
| 700713777 | 10-15 | 700714917 | 10-15 |            |       | 7058993  | 50-45 |          |       | 70925864 | 70-60 |
|           | 10-20 | 700715010 | 10-15 |            |       | 70590709 | 70-30 |          |       | 70926228 | 10-70 |
| 700713779 | 10-15 | 700715012 | 10-15 |            |       | 706325   | 70-70 |          |       | 70926675 | 10-75 |
|           | 10-20 |           | 70-5  |            |       | 7071871  | 40-20 |          |       | 70926917 | 30-5  |
| 700713780 | 10-20 | 700715013 | 10-15 |            |       | 707448   | 70-45 |          |       | 70926937 | 40-10 |
| 700713781 | 10-15 |           | 70-5  |            |       | 7075625  | 70-50 |          |       |          | 60-5  |
|           | 10-20 | 700715014 | 10-15 |            |       |          | 70-10 |          |       | 70927728 | 50-50 |
| 700713783 | 10-20 |           | 70-5  |            |       | 7078256  | 70-60 |          |       | 70928367 | 10-70 |
| 700713785 | 10-15 | 700715157 | 70-5  |            |       | 70903835 | 10-55 |          |       |          | 10-75 |
|           | 10-20 | 700715627 | 50-50 |            |       | 70905261 | 70-65 |          |       |          | 40-5  |
| 700713833 | 10-15 | 700716283 | 10-15 |            |       | 70911711 | 40-25 |          |       |          | 70-60 |
|           | 10-20 | 700716284 | 10-15 |            |       | 70912269 | 20-10 |          |       |          | 70-20 |
|           |       |           |       |            |       | 70912270 |       |          |       | 70928654 |       |

NUMERICAL INDEX  
INDEX NUMERIQUE  
NUMMERN-INDEX  
INDICE NUMERICO  
INDICE NUMERICO

G5

|          |       |         |       |          |       |          |       |         |       |         |       |
|----------|-------|---------|-------|----------|-------|----------|-------|---------|-------|---------|-------|
| 70928737 | 60-10 | 766543  | 50-25 | 7852163  | 50-50 | 8040529  | 70-70 | Y704072 | 60-15 | Y705533 | 10-5  |
| 70929160 | 70-45 |         | 60-25 | 7852171  | 50-45 | 8040537  | 70-70 |         | 60-20 |         | 10-70 |
| 70931209 | 60-50 |         | 60-35 | 7852189  | 50-45 | 8040545  | 70-70 |         | 60-50 |         | 10-75 |
|          | 70-5  |         | 60-45 | 7852593  | 50-50 | 8040552  | 70-70 | Y704346 | 60-10 |         | 20-10 |
| 70931277 | 40-5  | 7703424 | 30-5  | 7852718  | 10-60 | 8040560  | 70-70 | Y704395 | 60-25 |         | 40-5  |
|          | 40-20 |         | 60-30 | 7852742  | 50-50 | 8040578  | 70-70 |         | 60-35 |         | 40-20 |
|          | 60-25 |         | 60-45 | 7883317  | 60-25 | 8040586  | 70-70 |         | 60-45 |         | 50-5  |
|          | 60-30 | 7703432 | 70-20 | 7883325  | 60-20 | 8044778  | 10-55 | Y704726 | 60-20 |         | 50-15 |
|          | 60-35 | 7704117 | 50-30 |          | 60-25 | 8050676  | 10-55 |         | 60-50 |         | 50-20 |
|          | 60-40 |         | 50-45 |          | 60-30 | 8052052  | 10-50 |         | 70-35 |         | 50-30 |
|          | 60-45 | 7704141 | 10-50 |          | 60-35 | 808345   | 10-55 | Y704734 | 10-5  |         | 50-35 |
|          | 60-50 |         | 40-25 |          | 60-40 | 827360   | 50-15 |         | 10-40 |         | 50-40 |
|          | 60-55 |         | 50-45 |          | 60-45 | 831078M1 | 60-10 |         | 10-45 |         | 50-45 |
|          | 70-20 | 77057   | 10-70 |          | 60-50 | 837971B  | 60-15 |         | 20-10 |         | 60-15 |
|          | 70-35 |         | 50-50 |          | 60-55 | 86132    | 10-70 |         | 30-5  |         | 60-25 |
|          | 70-60 | 7714371 | 10-55 |          | 70-35 | 8701625  | 50-50 |         | 50-5  |         | 60-30 |
| 70931768 | 70-20 | 771931  | 40-10 | 7883333  | 70-60 | 8745325  | 50-50 |         | 50-15 |         | 60-35 |
| 70931811 | 10-70 | 772319  | 50-20 | 7883366  | 60-30 | 8745358  | 50-50 |         | 50-35 |         | 60-45 |
| 70931852 | 50-45 | 7732241 | 70-50 | 7883374  | 60-20 | 8746638  | 10-55 |         | 50-40 |         | 70-20 |
| 70933955 | 10-60 | 7732258 | 70-50 |          | 60-25 | 876359   | 10-55 |         | 60-15 | Y705566 | 50-15 |
| 70934842 | 40-20 | 7732266 | 70-50 |          | 60-30 | 87973    | 10-70 |         | 60-20 |         | 50-30 |
| 70934980 | 70-40 | 7732274 | 70-50 |          | 60-35 |          | 10-75 |         | 70-25 | Y705582 | 10-5  |
| 70935468 | 70-45 | 77552   | 10-15 |          | 60-40 | 8800567  | 10-25 |         | 70-30 |         | 10-10 |
| 70936348 | 50-30 |         | 10-20 |          | 60-45 | 88732    | 70-60 | Y704742 | 40-20 |         | 10-50 |
| 70937133 | 30-5  |         | 10-25 | 7883382  | 10-5  | 8877789  | 70-10 |         | 50-25 |         | 10-60 |
| 71131016 | 70-70 | 7758030 | 60-15 |          | 50-15 | 908543M1 | 30-5  | Y704973 | 60-5  |         | 10-70 |
| 71131411 | 70-70 | 7758154 | 50-30 | 7884414  | 50-35 | 94707PF  | 10-35 | Y705525 | 50-25 |         | 50-5  |
| 71131628 | 70-70 | 7758212 | 60-35 |          | 50-40 | 94731PF  | 50-25 |         | 50-30 |         | 50-15 |
| 711770   | 40-25 | 7758220 | 10-5  | 7889306  | 70-5  | MK40416  | 70-25 |         | 60-35 |         | 70-40 |
| 71184145 | 70-70 |         | 10-45 |          | 70-10 | MK40417  | 70-30 |         | 60-45 |         | 70-60 |
| 712539   | 10-50 | 7758857 | 50-45 |          | 70-15 | MK40445  | 70-20 |         | 60-55 | Y706549 | 60-15 |
| 71308951 | 50-30 | 7770803 | 10-60 | 7892128  | 70-60 | MK40555  | 70-45 |         |       | Y707042 | 40-20 |
| 71313115 | 10-55 | 7771322 | 10-70 |          | 70-70 | MK40933  | 70-60 |         |       | Y707356 | 40-20 |
| 71345596 | 60-30 |         | 10-75 | 7894389  | 50-50 | MK50391  | 70-35 |         |       | Y707455 | 40-25 |
|          | 60-40 |         | 20-20 | 7894413  | 50-50 | MK50392  | 70-40 |         |       | Y710079 | 10-70 |
| 71359175 | 10-25 |         | 40-5  | 7894421  | 50-50 | Y46219   | 70-60 |         |       | Y710392 | 20-10 |
| 71378873 | 10-60 |         | 60-50 | 7894454  | 50-50 | Y52282   | 40-25 |         |       | Y711408 | 40-5  |
| 71379434 | 60-15 |         | 60-55 | 7894470  | 50-15 | Y52522   | 50-45 |         |       | Y712661 | 10-10 |
| 714360   | 40-5  | 7774078 | 30-5  | 7894967  | 60-35 | Y52548   | 40-10 |         |       |         | 60-5  |
| 72161951 | 40-25 | 7774581 | 50-45 | 7894975  | 60-35 | Y52712   | 40-25 |         |       | Y730804 | 70-70 |
| 727743   | 60-10 | 7774839 | 10-10 | 7895733  | 50-50 | Y61424   | 10-70 |         |       | Y730887 | 70-70 |
| 74253936 | 10-55 |         | 50-30 | 7899966  | 70-20 |          | 10-75 |         |       | Y730895 | 70-70 |
| 758268   | 50-15 | 7778368 | 70-10 | 79001235 | 60-15 |          | 70-60 |         |       | Y731679 | 70-70 |
| 763177   | 50-15 |         | 70-15 |          | 70-60 | Y703132  | 20-5  |         |       | Y733766 | 70-70 |
| 763847   | 10-30 | 7814049 | 10-65 | 803783   | 10-55 |          | 20-20 |         |       | Y733774 | 70-70 |
| 766394   | 10-75 | 7851082 | 70-60 | 8040479  | 70-70 |          | 60-40 |         |       | Y745216 | 30-5  |
|          |       | 7852023 | 50-45 | 8040495  | 70-70 |          | 60-45 |         |       | Y761197 | 40-10 |
|          |       | 7852148 | 70-60 | 8040503  | 70-70 |          | 70-20 |         |       |         |       |



NUMERICAL INDEX  
INDEX NUMERIQUE  
NUMMERN-INDEX  
INDICE NUMERICO  
INDICE NUMERICO

**G6**

Y761379      **20-5**  
                 **20-15**  
Y763417      **10-55**  
Y852749      **10-35**

|  |  |  |  |  |  |
|--|--|--|--|--|--|
|  |  |  |  |  |  |
|--|--|--|--|--|--|